

SW45, SW60, SW80, SW90, SW45E, SW60E, SW90E

- FI** Sähkökiukaan asennus- ja käyttöohje
- SV** Monterings- och bruksanvisning för bastuaggregat
- EN** Instructions for Installation and Use of Electric Sauna Heater
- DE** Montage- und Gebrauchsanleitung des Elektrosaunaofens
- RU** Инструкция по установке и эксплуатации электрической каменки для саун
- ET** Elektrilise saunakerise kasutus- ja paigaldusjuhend
- FR** Instructions d'installation et mode d'emploi du poêle électrique
- PL** Instrukcja instalacji i eksploatacji elektrycznego pieca do sauny
- ES** Instrucciones de instalación y uso del calentador eléctrico para sauna
- IT** Istruzioni per l'uso e installazione

THE **WALL**



SW45, SW60



SW80, SW90



SW45E, SW60E



SW90E





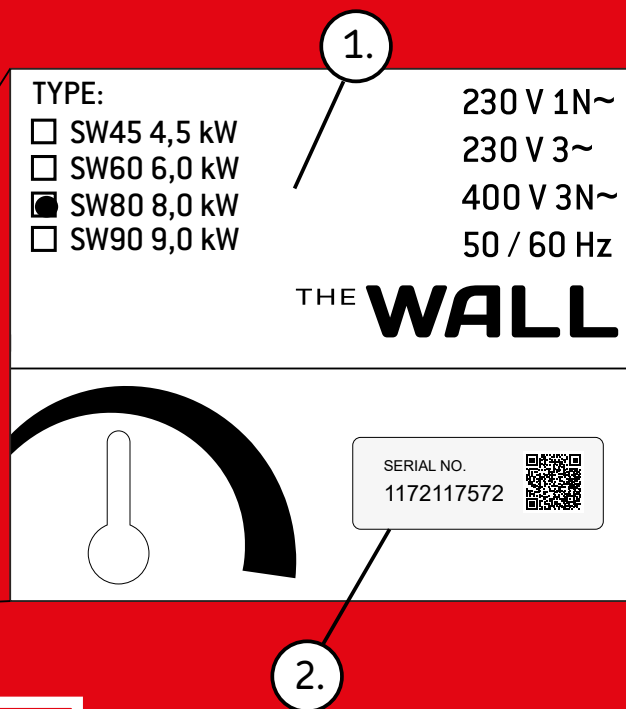
Harvian sähkökiukailla on kotikäytössä kahden vuoden takuu. Rekisteröimällä kiukaasi osoitteessa www.harvia.fi saat yhden vuoden lisätakuun.

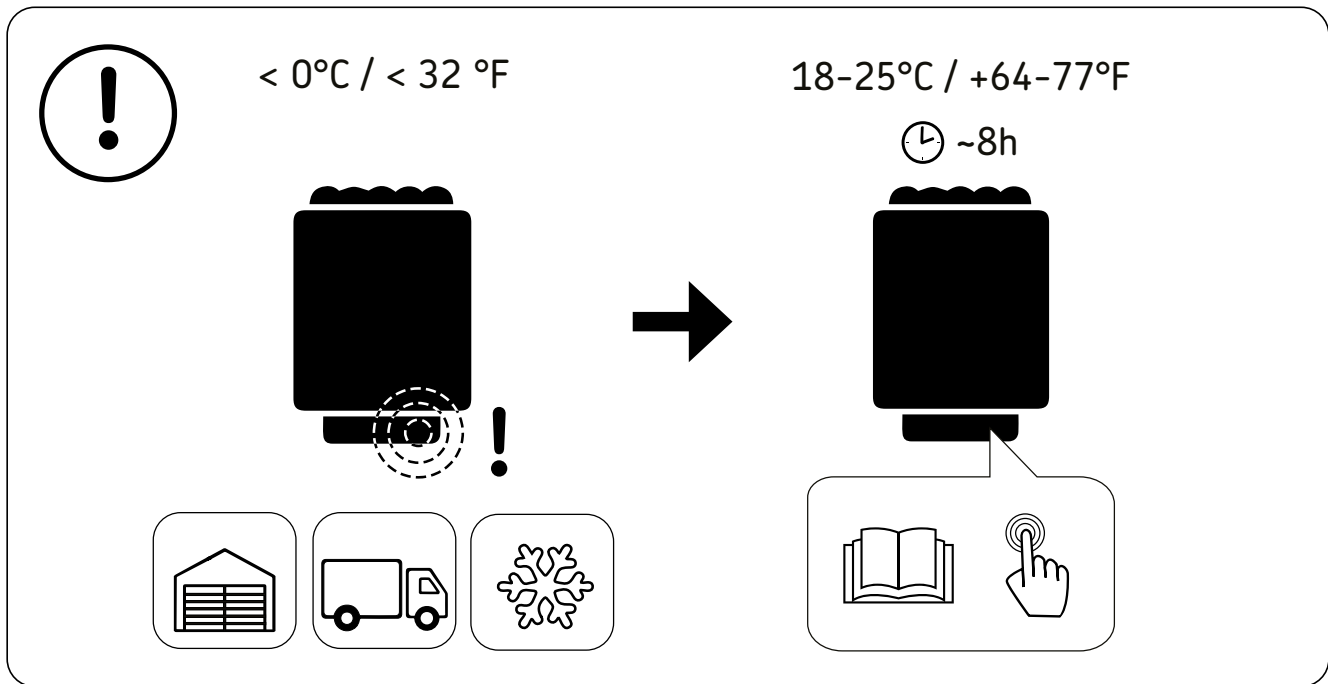


Lisätakuun myöntämiseksi on kiuas rekisteröitävä kolmen kuukauden sisällä ostopäivästä!

Rekisteröimistä varten tarvitset:

1. Kiukaan mallin
2. Sarjanumeron





EN: Overheat protector of the device can go off also at temperatures below -5°C / 23°F (storage, transport, environment). Before installation take the device to the warm environment. The overheat protector can be reset when the temperature of the device is approx 18°C / 64°F . **The overheat protector must be reset before using the device.** See the user manual > *Resetting the Overheat Protector.*

DE: Der Überhitzungsschutz des Geräts kann auch bei Temperaturen unter -5°C / 23°F (Lagerung, Transport, Umgebung) auslösen. Bringen Sie das Gerät vor der Installation in eine warme Umgebung. Der Überhitzungsschutz kann bei einer Gerätetemperatur von ca. 18°C / 64°F zurückgesetzt werden. **Vor Verwendung des Geräts muss der Überhitzungsschutz zurückgesetzt werden.** Siehe Betriebsanleitung > *Zurücksetzen des Überhitzungsschutzes.*

FI: Laitteen ylikuumenemissuoja voi laueta myös alle -5°C lämpötiloissa (varastointi, kuljetus, ympäristö). Ennen asentamista ota laite lämpimään. Ylikuumenemissuojan voi kuitata laitteen ollessa noin 18 asteinen. **Kuittaa laitteen ylikuumenemissuoja ennen käyttöönottoa** > Ks. *ylikuumenemissuojan kuittaus* laitteen käyttöohjeesta.

SV: Enhetens överhettningsskydd kan även lösa ut när temperaturen understiger -5°C / 23°F (lagring, transport, omgivningsmiljö). Innan du installerar enheten bör den få stå i en varm miljö en stund. Återställning är möjlig när enhetens temperatur ligger på ca 18°C / 64°F . **Överhettningsskyddet måste återställas innan enheten tas i bruk.** Se användarhandboken > *Återställning av överhettningsskyddet.*

FR: La sécurité-surchauffe de l'appareil peut également se déclencher à des températures inférieures à -5°C / 23°F (stockage, transport, environnement). Avant l'installation, placez l'appareil dans un endroit chaud. La sécurité-surchauffe peut être réinitialisée quand la

température de l'appareil se situe à env. 18°C / 64°F . **La sécurité-surchauffe doit être réinitialisée avant d'utiliser cet appareil.** Reportez-vous au manuel > *Réinitialisation de la sécurité-surchauffe.*

РУС: Защита от перегрева устройства также может отключиться при температурах -5°C / 23°F (хранение, транспортировка, окружающая среда). Перед установкой перенесите устройство в теплое место. Защиту от перегрева можно сбросить, когда температура устройства будет прибл. 18°C / 64°F . **Перед использованием устройства необходимо сбросить защиту от перегрева.** См. руководство пользователя > *Сброс устройства защиты от перегрева.*

PL: Bezpiecznik termiczny urządzenia może zadziałać także w temperaturze poniżej -5°C / 23°F (przechowywanie, transport, otoczenie). Przed montażem należy umieścić urządzenie w ciepłym miejscu. Bezpiecznik termiczny można zrestartować, gdy temperatura urządzenia osiągnie ok. 18°C / 64°F . **Bezpiecznik termiczny należy zrestartować przed użyciem urządzenia.** Zob. instrukcja obsługi > *Restartowanie bezpiecznika termicznego.*

ES: El protector de sobrecalentamiento del dispositivo también puede activarse a temperaturas por debajo de -5°C / 23°F (almacenamiento, transporte, ambiente). Antes de la instalación lleve el dispositivo a un entorno cálido. El protector de sobrecalentamiento puede resetearse cuando la temperatura del dispositivo sea de aproximadamente 18°C / 64°F . **El protector de sobrecalentamiento debe volver a programarse para poder utilizar el dispositivo.** Consulte en el manual del usuario > *Cómo volver a programar el protector de sobrecalentamiento.*

IT: La protezione da surriscaldamento del dispositivo può attivarsi anche a temperature inferiori a $-5^{\circ}\text{C}/23^{\circ}\text{F}$ (conservazione, trasporto, ambiente). Prima dell'installazione, portare il dispositivo in un ambiente caldo. La protezione da surriscaldamento può essere reimpostata quando la temperatura del dispositivo è di circa $18^{\circ}\text{C}/64^{\circ}\text{F}$. **La protezione da surriscaldamento deve essere reimpostata prima di utilizzare il dispositivo.** Vedere il manuale dell'utente > *Reimpostazione della protezione da surriscaldamento*.

PT: O protetor de sobreaquecimento do dispositivo pode também desligar-se a temperaturas inferiores a $-5^{\circ}\text{C} / 23^{\circ}\text{F}$ (armazenamento, transporte, ambiente). Antes da instalação, leve o dispositivo para um ambiente quente. O protetor de sobreaquecimento pode ser repostado quando a temperatura do dispositivo é aproximadamente $18^{\circ}\text{C} / 64^{\circ}\text{F}$. **O protetor de sobreaquecimento tem de ser repostado antes de se utilizar o dispositivo.** Consulte o manual do utilizador > *Reposição do protetor de sobreaquecimento*.

NO: Enhetens overopphetingsvern kan utløses også ved temperaturer under $-5^{\circ}\text{C} / 23^{\circ}\text{F}$ (lagring, transport, miljø). Før installasjon må enheten plasseres i et varmt miljø. Overopphetingsvernet kan tilbakestilles når enhetens temperatur er ca. $18^{\circ}\text{C} / 64^{\circ}\text{F}$. **Overopphetingsvernet må tilbakestilles før bruk av enheten.** Se brukerhåndboken > *Tilbakestilling av overopphetingsvernet*.

HU: A készülék túlhevülés elleni védelme kioldhat $-5^{\circ}\text{C} / 23^{\circ}\text{F}$ alatti hőmérsékletnél is (tárolás, szállítás, környezet). Telepítés előtt vigyük a készüléket meleg környezetbe. A túlhevülés elleni védelem visszaállítható, ha a készülék hőmérséklete kb. $18^{\circ}\text{C} / 64^{\circ}\text{F}$. **A túlhevülés elleni védelmet vissza kell állítani a készülék használatára előtt.** Lásd a használati útmutatót > *Túlhevülés elleni védelem visszaállítása*.

LT: Prietaiso apsaugos nuo perkaitimo įtaisas gali suveikti ir esant žemesnei nei $-5^{\circ}\text{C} / 23^{\circ}\text{F}$ temperatūrai (laikymo, transportavimo, aplinkos). Prieš montuodami palaikykite prietaisą šiltoje aplinkoje. Apsaugos nuo perkaitimo įtaisas galima nustatyti iš naujo, kai prietaiso temperatūra siekia apie $18^{\circ}\text{C} / 64^{\circ}\text{F}$. **Prieš naudojant prietaisą, apsaugos nuo perkaitimo įtaisas reikia nustatyti iš naujo.** Žr. naudojimo vadovą > *Apsaugos nuo perkaitimo įtaiso nustatymas iš naujo*.

LV: Ierīces pārkaršanas aizsardzība var tikt aktivizēta arī temperatūrā, kas zemāka par $-5^{\circ}\text{C} / 23^{\circ}\text{F}$ (glabāšana, transportēšana, apkārtējā vide). Pirms uzstādīšanas nogādājiet ierīci siltā vidē. Pārkaršanas aizsardzību var atiestatīt, kad ierīces temperatūra ir aptuveni $18^{\circ}\text{C} / 64^{\circ}\text{F}$. **Pārkaršanas aizsardzība ir jāatiestata pirms ierīces lietošanas.** Skatiet lietotāja rokasgrāmatu > *Pārkaršanas aizsardzības atiestatīšana*.

ET: Seadme ülekuumenemiskaitse võib aktiveeruda ka temperatuuril alla $-5^{\circ}\text{C} / 23^{\circ}\text{F}$ (ladustamisel, transportimisel, keskkonnatingimuste mõjul). Enne paigaldamist viige seade sooja keskkonda. Ülekuumenemiskaitset saab lähtestada, kui seadme temperatuur on umbes $18^{\circ}\text{C} / 64^{\circ}\text{F}$. **Ülekuumenemiskaitse tuleb lähtestada enne seadme kasutamist.** Vt kasutusjuhendi jaotist > *Ülekuumenemiskaitse lähtestamine*.

NL: De oververhittingsbeveiliging van het apparaat kan ook afgaan bij temperaturen onder $-5^{\circ}\text{C}/23^{\circ}\text{F}$ (opslag, transport, omgeving). Breng het apparaat vóór de installatie naar een warme omgeving. De oververhittingsbeveiliging kan worden gereset als de temperatuur van het apparaat ca. $18^{\circ}\text{C}/64^{\circ}\text{F}$ bedraagt. **De oververhittingsbeveiliging moet worden gereset voordat u het apparaat gebruikt.** Zie de gebruikershandleiding > *Oververhittingsbeveiliging resetten*.

DA: Enhedens overophedningsbeskyttelse kan også blive udløst ved temperaturer under $-5^{\circ}\text{C} / 23^{\circ}\text{F}$ (opbevaring, transport, miljø). Anbring enheden i et varmt miljø inden installation. Overophedningsbeskyttelsen kan nulstilles, når enhedens temperatur er ca. $18^{\circ}\text{C} / 64^{\circ}\text{F}$. **Overophedningsbeskyttelsen skal nulstilles, inden enheden anvendes.** Se brugervejledningen > *Nulstilling af overophedningsbeskyttelsen*.

CZ: Ochrana proti přehřátí se také může vypnout při teplotách pod $-5^{\circ}\text{C} / 23^{\circ}\text{F}$ (skladování, přeprava, prostředí). Před instalací umístěte zařízení do teplého prostředí. Ochranu proti přehřátí je možné resetovat, pokud je teplota zařízení přibližně $18^{\circ}\text{C} / 64^{\circ}\text{F}$. **Před použitím zařízení je nutné ochranu proti přehřátí resetovat.** Viz uživatelský návod > *Reset ochrany proti přehřátí*.

BG: Приспособлението за защита на устройството от прегряване може да се задейства също при температури под $-5^{\circ}\text{C}/23^{\circ}\text{F}$ (съхранение, транспорт, околна среда). Преди инсталиране отнесете устройството в топлата околна среда. Приспособлението за защита от прегряване може да се нулира, когато температурата на устройството е приблиз. $18^{\circ}\text{C}/64^{\circ}\text{F}$. Приспособлението за защита от прегряване трябва да се нулира преди употреба на устройството.

中文：温度低于 $-5^{\circ}\text{C}/23^{\circ}\text{F}$ 时（存放、运输、环境），设备过热保护器会停止工作。请在安装前将设备移至温暖的环境中。设备温度约为 $18^{\circ}\text{C} / 64^{\circ}\text{F}$ 时，可将过热保护器复位。使用设备前必须将过热保护器复位。请参见用户手册 > 过热保护器复位。

Tämä asennus- ja käyttöohje on tarkoitettu saunan omistajalle tai saunan hoidosta vastaavalle henkilölle sekä kiukaan sähköasennuksesta vastaavalle sähköasentajalle. Kun kiuas on asennettu, luovutetaan nämä asennus- ja käyttöohjeet saunan omistajalle tai saunan hoidosta vastaavalle henkilölle. Lue käyttöohjeet huolellisesti ennen käyttöönottoa. Kiuas on tarkoitettu lämmittämään saunahuone saunomislämpötilaan. Muuhun tarkoitukseen käyttö on kielletty.

Parhaat onnittelut hyvästä kiuasvalinnastanne!

Takuu:

- Perhekäytössä kiukaiden ja ohjauslaitteiden takuu-aika on kaksi (2) vuotta.
- Rekisteröimällä kiukaan, takuu-aikaa voi jatkaa
- Laitoskäytössä oleville kiukaille ja ohjauslaitteille takuu-aika on kolme (3) kuukautta.
perhekäytössä yhdellä (1) vuodella (ks. sivu 2).
- Yhteisökäytössä kiukaiden ja ohjauslaitteiden takuu-aika on yksi (1) vuosi.
- Takuu ei kata ohjeiden vastaisen asennuksen, käytön tai ylläpidon aiheuttamia vikoja.
- Takuu ei ole voimassa, jos kiukaassa käytetään muita kuin valmistajan suosittelemia kiuaskiviä.

SISÄLLYSLUETTELO

1. KÄYTTÖOHJE	10
1.1. Kiuaskivien latominen	10
1.1.1. Ylläpito	11
1.2. Saunahuoneen lämmittäminen.....	11
1.3. Kiukaan käyttö.....	11
1.3.1. Kiuas päälle heti (SW45, SW60, SW80, SW90)	12
1.3.2. Kiuas pois päältä (SW45, SW60, SW80, SW90)	12
1.3.3. Lämpötilan säätäminen (SW45, SW60, SW80, SW90)	12
1.3.4. Löylynheitto	13
1.4. Saunomisohteita.....	13
1.5. Varoituksia	13
1.5.1. Symbolien selitykset.....	14
1.6. Vianetsintä	14
2. SAUNAHUONE	15
2.1. Saunahuoneen rakenne	15
2.1.1. Saunan seinien tummuminen	15
2.2. Saunahuoneen ilmanvaihto	16
2.3. Kiuasteho	16
2.4. Saunahuoneen hygienia.....	16
3. ASENNUSOHJE	17
3.1. Ennen asentamista	17
3.2. Suojaetäisyydet	18
3.3. Suojakaide	18
3.4. Sähkökytkennät	18
3.4.1. Sähkökiukaan eristysresistanssi	18
3.4.2. Ohjauskeskuksen ja anturin asentaminen (SW45E, SW60E, SW90E).....	18
3.4.3. Soveltuvat ohjauskeskukset	18
3.5. Kiukaan asentaminen	21
3.6. Vastusten vaihtaminen.....	22
3.7. Ylikuumenemissuojan palautus.....	24
4. VARAOSAT	25

Monterings- och bruksanvisningarna är avsedda för bastuns ägare eller den som ansvarar för skötseln av bastun samt för den elmontör som ansvarar för elinstallationerna. När bastuaggregatet monterats, skall montören överlåta dessa anvisningar till bastuns ägare eller till den som ansvarar för skötseln av bastun. Studera bruksanvisningarna noggrant innan aggregatet tas i bruk. Aggregatet är avsett för att värma upp bastun till lämplig bastubadstemperatur. Annan användning av aggregatet är förbjuden.

Våra bästa gratulationer till ett gott val av bastuaggregat!

Garanti:

- Garantitiden för de bastuaggregat och den kontrollutrustning som används i familjebastur är två (2) år.
- Garantitiden för de bastuaggregat och den kontrollutrustning som används i bastur i flerfamiljshus är ett (1) år.
- Garantin täcker inte fel som uppstått på grund av installation, användning eller underhåll som
- Garantitiden för de bastuaggregat och den kontrollutrustning som används i bastur på institutioner är tre (3) månader.
strider mot anvisningarna.
- Garantin täcker inte fel som förorsakas av att andra bastustenar än sådana som rekommenderats av tillverkaren använts.

INNEHÅLL

1. BRUKSANVISNING	10
1.1. Stapling av bastustenar.....	10
1.1.1. Underhåll	11
1.2. Uppvärmning av basturummet	11
1.3. Användning av aggregatet.....	11
1.3.1. Omedelbar påslagning av bastuaggregat (SW45, SW60, SW80, SW90)	12
1.3.2. Stänga av bastuaggregat (SW45, SW60, SW80, SW90)	12
1.3.3. Justering av temperaturen (SW45, SW60, SW80, SW90)	12
1.3.4. Kasta bad	13
1.4. Bastuanvisningar	13
1.5. Varningar	13
1.5.1. Symbolförklaringar	14
1.6. Felsökning	14
2. BASTURUMMET	15
2.1. Basturummets konstruktion	15
2.1.1. Mörknande av bastuns väggar	15
2.2. Basturummets ventilation	16
2.3. Aggregat effekt.....	16
2.4. Hygien i basturummet.....	16
3. MONTERINGSANVISNING	17
3.1. Före monteringen	17
3.2. Säkerhetsavstånd	18
3.3. Skyddsräcke	18
3.4. Elkopplingar	18
3.4.1. Elaggregatets isolationsresistans	18
3.4.2. Montering av styrenhet och givare (SW45E, SW60E, SW90E).....	18
3.4.3. Lämpliga styrenheter	18
3.5. Installation av aggregatet	21
3.6. Byte av element	22
3.7. Återställning av överhettningsskydd	24
4. RESERVDLAR	25

These instructions for installation and use are intended for the owner or the person in charge of the sauna, as well as for the electrician in charge of the electrical installation of the heater. After completing the installation, the person in charge of the installation should give these instructions to the owner of the sauna or to the person in charge of its operation. Please read the instructions for use carefully before using the heater. The heater is designed for the heating of a sauna room to bathing temperature. It is not to be used for any other purpose.

Congratulations on your choice!

Guarantee:

- The guarantee period for heaters and control equipment used in saunas by families is two (2) years.
- The guarantee period for heaters and control equipment used in saunas by building residents is one (1) year.
- The guarantee does not cover any faults resulting from failure to comply with
- The guarantee period for heaters and control equipment used in saunas by institutions is three (3) months. installation, use or maintenance instructions.
- The guarantee does not cover any faults resulting from the use of stones not recommended by the heater manufacturer.

CONTENTS

1. INSTRUCTIONS FOR USE	26
1.1. Piling of the Sauna Stones.....	26
1.1.1. Maintenance	27
1.2. Heating of the Sauna	27
1.3. Using the Heater	27
1.3.1 Turning the heater on immediately (SW45, SW60, SW80, SW90)	28
1.3.2. Turning the Heater Off (SW45, SW60, SW80, SW90)	28
1.3.3. Adjusting the Temperature (SW45, SW60, SW80, SW90)	28
1.3.4. Throwing Water on Heated Stones	28
1.4. Instructions for Bathing.....	29
1.5. Warnings	29
1.5.1. Symbol descriptions	30
1.6. Troubleshooting	30
2. SAUNA ROOM	32
2.1. Sauna room structure	32
2.1.1. Blackening of the Sauna Walls	32
2.2. Sauna room ventilation	33
2.3. Heater Output.....	33
2.4. Sauna Room Hygiene.....	33
3. INSTALLATION INSTRUCTIONS	34
3.1. Before installation	34
3.2. Minimum Safety Distances	35
3.3. Safety Railing	35
3.4. Electrical connections	35
3.4.1. Electric Heater Insulation Resistance.....	35
3.4.2. Installation of the Control Unit and Sensor (SW45E, SW60W, SW90E)	35
3.4.3. Suitable control units.....	38
3.5. Installing the Heater	38
3.6. Replacing the Heating Elements	39
3.7. Resetting the Overheat Protector.....	41
4. SPARE PARTS	42

Diese Montage- und Gebrauchsanleitung richtet sich an den Besitzer der Sauna oder an die für die Pflege der Sauna verantwortliche Person, sowie an den für die Montage des Saunaofens zuständigen Elektromonteur. Wenn der Saunaofen montiert ist, wird diese Montage- und Gebrauchsanleitung an den Besitzer der Sauna oder die für die Pflege der Sauna verantwortliche Person übergeben. Lesen Sie vor Inbetriebnahme des Ofens die Bedienungsanleitung sorgfältig durch. Der Ofen dient zum Erwärmen von Saunakabinen auf Saunatemperatur. Die Verwendung zu anderen Zwecken ist verboten.

Wir beglückwünschen Sie zu Ihrer guten Wahl!

Garantie:

- Die Garantiezeit für in Familiensaunen verwendete Saunaöfen und Steuergeräte beträgt zwei (2) Jahre.
- Die Garantiezeit für Saunaöfen und Steuergeräte, die in öffentlichen Saunen in Privatgebäuden verwendet werden, beträgt ein (1) Jahr.
- Die Garantiezeit für in öffentlichen Saunen verwendete Saunaöfen und Steuergeräte beträgt ein (1) Jahr.
- Die Garantie deckt keine Defekte ab, die durch fehlerhafte Installation und Verwendung oder Missachtung der Wartungsanweisungen entstanden sind.
- Die Garantie kommt nicht für Schäden auf, die durch Verwendung anderer als vom Werk empfohlener Saunaofensteine entstehen.

INHALT

1. GEBRAUCHSANWEISUNG	26
1.1. Einlegen der Steine.....	26
1.1.1. Instandhaltung.....	27
1.2. Beheizen der Saunakabine	27
1.3. Verwendung des Saunaofens.....	27
1.3.1 Den Ofen sofort einschalten (SW45, SW60, SW80, SW90)	28
1.3.2. Ausschalten des Saunaofens (SW45, SW60, SW80, SW90)	28
1.3.3. Einstellung der Temperatur (SW45, SW60, SW80, SW90)	28
1.3.4. Aufgüsse	28
1.4. So saunieren Sie richtig.....	29
1.5. Warnungen.....	29
1.5.1. Erklärungen zu den Symbolen	30
1.6. Fehlersuche	30
2. SAUNAKABINE	32
2.1. Aufbau der Saunakabine	32
2.1.1. Die Saunawände verfärben sich dunkel	32
2.2. Luftzirkulation in der Saunakabine	33
2.3. Leistung des Saunaofens.....	33
2.4. Hygiene in der Saunakabine.....	33
3. MONTAGEANWEISUNG	34
3.1. Vor der Montage	34
3.2. Sicherheitsabstände.....	35
3.3. Schutzkonstruktion.....	35
3.4. Elektrische Anschlüsse	35
3.4.1. Isolationswiderstand des Elektrosaunaofens... 35	
3.4.2. Anschluß des Steuergerätes und der Fühler (SW45E, SW60W, SW90E)	35
3.4.3. Geeignete Steuergeräten	38
3.5. Montage des Saunaofens	38
3.6. Austausch der Heizstände	39
3.7. Zurücksetzen des Überhitzungsschutzes.....	41
4. ERSATZTEILE	42

Данная инструкция по установке и эксплуатации предназначена для владельца сауны либо ответственного за нее лица, а также для электрика, осуществляющего подключение каменки. После завершения установки эта инструкция должна быть передана владельцу сауны или лицу, ответственному за ее эксплуатацию. Тщательно изучите инструкцию по эксплуатации перед тем, как пользоваться каменкой. Каменка разработана для нагрева парилки сауны до необходимой для парения температуры. Ее запрещается использовать в любых других целях.

Благодарим Вас за выбор нашей каменки!

Гарантия:

- Гарантийный срок для каменок и пультов управления, используемых в домашних (бытовых) саунах - 12 месяцев.
- Гарантийный срок для каменок и пультов управления, используемых в общественных (коммерческих) саунах - 3 месяца.
- Гарантия не распространяется на неисправности, вызванные нарушением инструкции по установке и эксплуатации.
- Гарантия не распространяется на неисправности, вызванные использованием камней, не отвечающих рекомендациям изготовителя каменки.

ОГЛАВЛЕНИЕ

1. ИНСТРУКЦИЯ ПО ЭКСПЛУАТАЦИИ	43
1.1. Укладка камней	43
1.1.1. Замена камней	44
1.2. Нагрев сауны	44
1.3. Эксплуатация каменки	44
1.3.1 Мгновенное включение каменки (SW45, SW60, SW80, SW90)	45
1.3.2. Выключение каменки (SW45, SW60, SW80, SW90)	45
1.3.3. Регулировка температуры (SW45, SW60, SW80, SW90)	45
1.3.4. Подбрасывание воды для пара	45
1.4. Руководства к парению	46
1.5. Предупреждения	46
1.5.1. Условные обозначения	47
1.6. Возможные неисправности	47
2. ПОМЕЩЕНИЕ САУНЫ	49
2.1. Устройство помещения сауны	49
2.1.1. Потемнение стен в сауне	49
2.2. Вентиляция помещения сауны	50
2.3. Мощность каменки	50
2.4. Гигиена сауны	50
3. ИНСТРУКЦИЯ ПО МОНТАЖУ	51
3.1. Перед монтажом	51
3.2. Безопасные расстояния	52
3.3. Защитное ограждение	52
3.4. Электромонтаж	52
3.4.1. Сопrotивление изоляции электрической каменки	52
3.4.2. Установка пульта управления и датчиков (SW45E, SW60E, SW90E)	52
3.4.3. Рекомендуемые пульты управления	52
3.5. Установка каменки	55
3.6. Замена нагревательных элементов	56
3.7. Восстановление рабочего состояния после срабатывания режима защиты от перегрева	58
4. ЗАПАСНЫЕ ЧАСТИ	59

Käesolev paigaldus- ja kasutusjuhend on mõeldud sauna omanikule või hooldajale, samuti kerise paigaldamise eest vastutavale elektrikule. Peale kerise paigaldamist tuleb juhend üle anda omanikule või hooldajale. Enne kasutamist tutvuge hoolikalt kasutusjuhistega. Keris on mõeldud saunade soojendamiseks leilitemperatuurini. Kasutamine muuks otstarbeks on keelatud.

Õnnitleme Teid hea kerise valimise puhul!

Garantii:

- Keriste ja juhtseadmestiku garantiiäeg kasutamisel peresaunas on kaks (2) aastat.
- Keriste ja juhtseadmestiku garantiiäeg kasutamisel ühistusaunas üks (1) aasta.
- Garantii ei kata rikkeid, mille põhjuseks on paigaldus-, kasutus- või hooldusjuhiste
- Asutuste saunades kasutatavate kütte- ja juhtseadmete garantiiäeg on kolm (3) kuud. mittejärgimine.
- Garantii ei kata rikkeid, mis on põhjustatud tehase poolt mittesoovitavate kivide kasutamisest.

SISUKORD

1. KASUTUSJUHEND	43
1.1. Kerisekivide ladumine	43
1.1.1. Hooldamine	44
1.2. Leiliruumi soojendamine	44
1.3. Kerise kasutamine	44
1.3.1 Kerise sisselülitamine (SW45, SW60, SW80, SW90)	45
1.3.2. Kerise väljalülitamine (SW45, SW60, SW80, SW90)	45
1.3.3. Temperatuuri reguleerimine (SW45, SW60, SW80, SW90)	45
1.3.4. Leiliviskamine	45
1.4. Soovitusi saunaskäimiseks	45
1.5. Hoiatused	46
1.5.1. Sümbolite selgitused	47
1.6. Veatsing	47
2. LEILIRUUM	49
2.1. Leiliruumi konstruktsioon	49
2.1.1. Leiliruumi seinte tumenemine	49
2.2. Leiliruumi ventilatsioon	50
2.3. Kerise võimsus	50
2.4. Saunaruumi hügieen	50
3. PAIGALDUSJUHIS	51
3.1. Enne paigaldamist	51
3.2. Ohutuskaugused	52
3.3. Ohutuspiire	52
3.4. Elektriühendused	52
3.4.1. Elektrikerise isolatsioonitakistus	52
3.4.2. Juhtimiskeskuse ja anduri paigaldamine (SW45E, SW60E, SW90E)	52
3.4.3. Sobilikud juhtimiskeskused	52
3.5. Kerise paigaldamine	55
3.6. Küttekehade vahetamine	56
3.7. Ülekuumenemiskaitsme lähtestamine	58
4. VARUOSAD	59

Les présentes instructions d'installation et d'utilisation sont destinées au propriétaire ou à la personne en charge du sauna, ainsi qu'à l'électricien réalisant l'installation électrique du poêle. Une fois l'installation terminée, la personne en charge de celle-ci est tenue de remettre ces instructions au propriétaire du sauna ou à la personne en charge de son exploitation. Veuillez lire attentivement les instructions d'utilisation avant d'utiliser le poêle. Ce poêle est prévu pour chauffer une cabine de sauna à la température adéquate. Il ne doit en aucun cas être utilisé pour toute autre fin.

Félicitations pour votre choix !

Garantie :

- La durée de garantie des poêles et de l'équipement de contrôle utilisés dans les saunas par des familles est de deux (2) ans.
- La durée de garantie des poêles et de l'équipement de contrôle utilisés dans les saunas par les résidents d'appartements est d'un (1) an.
- La durée de garantie des poêles et de l'équipement de contrôle utilisés dans les saunas par des institutions est de trois (3) mois.
- La garantie ne couvre aucun défaut résultant du non-respect des instructions d'installation, d'utilisation ou de maintenance.
- La garantie ne couvre aucun défaut résultant de l'utilisation de pierres non recommandées par le fabricant du poêle.

TABLE DES MATIÈRES

1. INSTRUCTIONS D'UTILISATION	60
1.1. Empilement des pierres du poêle	60
1.1.1. Maintenance	61
1.2. Chauffage du sauna.....	61
1.3. Utilisation du poêle.....	61
1.3.1 Démarrage immédiat du poêle (SW45, SW60, SW80, SW90)	62
1.3.2. Arrêt du poêle (SW45, SW60, SW80, SW90)	62
1.3.3. Réglage de la température (SW45, SW60, SW80, SW90)	62
1.3.4. Arrosage des pierres chauffées	62
1.4. Instructions concernant la séance de sauna	63
1.5. Avertissements.....	63
1.5.1. Description des symboles.....	64
1.6. Dépannage.....	64
2. CABINE DE SAUNA	66
2.1. Structure de la cabine de sauna	66
2.1.1. Noircissement des murs du sauna	67
2.2. Ventilation de la cabine de sauna	67
2.3. Puissance des poêles	68
2.4. Hygiène de la cabine de sauna	68
3. INSTRUCTIONS D'INSTALLATION	69
3.1. Avant l'installation	69
3.2. Distances de sécurité minimum	70
3.3. Grille de sécurité	70
3.4. Connexions électriques	70
3.4.1. Résistance d'isolement du poêle électrique	70
3.4.2. Installation du centre de contrôle et du capteur (SW45E, SW60E, SW90E)	70
3.4.3. Les unités de contrôle compatible	72
3.5. Installation du poêle.....	73
3.6. Remplacement des résistances.....	74
3.7. Réinitialisation de la sécurité-surchauffe	76
4. PIÈCES DE RECHANGE	77

Niniejsza instrukcja montażu i użytkowania jest przeznaczona dla właścicieli lub osób sprawujących nadzór nad sauną, jak również dla elektryków odpowiedzialnych za podłączenie elektryczne pieca. Po zakończeniu instalacji osoba odpowiedzialna powinna przekazać niniejszą instrukcję właścicielowi sauny lub osobie odpowiedzialnej za jej eksploatację. Przed rozpoczęciem eksploatacji pieca należy dokładnie zapoznać się z niniejszą instrukcją. Piec służy do ogrzewania kabiny sauny do odpowiedniej temperatury. Nie powinien być wykorzystywany do żadnych innych celów.

Gratulujemy Państwu dobrego wyboru!

Gwarancja:

- Okres gwarancji na piece i urządzenia sterujące stosowane w saunach przeznaczonych do użytku w domach jednorodzinnych wynosi dwa (2) lata.
- Okres gwarancji na piece i urządzenia sterujące stosowane w saunach przeznaczonych do użytku w domach wielorodzinnych wynosi jeden (1) rok.
- Okres gwarancji na piece i urządzenia sterujące stosowane w saunach przeznaczonych do użytku publicznego wynosi trzy (3) miesiące.
- Gwarancja nie obejmuje usterek wynikłych z nieprzestrzegania instrukcji montażu, użytkowania lub prac konserwacyjnych.
- Gwarancja nie obejmuje uszkodzeń powstałych na skutek użycia innych kamieni niż zalecane przez producenta pieca.

SPIS TREŚCI

1. INSTRUKCJA UŻYTKOWANIA	60
1.1. Układanie kamieni używanych w saunie	60
1.1.1. Konserwacja.....	61
1.2. Nagrzewanie sauny	61
1.3. Eksploatacja pieca.....	61
1.3.1 Natychmiastowe włączenie pieca (SW45, SW60, SW80, SW90)	62
1.3.2. Wyłączanie pieca (SW45, SW60, SW80, SW90)	62
1.3.3. Regulacja temperatury (SW45, SW60, SW80, SW90).....	62
1.3.4. Polewanie rozgrzanych kamieni wodą	62
1.4. Wskazówki korzystania z sauny	63
1.5. Ostrzeżenia	63
1.5.1. Objasnienie symboli.....	64
1.6. Wykrywanie i usuwanie usterek	64
2. KABINA SAUNY	66
2.1. Konstrukcja kabiny sauny.....	66
2.1.1. Ciemnienie ścian sauny	67
2.2. Wentylacja kabiny sauny.....	67
2.3. Moc pieca	68
2.4. Higiena kabiny.....	68
3. INSTALACJA PIECA	69
3.1. Czynności wstępne.....	69
3.2. Minimalne bezpieczne odległości	70
3.3. Barierka ochronna	70
3.4. Połączenia elektryczne	70
3.4.1. Rezystancja izolacji pieca elektrycznego	70
3.4.2. Instalowanie modułu sterującego i czujników (SW45E, SW60E, SW90E).....	70
3.4.3. Sterowniki kompatybilne	72
3.5. Montaż pieca	73
3.6. Wymiana elementów grzejnych	74
3.7. Restartowanie bezpiecznika termicznego	76
4. CZĘŚCI ZAMIENNE	77

Estas instrucciones de instalación y uso están destinadas al propietario o a la persona a cargo de la sauna, así como al electricista encargado de la instalación eléctrica del calentador. Después de completar la instalación, la persona a cargo de la misma debe entregar estas instrucciones al propietario de la sauna o a la persona encargada de su funcionamiento. El calentador está diseñado para el calentamiento de una sauna a temperaturas de baño. No debe utilizarse con ningún otro fin.

¡Felicidades por su elección!

Garantía:

- El periodo de garantía para calentadores de sauna y equipos de control utilizados en saunas familiares es de dos (2) años.
- El periodo de garantía para calentadores de sauna y equipos de control utilizados en saunas de edificios residenciales es de un (1) año
- La garantía no cubre ningún fallo ocasionado a raíz del incumplimiento de las instrucciones de instalación, uso o mantenimiento.
- La garantía no cubre ningún fallo ocasionado por el uso de piedras no recomendadas por el fabricante del calentador.

CONTENIDO

1. INSTRUCCIONES DE USO	78
1.1. Colocación de las piedras	78
1.1.1. Mantenimiento	79
1.2. Calentamiento de la sauna	79
1.3. Cómo usar el calentador	80
1.3.1. Encendido del calentador (SW45, SW60, SW80, SW90)	80
1.3.2. Apagado del calentador (SW45, SW60, SW80, SW90)	80
1.3.3. Selección de la temperatura (SW45, SW60, SW80, SW90)	80
1.3.4. El vertido de agua sobre las piedras calentadas	81
1.4. Instrucciones para el baño	82
1.5. Advertencias	82
1.5.1. Descripción de símbolos	82
1.6. Solución de problemas	82
2. LA SAUNA	84
2.1. Estructura de la sauna	84
2.1.1. Ennegrecimiento de las paredes de la sauna ..	85
2.2. Ventilación de la sala de vapor	85
2.3. Potencia del calentador	86
2.4. Higiene de la sala de vapor	86
3. INSTRUCCIONES PARA LA INSTALACIÓN	87
3.1. Antes de la instalación	87
3.2. Distancias de seguridad	88
3.3. Barrera de seguridad	88
3.4. Conexiones eléctricas	88
3.4.1. Resistencia de aislamiento de calentador eléctrico	88
3.4.2. Instalación de la unidad de control y el sensor (SW45E, SW60E, SW90E)	89
3.4.3. Unidades de control adecuadas	89
3.5. Fijación del calentador a la pared	89
3.6. Cambiación del elemento calefactor	92
3.7. Restablecimiento del seguro de sobrecalentamiento ..	94
4. PIEZAS DE REPUESTO	95

Queste istruzioni per l'installazione e l'utilizzo sono dirette al proprietario od alla persona incaricata del funzionamento della sauna, come pure all'elettricista che si occuperà dell'installazione elettrica del riscaldatore. Dopo aver completato l'installazione, la persona che l'ha eseguita dovrebbe passare queste istruzioni al proprietario della sauna o alla persona incaricata del suo funzionamento. Il riscaldatore viene utilizzato per il riscaldamento di una sauna a temperatura ottimale per il bagno. E' vietato servirsi del riscaldatore per qualsiasi altro utilizzo.

Congratulazioni per la vostra scelta!

Garanzia:

- La durata della garanzia per i componenti del sistema di regolazione e riscaldamento per saune utilizzate da famiglie è di due (2) anni.
- La durata della garanzia per i componenti del sistema di regolazione e riscaldamento per saune utilizzate da abitanti di edifici residenziali è di un (1) anno.
- La garanzia non copre i guasti provocati dall'inosservanza delle istruzioni di installazione, utilizzo o manutenzione.
- La garanzia non copre i guasti provocati dall'uso di pietre non consigliate dal produttore della stufa.

INDICE

1. ISTRUZIONI PER L'USO	78
1.1. Come impilare le pietre della stufa	78
1.1.1. Manutenzione	79
1.2. Riscaldamento della sauna	79
1.3. Uso della stufa	80
1.3.1. Accensione della stufa (SW45, SW60, SW80, SW90)	80
1.3.2. Spegnimento della stufa (SW45, SW60, SW80, SW90)	80
1.3.3. Impostazione della temperatura (SW45, SW60, SW80, SW90)	80
1.3.4. Come gettare l'acqua sulle pietre riscaldate	81
1.4. Istruzioni per il bagno	82
1.5. Avvertenze	82
1.5.1. Descrizione dei simboli	82
1.6. Risoluzione dei problemi	83
2. LA STANZA DELLA SAUNA	84
2.1. Struttura della stanza della sauna	84
2.1.1. Annerimento delle pareti della sauna	85
2.2. Ventilazione della stanza della sauna	85
2.3. Potenza di uscita della stufa	86
2.4. Igiene della stanza della sauna	86
3. ISTRUZIONI PER L'INSTALLAZIONE	87
3.1. Prima dell'installazione	87
3.2. Distanze di sicurezza dalla stufa	88
3.3. Griglia di sicurezza	88
3.4. Collegamenti elettrici	88
3.4.1. Resistenza dell'isolamento del bruciatore elettrico	88
3.4.2. Installazione della centralina e dei sensori (SW45E, SW60E, SW90E)	89
3.4.3. Unità di controllo	89
3.5. Come fissare la stufa alla parete	89
3.6. Cambio delle resistenze	92
3.7. Reimpostazione della protezione da surriscaldamento ..	94
4. PEZZI DI RICAMBIO	95

1. KÄYTTÖOHJE

1.1. Kiuaskivien latominen

Kiuaskivien latomisella on suuri vaikutus kiukaan toimintaan (kuva 1).

Kiuaskivillä on suuri merkitys kiukaan turvallisuuteen. Takuun säilymiseksi on käyttäjä vastuussa kiukaan kivitilan ylläpidosta käyttövaatimusten ja ohjeiden mukaisesti.

Tärkeää tietoa kiukaalle soveltuvista kiuaskivistä:

- Kiuaskiviksi sopivia kivimateriaaleja ovat peridotiitti, oliviinidiabaasi, oliviini ja vulkaniitti.
- Käytä vain kiuaskiviksi tarkoitettuja lohkopintaisia ja/tai pyörästettyjä kiviä.
- Mikäli sähkökiukaan vastukset ovat kosketuksissa kiuaskiviin, tulee pyörästettyjä kiviä käyttää vain kiukaan kivitilan uloimmissa kerroksissa ilman kosketusta vastuksiin.
- Keraamisia kiviä ja koristekiviä on sallittua käyttää kiukaassa vain, mikäli kivet ovat valmistajan hyväksymiä ja niitä käytetään valmistajan ohjeistuksen mukaisesti.
- Huomioi, että koristekivet soveltuvat käytettäväksi vain kivitilan pinnassa. Koristekivet tulee latoa väljästi riittävän ilmankierron varmistamiseksi. Lado koristekivet ilman kosketusta kiukaan vastuksiin sähkökiukaissa sekä ilman kosketusta kiukaan kuumen sisärunkoon puulämmitteisissä kiukaissa.
- Takuu ei kata mahdollisia vikoja, jotka aiheutuvat muiden kuin valmistajan suosittelemien kiuaskivien ja koristekivien käytöstä.
- Sopiva kivikoko on halkaisijaltaan 5–10 cm.
- Huuhdo kiuaskivet kiviölystä ennen kiukaaseen latomista.
- Lado kiukaaseen enimmillään 20 kg kiviä.

1. BRUKSANVISNING

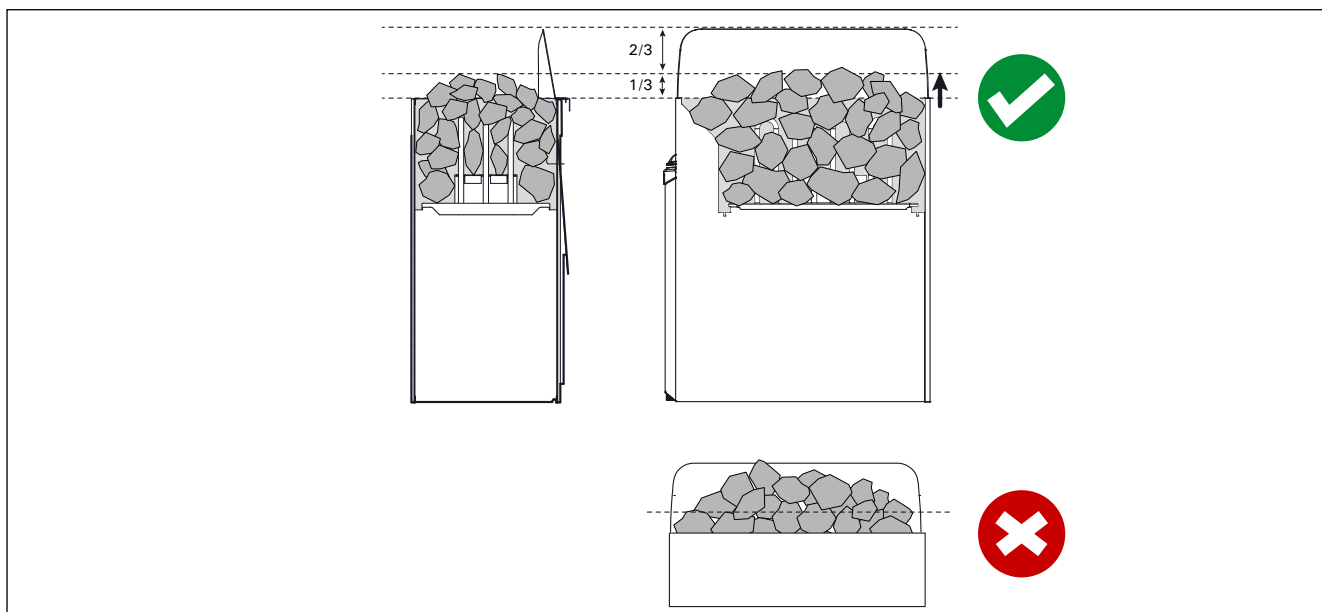
1.1. Stapling av bastustenar

Staplingen av bastustenar har stor betydelse för aggregatets funktion (bild 1).

Bastustenar är viktiga när det gäller enhetens säkerhet. För att garantin ska förbli giltig är användaren ansvarig för att stenutrymmet underhålls korrekt och i enlighet med specifikationer och instruktioner.

Viktig information om lämpliga bastustenar:

- Lämpliga material för bastustenar är peridotit, olivindiabas, olivin och vulkanit.
- Använd endast stenar med brottyta och/eller rundade stenar med ditt bastuaggregat.
- Om värmeelementen i ett elektriskt bastuaggregat är i kontakt med stenarna så får rundade stenar enbart användas i stenutrymmets yttre lager, så att de inte kommer i kontakt med värmelementen.
- Keramiska stenar och dekorativa stenar får bara användas om de har godkänts av tillverkaren och används enligt instruktionerna.
- Observera att dekorativa stenar enbart är lämpade att användas i stenutrymmets översta lager. Dekorativa stenar måste placeras löst för att säkerställa tillräcklig luftcirkulation. Lägg eventuella dekorativa stenar så att de inte vidrör värmelementen på ett elektriskt bastuaggregat. Om du har en vedeldad bastuugn ska du se till att stenarna inte kommer i kontakt med bastuugns varma heta inre ram.
- Garantin täcker inte defekter som orsakats av användning av dekorativa stenar eller bastustenar som inte rekommenderas av tillverkaren.
- En lämplig stenstorlek har diametern 5–10 cm.
- Skölj stenarna rena från stendamm innan du staplar dem i bastuaggregatet.
- Stapla maximalt 20 kg stenar i aggregatet.



Kuva 1. Kiuaskivien ladonta
Bild 1. Stapling av bastustenar

Huomioi kiviä latoessasi:

- Vastukset eivät saa jäädä näkyviin.
- Lado kivet väljästi, jotta ilma pääsee liikkumaan niiden välistä.
- Kiukaan kivitilaan tai läheisyyteen ei saa laittaa mitään sellaisia esineitä tai laitteita, jotka muuttavat kiukaan läpi virtaavan ilman määrää tai suuntaa.

1.1.1. Ylläpito

Voimakkaan lämmönvaihtelun vuoksi kiuskivet rapautuvat ja murenevat käytön aikana. Lado kivet uudelleen vähintään kerran vuodessa, kovassa käytössä useammin. Poista samalla kivitilaan kertynyt kivijäte ja vaihda rikkoutuneet kivet. Näin varmistat, että kiukaan löylyominaisuudet säilyvät eikä ylikuumenemisen vaaraa synny.

1.2. Saunahuoneen lämmittäminen

Kiuas ja kivet tuottavat ensimmäisellä käyttökerralla hajuja, joiden poistamiseksi saunahuoneeseen on järjestettävä hyvä tuuletus.

Jos kiuas on teholtaan sopiva saunahuoneeseen, hyvin lämpöeristetty saunahuone lämpenee käyttökuntoon noin tunnissa (► 2.3.). Kiuskivet kuumenevat yleensä samassa ajassa kuin saunahuonekin. Sopiva lämpötila saunahuoneessa on noin 65–80 °C.

1.3. Kiukaan käyttö



Tarkista aina ennen kiukaan päällekytkentää, ettei kiukaan päällä tai lähietäisyydellä ole mitään tavaroita. ► 1.5. "Varoituksia".

- Kiuasmalleja SW45E, SW60E ja SW90E käytetään erillisen ohjauskeskuksen kautta. Tutustu ohjauskeskuksen mukana toimitettavaan käyttöohjeisiin.
- Kiuasmallit SW45, SW60, SW80 ja SW90 on varustettu kellokytkimellä ja termostaatilla (kuva 2). Kellokytkimellä valitaan kiukaan päälläoloaika ja termostaatilla säädetään sopiva lämpötila.

Observera följande när du staplar stenarna:

- Värmeelementen får inte förbli synliga.
- Stapla stenarna glest så att luften kan cirkulera mellan dem.
- Inga föremål eller anordningar som ändrar mängden eller riktningen på luften som flödar genom aggregatet får placeras i eller i närheten av aggregatets stenmagasin.

1.1.1. Underhåll

På grund av de kraftiga temperaturskillnaderna söndervittras och söndersmulas bastustenarna med tiden. Stapla stenarna på nytt minst en gång per år och oftare än så ju oftare bastun används. Ta samtidigt bort stenresterna som ackumulerats i stenmagasinet och byt ut stenar som gått sönder. På det här sättet säkerställer du att aggregatets badegenskaper bibehålls och att ingen risk för överhettning uppstår.

1.2. Uppvärmning av basturummet

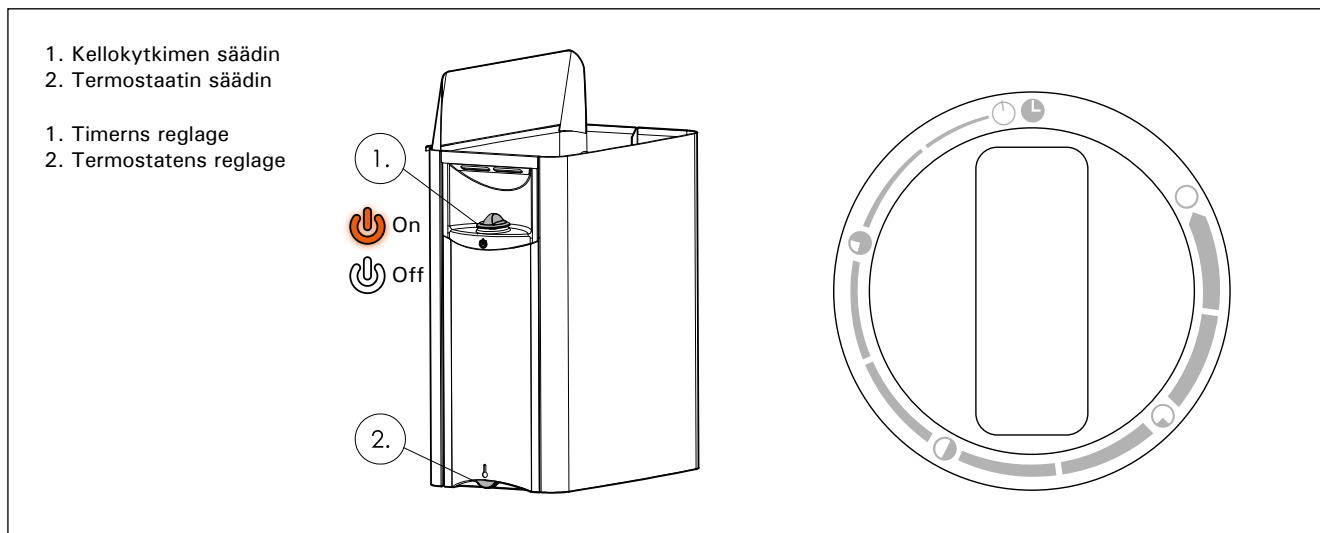
Första gången de används, ger aggregatet och stenarna ifrån sig lukter och för att få bort dessa lukter ska du säkerställa god ventilation av basturummet. Om aggregatets effekt är lämplig för basturummet, värms ett välisolerat basturum upp till användningsklar temperatur på cirka en timme (2.3.). Bastustenarna värms vanligtvis upp i samma takt som basturummet. En lämplig temperatur för basturummet är cirka 65–80 °C.

1.3. Användning av aggregatet



Kontrollera alltid att inga föremål finns på eller i närheten av aggregatet innan den kopplas på. ► 1.5. "Varningar".

- Aggregatmodellerna SW45E, SW60E och SW90E styrs med hjälp av en separat styrenhet. Bekanta dig med användaranvisningar som följer med styrenheten.
- Aggregatmodellerna SW45, SW60, SW80 och SW90 är utrustad med en timer och termostat (bild 2). Timern används för att välja den tid bastuaggregatet ska vara påslaget och med termostaten ställs en lämplig temperatur in.



Kuva 2. Säätimet (SW45, SW60, SW80, SW90)
Bild 2. Reglagen (SW45, SW60, SW80, SW90)

1.3.1. Kiuas päälle heti (SW45, SW60, SW80, SW90)

Kierrä kellokytkimen säädintä myötöpäivään toiminta-alueelle (0-4 tuntia). Kiuas alkaa lämmitä välittömästi ja säädinten valot syttyvät.

1.3.2. Kiuas pois päältä (SW45, SW60, SW80, SW90)

Kiuas kytkeytyy pois päältä, kun kellokoneisto on kääntänyt kellokytkimen säätimen asentoon 0. Voit kytkeä kiukaan pois päältä milloin tahansa kääntämällä säätimen käsin asentoon 0. Tällöin myös säätimien valot sammuvat.

Kytke kiuas pois päältä, kun lopetat saunomisen. Joskus voi olla tarpeellista jättää kiuas hetkeksi päälle, jotta saunan puurakenteet kuivuvat nopeammin.



Varmista, että kiuas on varmasti kytkeytynyt pois päältä ja lopettanut lämmittämisen, kun päälläoloaika on kulunut loppuun. Säätimien valot sammuvat, kun kiukaassa ei kulje virta.

1.3.3. Lämpötilan säätäminen (SW45, SW60, SW80, SW90)

Termostaatin tehtävänä on pitää saunan lämpötila halutulla tasolla. Itsellesi sopivan asetuksen löydät kokeilemalla.



Aloita kokeilu säätöalueen maksimiasennosta. Jos lämpötila nousee saunomisen aikana liian korkeaksi, kierrä säädintä hieman vastapäivään. Huomaa, että pienikin muutos säätöalueen maksimipäässä aiheuttaa tuntuvan lämpötilamuutoksen saunahuoneessa.

1.3.1. Omedelbar påslagning av bastuaggregatet (SW45, SW60, SW80, SW90)

Vrid timerns reglage medurs till driftområdet (0–4 timmar). Bastuaggregatet börjar genast värmas upp och reglagens lampor tänds.

1.3.2. Stänga av bastuaggregatet (SW45, SW60, SW80, SW90)

Bastuaggregatet stängs av när urverket vridit timerns reglage tillbaka till läget 0. Du kan stänga av bastuaggregatet när som helst genom att manuellt vrida reglaget till läget 0. Då släcks även reglagets lampor.

Stäng av bastuaggregatet när du har avslutat bastubadet. Ibland kan man behöva lämna aggregatet på en stund, så att bastuns träkonstruktioner torkar snabbare.



Kontrollera att bastuaggregatet säkert stängts av och att uppvärmningen upphört när den inställda tiden har löpt ut. Reglagens lampor släcks när strömmen till bastuaggregatet stängs av.

1.3.3. Justering av temperaturen (SW45, SW60, SW80, SW90)

Termostatens uppgift är att hålla bastuns temperatur på önskad nivå. Du hittar den inställning som passar dig genom att pröva dig fram.



Inled försöket i justeringsområdets maximiposition. Om temperaturen blir för hög under bastubadet, vrid reglaget en aning moturs. Observera att också en liten ändring i justeringsområdets maximivärde leder till en märkbar temperaturförändring i bastun.

Veden ominaisuus Vattenegenskap	Vaikutukset Effekt	Suositus Rekommendation
Humuspitoisuus Humuskoncentration	Väri, maku, saostumat Färg, smak, utfällningar	< 12 mg/l
Rautapitoisuus Järnkoncentration	Väri, haju, maku, saostumat Färg, lukt, smak, utfällningar	< 0,2 mg/l
Mangaanipitoisuus (Mn) Mangan (Mn)	Väri, haju, maku, saostumat Färg, lukt, smak, utfällningar	< 0,10 mg/l
Kovuus: tärkeimmät aineet kalkki eli kalsium (Ca) ja magnesium (Mg) Hårdhet: de viktigaste ämnena är magnesium (Mg) och kalk, dvs. kalcium (Ca)	Saostumat Utfällningar	Ca: < 100 mg/l Mg: < 100 mg/l
Kloridipitoinen vesi Kloridinhållande vatten	Korroosio Korrosion	Cl: < 100 mg/l
Klooripitoinen vesi Klorerat vatten	Terveysriski Hälsorisk	Käyttö kielletty Förbjudet att använda
Merivesi Havsvatten	Nopea korroosio Snabb korrosion	Käyttö kielletty Förbjudet att använda
Arseeni- ja radonpitoisuudet Arsenik- och radonkoncentration	Terveysriski Hälsorisk	Käyttö kielletty Förbjudet att använda

Taulukko 1. Veden laatuvaatimukset
Tabell 1. Krav på vattenkvaliteten

1.3.4. Löylynheitto

Saunan ilma kuivuu, kun saunaa lämmitetään. Tämän vuoksi on tarpeen lisätä ilmankosteutta heittämällä vettä kiukaan kiville. Jokainen ihminen kokee lämmön ja kosteuden vaikutuksen omalla tavallaan – kokeilemalla löydät itsellesi sopivan lämpötilan ja ilmankosteuden.

Pyri heittämään vettä vain kiuaskiville.



Käytä löylykauhaa, jonka tilavuus on korkeintaan 0,2 litraa. Jos kiukaalle heitetään tai kaadetaan kerralla liikaa vettä, sitä saattaa roiskua kiehuvan kuumana kylpijoiden päälle. Älä heitä löylyä silloin, kun joku on kiukaan läheisyydessä, koska kuuma vesihöyry voi aiheuttaa palovammoja.

Löylyvetenä tulee käyttää vettä, joka täyttää talusveden laatuvaatimukset (taulukko 1). Löylyvedessä voi käyttää ainoastaan löylyveteen tarkoitettuja hajusteita. Noudata hajusteen mukana toimitettuja ohjeita.

1.4. Saunomisohejeita

- Aloita saunominen peseytymällä.
- Istu löylyssä niin kauan, kuin tuntuu mukavalta.
- Unohda kiire ja rentoudu.
- Hyviin saunatapoihin kuuluu, että huomioit muut saunojat häiritsemättä heitä äänekkäällä käytökselläsi.
- Älä aja muita lauteilta liiallisella löylynheitolla.
- Jäähdytä eli vilvoittele ihoasi. Jos olet terve, voit nauttia vilvoittelun yhteydessä uimisesta.
- Peseydy saunomisen lopuksi.
- Lepäile ja anna olosi tasaantua. Nauti nestetasapainon palauttamiseksi raikasta juomaa.

1.5. Varoituksia

- Pitkäaikainen oleskelu kuumassa saunassa nostaa kehon lämpötilaa, mikä saattaa olla vaarallista.
- Varo kuumaa kiuasta. Kiukaan kivet ja metalliosat kuumenevat ihoa polttaviksi.
- Estä lasten pääsy kiukaan läheisyyteen.
- Älä jätä lapsia, liikuntarajoitteisia, sairaita tai heikkokuntoisia saunomaan ilman valvontaa.
- Selvitä saunomiseen liittyvät terveydelliset rajoitteet lääkärin kanssa.
- Keskustele neuvolassa pienten lasten saunottamisesta.
- Liiku saunassa varovasti, koska lauteet ja lattiat saattavat olla liukkaita.
- Älä mene kuumaan saunaan huumaavien aineiden (alkoholi, lääkkeet, huumeet ym.) vaikutuksen alaisena.
- Älä nuku lämmitetyssä saunassa.
- Meri- ja kostea ilmasto saattavat syövyttää kiukaan metallipintoja.
- Älä käytä saunaa vaatteiden tai pyykkien kuivaushuoneena palovaaran vuoksi. Sähkölaitteetkin saattavat vioittua runsaasta kosteudesta.

1.3.4. Kasta bad

Luften i bastun torkar då bastun värms upp. På grund av detta måste du tillsätta luftfuktighet genom att kasta bad på bastustenarna. Varje människa upplever värme och fuktighet på olika sätt - genom att pröva dig fram hittar du en temperatur och luftfuktighet som passar dig.

Sträva efter att kasta bad endast på bastustenarna.



Använd en bastuskopa som rymmer maximalt 0,2 liter. Om du kastar eller håller för mycket vatten på bastuaggregatet, kan det leda till att kokhett vatten stänker upp på dem som badar bastu. Kasta inte bad då någon befinner sig i närheten av bastuaggregatet, eftersom den heta vattenångan kan orsaka brännskador.

Som bastuvatten ska du använda vatten som uppfyller kvalitetskraven för hushållsvatten (tabell 1). I bastuvattenet får endast sådana doftmedel användas som är avsedda för bastuvatten. Följ anvisningarna som medföljer doftmedlet.

1.4. Bastuanvisningar

- Inled bastubadet genom att tvätta dig.
- Sitt i bastubadet så länge det känns skönt.
- Glöm bort stressen och slappna av.
- Till god bastused hör att du tar hänsyn till andra bastubadare genom att inte störa dem med högljutt beteende.
- Driv inte bort andra från bastun genom att kasta för mycket bad.
- Kyl ned din hud emellanåt. Om du är frisk, kan du i samband med nedkylningen njuta av en simtur.
- Tvätta dig när du har bastat klart.
- Vila upp dig och låt tillvaron balanseras. Återställ vätskebalansen genom att njuta av en uppfriskande dryck.

1.5. Varningar

- Långvarig vistelse i en het bastu ökar kroppstemperaturen, vilket kan vara farligt.
- Se upp när aggregatet är hett. Aggregatets stenar och metalldelar blir så heta att de bränner huden.
- Låt inte barn komma nära aggregatet.
- Lämna inte barn, rörelsehindrade, sjuka eller personer i dåligt skick i bastun utan övervakning.
- Red ut de hälsomässiga begränsningarna för bastubadande tillsammans med en läkare.
- Diskutera små barns bastubadande vid rådgivningen.
- Rör dig försiktigt i bastun, eftersom lavar och golv kan vara hala.
- Gå inte in i en varm bastu under påverkan av rusmedel (alkohol, läkemedel, droger, etc.).
- Sov inte i en uppvärmd bastu.
- Havsklimat och fuktigt klimat kan korrodera aggregatets metalltytor.
- Använd på grund av brandrisken inte bastun som torkrum för kläder eller tvätt. Också elanordningar kan gå sönder av alltför hög fuktighet.

1.5.1. Symbolien selitykset



Lue käyttöohje.



Ei saa peittää.

1.6. Vianetsintä



Kaikki huoltotoimet on annettava koulutetun sähköalan ammattilaisen tehtäväksi.

Kiuas ei lämpene.

- Tarkista, että kiukaan sulakkeet sähkötaulussa ovat ehjät.
- Tarkista, että kiukaan liitäntäkaapeli on kytketty (▷3.4.).
- Tarkista, ettei ylikuumenemissuoja ole lauennut (▷3.7.; SW45E, SW60E, SW90E: katso ohjauskeskuksen asennusohje).
- SW45, SW60, SW80 ja SW90: Aseta kellokytkimen säädin toiminta-alueelle (▷1.3.1.).

Saunahuone lämpenee hitaasti. Kiukaalle heitetty vesi jäädyttää kivet nopeasti.

- Tarkista, että kiukaan sulakkeet sähkötaulussa ovat ehjät.
- Tarkista, että kaikki vastukset hehkuvat, kun kiuas on päällä.
- Säädä lämpötila korkeammaksi (▷1.3.4.; SW45E, SW60E, SW90E: katso ohjauskeskuksen asennusohje).
- Tarkista, ettei kiukaan teho ole liian pieni (▷2.3.).
- Tarkista, että saunahuoneen ilmanvaihto on järjestetty oikein (▷2.2.).

Saunahuone lämpenee nopeasti, mutta kivet eivät ehdi lämmentä. Kiukaalle heitetty vesi ei höyrysty, vaan valuu kivitilan läpi.

- Tarkista, ettei kiukaan teho ole liian suuri (▷2.3.).
- Tarkista, että saunahuoneen ilmanvaihto on järjestetty oikein (▷2.2.).

Paneeli tai muu materiaali kiukaan lähellä tummuu nopeasti.

- Tarkista, että suojaetäisyysvaatimukset täyttyvät (▷3.2.).
- Tarkista, ettei vastuksia näy kivien takaa. Jos näkyy, lado kivet uudelleen ja huolehdi, että vastukset peittyvät kokonaan (▷1.1.).
- Katso myös kohta 2.1.1.

Kiuas tuottaa hajua.

- Katso kohta 1.2.
- Kuuma kiuas saattaa korostaa ilmaan sekoittuneita hajuja, jotka eivät kuitenkaan ole peräisin saunasta tai kiukaasta. Esimerkkejä: maalit, liimat, lämmitysöljy, mausteet.

Kiukaasta kuuluu ääntä.

- Satunnaiset pamaukset johtuvat yleensä kivistä, jotka halkeavat kuumuudessa.
- Kiukaan osien lämpölaajeneminen saattaa aiheuttaa ääntä kiukaan lämmitessä.
- Kiuasmallit SW45, SW60, SW80 ja SW90: Huomaa, että mekaaninen kello pitää oikein toimiessaan tikittävä ääntä.

1.5.1. Symbolförklaringar



Läs bruksanvisningen.



Får ej övertäckas.

1.6. Felsökning



Samtliga serviceåtgärder får endast utföras av en professionell yrkesperson med elutbildning.

Bastuaggregatet värms inte upp.

- Kontrollera att aggregatets säkringar i elskåpet är hela.
- Kontrollera att aggregatets anslutningskabel har kopplats (▷3.4.).
- Kontrollera att inte överhettningsskyddet har utlöst (▷3.7.; SW45E, SW60E, SW90E: (se monteringsanvisningen för styrenheten).
- SW45, SW60, SW80 och SW90: Vrid tidsströmställarens reglage till verksamhetsområdet (▷1.3.1.).

Bastun värms upp långsamt. Det vatten som slängs på aggregatet kyler ner stenarna snabbt.

- Kontrollera att aggregatets säkringar i elskåpet är hela.
- Kontrollera att alla värmeelement glöder när aggregatet är på.
- Höj temperaturen (▷1.3.4.; SW45E, SW60E, SW90E: se monteringsanvisningen för styrenheten).
- Kontrollera att inte aggregatets effekt är för lågt (▷2.3.).
- Kontrollera att bastuns luftcirkulation ordnats på rätt sätt (▷2.2.).

Bastun värms upp snabbt, men stenarna hinner inte bli varma. Det vatten som slängs på aggregatet förångas inte, utan rinner igenom stenmagasinet.

- Kontrollera att inte aggregatets effekt är för stort. (▷2.3.).
- Kontrollera att bastuns luftcirkulation ordnats på rätt sätt (▷2.2.).

Panelen eller annat material nära aggregatet blir snabbt mörkare.

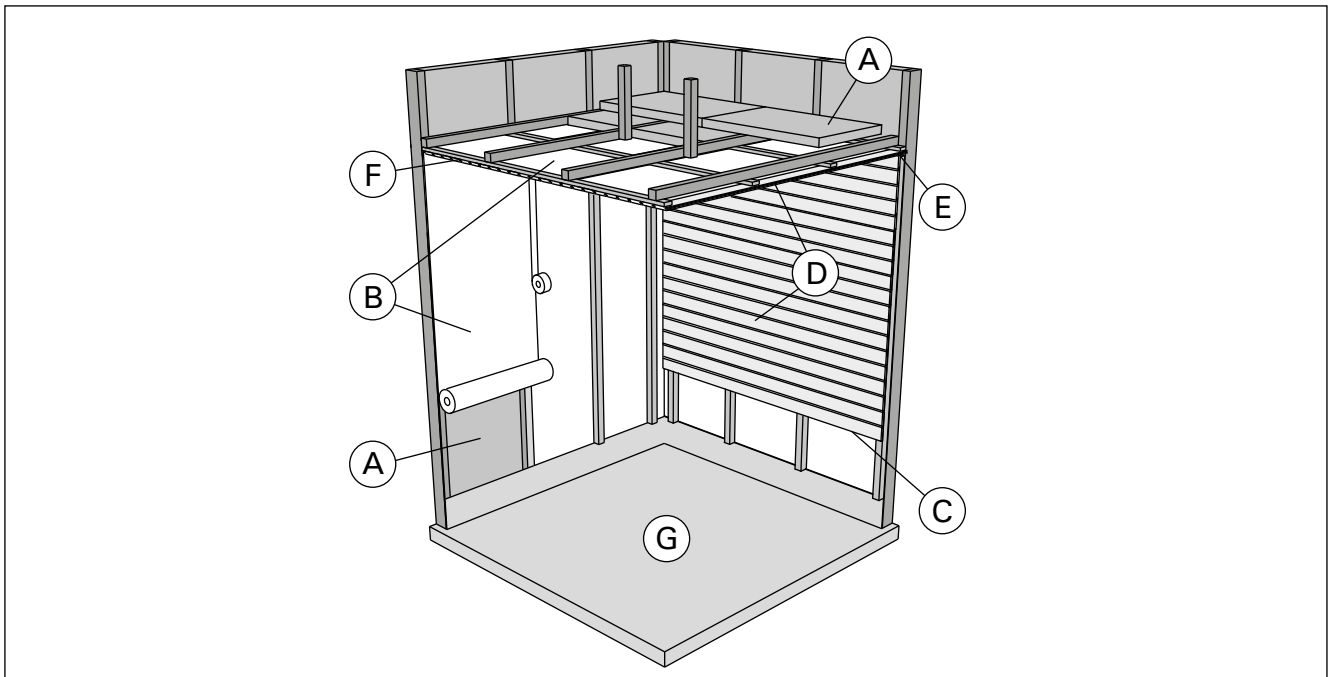
- Kontrollera att kraven på säkerhetsavstånd uppfylls (▷3.2.).
- Kontrollera att inga värmeelement syns bakom stenarna. Om elementen syns, stapla stenarna på nytt och se till att elementen täcks helt (▷1.1.).
- Se även avsnitt 2.1.1.

Bastuaggregatet luktar.

- Se avsnitt 1.2.
- Det heta bastuaggregatet kan förstärka lukter som finns i luften, men som ändå inte har sitt ursprung i bastun eller aggregatet. Exempel: målarfärg, lim, uppvärmningsolja, kryddor.

Bastuaggregatet låter.

- Plötsliga smällar beror oftast på stenar som spricker i värmen.
- Värmeexpansionen i aggregatets delar kan orsaka ljud då aggregatet värms upp.
- Aggregatmodellerna SW45, SW60, SW80 och SW90: Observera att den mekaniska timern ger ifrån sig ett tickande ljud när den är aktiverad.



Kuva 3.
Bild 3.

2.1. Saunahuoneen rakenne

- A. Eristevilla, paksuus 50–100 mm. Saunahuone tulee eristää huolellisesti, jotta kiuasteho voidaan pitää kohtuullisen pienenä.
- B. Kosteussulku, esim. alumiinipaperi. Aseta paperin kiiltävä puoli kohti saunan sisätilaa. Teippaa saumat tiiviiksi alumiiniteipillä.
- C. Noin 10 mm tuuletusrako kosteussulun ja paneelin välissä (suositus).
- D. Pienimassainen 12–16 mm paksu paneelilauta. Selvitä ennen paneloinnin aloittamista laitteiden sähköjohdotukset sekä kiukaan ja lauteiden vaatimat vahvistukset seinissä.
- E. Noin 3 mm tuuletusrako seinä- ja kattopaneelin välissä.
- F. Saunan korkeus on tavallisesti 2100–2300 mm. Vähimmäiskorkeus riippuu kiukaasta (katso taukukko 2). Ylälauteen ja katon välin tulisi olla enintään 1200 mm.
- G. Käytä keraamisia lattiapäällysteitä ja tummia sauma-aineita. Kivistä irronnut kiviaines ja löylyveden epäpuhtaudet saattavat liata ja/tai vaurioittaa herkkiä lattiapäällysteitä.

HUOM! Selvitä paloviranomaisten kanssa mitä palomuurin osia saa eristää. Käytössä olevia hormeja ei saa eristää.

HUOM! Suoraan seinään tai katon pinnalle asennettu kevytsuojaus voi aiheuttaa palovaaran.

HUOM! Saunan lattialle tuleva vesi tulee ohjata lattiakaivoon.

2.1.1. Saunan seinien tummuminen

Saunahuoneen puupintojen tummuminen ajan mittaan on normaalia. Tummumista saattavat nopeuttaa

- auringonvalo
- kiukaan lämpö
- seinäpintoihin tarkoitettut suoja-aineet (suoja-aineet kestävät huonosti lämpöä)

2.1. Basturummets konstruktion

- A. Isoleringssull, tjocklek 50–100 mm. Bastun bör isoleras omsorgsfullt för att kunna hålla bastuaggregatets effekt relativt låg.
- B. Fuktspärr, till exempel aluminiumfolie. Placera foliens glansiga yta så att den ligger in mot bastun. Tejpa fogarna täta med aluminiumtejp.
- C. Cirka 10 mm bred ventilationsspringa mellan fuktspärr och panel (rekommendation).
- D. Lätt 12–16 mm tjock panel. Innan panelningen inleds ska du utreda anordningarnas elanslutningar samt väggförstärkningar som bastuaggregatet och lavarna kräver.
- E. Cirka 3 mm bred ventilationsspringa mellan vägg- och takpanel.
- F. Bastun har vanligtvis en höjd på 2 100–2 300 mm. Höjden på bastuaggregatet avgör minihöjden (se tabell 2). Avståndet mellan övre laven och taket ska vara högst 1 200 mm.
- G. Använd keramisk golvbeläggning och mörk fogmassa. Stenmaterial som lossat från stenarna och orenheter från badvattnet kan smutsa och/eller skada känsliga golvbeläggningar.

OBS! Konsultera brandmyndigheterna om vilka delar av brandväggen får isoleras. Rökkanaler som används får inte isoleras.

OBS! En direkt på väggen eller i taket monterad tändskyddande beklädnad kan orsaka brandfara.

OBS! Vatten som hamnar på bastugolvet ska ledas till en golvbrunn.

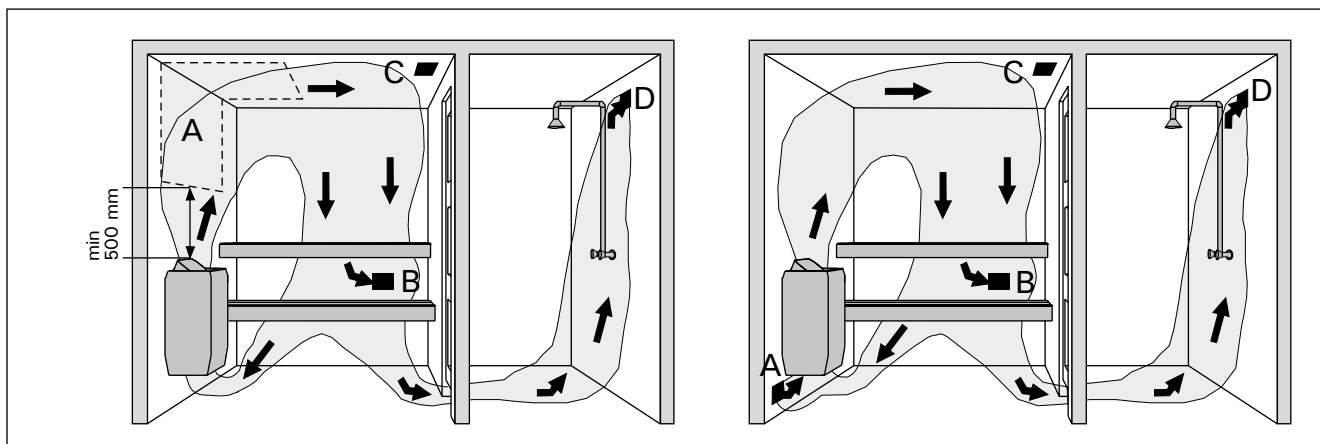
2.1.1. Mörknande av bastuns väggar

Det är normalt att träytorna inne i bastun mörknar med tiden. Mörknandet kan för snabbas av

- solljus
- värmen från aggregatet
- skyddsmedel avsedda för väggytor (skyddsmedel tål värme dåligt)

- kiukaan kivistä mureneva ja ilmavirtauksien mukana nouseva hienojakoinen kiviaines.

- finfördelat stenmaterial som smulrats från sterna och förts med luftströmningar.



Kuva 4. Koneellinen ilmanvaihto
Bild 4. Maskinell ventilation

Painovoimainen ilmanvaihto
Självdagsventilation

2.2. Saunahuoneen ilmanvaihto

Saunahuoneen ilman tulisi vaihtua kuusi kertaa tunnissa. Kuvassa 4 on esimerkkejä saunahuoneen ilmanvaihtoratkaisuista.

- Tuloilmaventtiilin sijoitusalue. Jos ilmanvaihto on koneellinen, sijoita tuloilmaventtiili kiukaan yläpuolelle. Jos ilmanvaihto on painovoimainen, sijoita tuloilmaventtiili kiukaan alapuolelle tai viereen. Tuloilmaputken halkaisijan tulee olla 50–100 mm. **Älä sijoita tuloilmaventtiiliä siten, että ilmavirta viilentää lämpöanturia (katso lämpöanturin asennusohje ohjauskeskuksen ohjeesta)!**
- Poistoilmaventtiili. Sijoita poistoilmaventtiili mahdollisimman kauas kiukaasta ja lähelle lattiaa. Poistoilmaputken halkaisijaa suurempi.
- Mahdollinen kuivatusventtiili (suljettu lämmittämisen ja saunomisen aikana). Saunan voi kuivattaa myös jättämällä oven auki saunomisen jälkeen.
- Jos poistoilmaventtiili on pesuhuoneen puolella, saunan oven kynnyksraon tulee olla vähintään 100 mm. Koneellinen poistoilmavaihto pakollinen.

2.3. Kiuasteho

Kun seinät ja katto ovat paneelipintaiset ja paneelien takana on riittävä eristys, kiukaan teho määritetään saunan tilavuuden mukaan. Eristämättömät seinäpinnat (tiili, lasitiili, lasi, betoni, kaakeli yms.) lisäävät kiuastehon tarvetta. Lisää saunan tilavuuteen 1,2 m³ jokaista eristämätöntä seinäpintaneliötä kohti. Esim. 10 m³ saunahuone, jossa on lasiovi vastaa tehontarpeeltaan n. 12 m³ saunahuonetta. Jos saunahuoneessa on hirsiseinät, kerro saunan tilavuus luvulla 1,5. Valitse oikea kiuasteho taulukosta 2.

2.4. Saunahuoneen hygienia

Suosittellemme käyttämään saunoessa laudeliinoja, jotta hiki ei valuisi lauteille.

Vähintään puolen vuoden välein kannattaa saunan lauteet, seinät ja lattia pestä perusteellisesti. Käytä juuriharjaa ja saunanpesuainetta.

Pyyhi kiuas pölystä ja liasta kostealla liinalla. Poista kalkkitahrat kiukaasta 10 % sitruunahappoliuoksella ja huuhtelee.

2.2. Basturummets ventilation

Luften i basturummet borde bytas sex gånger per timme. På bild 4 visas exempel på ventilationslösningar för basturum.

- Placeringsområde för tilluftsventilen. Om ventilationen är maskinell placeras tilluftsventilen ovanför aggregatet. Vid självdragsventilation placeras tilluftsventilen under eller bredvid aggregatet. Tilluftsrorets diameter ska vara 50–100 mm. **Placera inte tilluftsventilen så att luftströmmen kyler ner temperaturlagret (se monteringsanvisningen för temperaturlagret i anvisningarna för styrcentralen)!**
- Frånluftsventil Placera frånluftsventilen så långt från aggregatet och så nära golvet som möjligt. Frånluftsroret bör ha en diameter som är två gånger större än tilluftsrorets.
- Eventuell torkventil (stängd under uppvärmning och bastubad). Bastun kan också torkas genom att lämna dörren öppen efter badandet.
- Om frånluftsventilen är i badrummet bör bastudörren ha en springa på minst 100 mm nertill. Maskinell ventilation är då obligatorisk.

2.3. Aggregateffekt

När väggarna och taket är panelade och det finns en tillräcklig isolering bakom panelerna, fastställs effekten enligt bastuns yta. Väggtyper utan isolering (tegel, glas, betong, kakel osv.) kräver ökad aggregateffekt. Öka bastuns yta med 1,2 m³ för varje oisolerad väggkvadratmeter. Till exempel motsvarar ett basturum på 10 m³ med glasdörr ett effektbehov för ett basturum på 12 m³. Om basturummet har stockväggar, multipliceras bastuns yta med 1,5. Välj rätt aggregateffekt i tabell 2.

2.4 Hygien i basturummet

Vi rekommenderar att sitthanddukar används i bastun så att inte svett rinner på lavarna.

Tvätta bastuns lavar, väggar och golv omsorgsfullt med minst ett halvårs mellanrum. Använd skurborste och tvättmedel för bastu.

Torka bort damm och smuts från aggregatet med en fuktig duk. Avlägsna kalkfläckar från aggregatet med 10 % citronsylösning och skölj.

3. ASENNUSOHJE

3.1. Ennen asentamista

Ennen kuin ryhdyt asentamaan kiuasta, tutustu asennusohjeeseen ja tarkista seuraavat asiat:

- Kiuas on teholtaan ja tyyplitään sopiva ko. saunahuoneeseen. **Taulukon 2 antamia saunan tilavuusarvoja ei saa ylittää eikä alittaa.**
- Syöttöjännite on sopiva kiukaalle.
- Kiukaan asennuspaikka täyttää kuvassa 5 ja taulukossa 2 annetut suojaetäisyyksien vähimmäisarvot.

• ▷3.7. Ylikuumenemissuojan palautus

Huom! Saunaan saa asentaa ainoastaan yhden sähkökiukaan. Kiuas on asennettava niin, että varoitus-

tekstit ovat helposti luettavissa asennuksen jälkeen.

3. MONTERINGSANVISNING

3.1 Före monteringen

Innan du börjar montera aggregatet, ska du bekanta dig med monteringsanvisningarna och kontrollera följande saker:

- Aggregatet har lämplig effekt och är av lämplig typ för det ifrågakvarande basturummet. **De volymvärden för bastun som anges i tabell 2 får varken överskridas eller underskridas.**
- Matningsspänningen är lämplig för aggregatet.
- Aggregatets monteringsplats uppfyller de minimivärden för säkerhetsavstånd som anges på bild 5 och i tabell 2.

• ▷3.7. Återställning av överhettningsskydd

Obs! Endast ett bastuaggregat får monteras i bastun. Aggregatet ska monteras så att varningstexterna är lätta att läsa efter monteringen.

Kiuas Aggregat	Teho Effekt	Mitat (X/Y/Z, kuva 5) Mått (X/Y/Z, bild 5)		Kivet Stenar	Löylyhuone Bastuutrymme		
		Lev./syv./kork. Bredd/djup/höjd	Paino Vikt		Tilavuus Volym		Korkeus Höjd
	kW	mm	kg	max. kg	▷2.3.!		
					min. m ³	max. m ³	min. mm
SW45	4,5	430/260/610	11,1	20	3	6	1900
SW60	6,0	430/260/610	11,6	20	5	8	1900
SW80	8,0	430/260/700	13,6	20	7	12	1900
SW90	9,0	430/260/700	13,6	20	8	14	1900
SW45E	4,5	380/260/610	9,2	20	3	6	1900
SW60E	6,0	380/260/610	9,7	20	5	8	1900
SW90E	9,0	380/260/700	10,7	20	8	14	1900

Taulukko 2. Asennustiedot

Tabell 2. Monteringsinformation

Kiuas Aggregat	A	B	C	D	E
SW45	20	35	35	80	1200
SW60	30	40	40	80	1200
SW80	30	70	70	80	1200
SW90	30	70	80	80	1200
SW45E	20	35	35	80	1200
SW60E	30	40	50	80	1200
SW90E	30	80	80	80	1200

Tilantarve min. Utrymmesbehov min.	C + X + C	Y + A	Korkeus min. Höjd min.
SW45	500	280	1900
SW60	510	290	1900
SW80	570	290	1900
SW90	590	290	1900
SW45E	450	280	1900
SW60E	480	290	1900
SW90E	540	290	1900

Kuva 5. Kiukaan minimisuojaetäisyydet (mitat millimetreinä)

Bild 5. Minimum säkerhetsavstånd (måttan i millimeter)

3.2. Suojaetäisyydet

Suojaetäisyyksien vähimmäisarvot palava-aineiseen materiaaliin on esitetty kuvassa 5. **Arvoja on ehdottomasti noudatettava, koska niistä poikkeaminen aiheuttaa palovaaran.**

3.3. Suojakaide

Jos kiukaan ympärille tehdään suojakaide, on noudatettava kuvassa 5 tai kaiteen asennusohjeessa annettuja suojaetäisyyksiä.

3.4. Sähkökytkennät



Kiukaan saa liittää sähköverkkoon vain siihen oikeutettu ammattitaitoinen sähköasentaja voimassaolevien määräysten mukaan.

Kytkentäkaavio kuvassa 10.

- Kiuas liitetään puolikiinteästi saunan seinällä olevaan kytkentärasiaan (kuva 8:2). Kytkentärasian on oltava roiskevedenpitävä ja sen korkeus lattiasta saa olla korkeintaan 500 mm.
- Liitäntäkaapelina (kuva 8:1) tulee käyttää kumi-kaapelityyppiä HO7RN-F tai vastaavaa. **HUOM! PVC-eristeen johdon käyttö kiukaan liitäntäkaapelina on kielletty sen lämpöhaurauden takia.**
- Jos liitäntä- tai asennuskaapelit tulevat saunaan tai saunan seinien sisään yli 1 000 mm korkeudelle lattiasta, tulee niiden kestää kuormitettuna vähintään 170 °C lämpötila (esim. SSJ). Yli 1 000 mm korkeudelle saunan lattiasta asennettavien sähkölaitteiden tulee olla hyväksytyjä käytettäväksi 125 °C ympäristölämpötilassa (merkintä T125).

3.4.1. Sähkökiukaan eristysresistanssi

Sähköasennusten lopputarkastuksessa saattaa kiukaan eristysresistanssimittauksessa esiintyä "vuotoa", mikä johtuu siitä, että lämmitysvastuksien eristeaineeseen on päässyt imeytymään ilmassa olevaa kosteutta (varastointi/kuljetus). Kosteus saadaan poistumaan vastuksista parin lämmityskerran jälkeen.



Älä kytke sähkökiukaan tehonsyöttöä vikavirtasuojakytkimen kautta!

3.4.2. Ohjauskeskuksen ja anturin asentaminen (SW45E, SW60E, SW90E)

Ohjauskeskuksen mukana on tarkemmat ohjeet keskuksen kiinnittämisestä seinään. Asenna lämpöanturi kuvan 6 mukaisesti. Jos kiuas asennetaan kauemmas kuin 100 mm etäisyydelle seinästä, on anturi asennettava kattoon.



Älä sijoita tuloilmaventtiiliä siten, että ilmavirta viilentää lämpöanturia. Kuva 4.

3.4.3. Soveltuvat ohjauskeskukset

- Harvia C105S
- Harvia C150
- Harvia C170VKK
- Harvia C90
- Harvia Senlog CF9
- Harvia Xenio CX110 / CX110XW
- Harvia Xenio CX110C / CX110CXW
- Harvia Xenio CX170 / CX170XW

Katso viimeisimmät ohjauskeskusmallit internet-sivuiltamme www.harvia.fi.

3.2. Säkerhetsavstånd

Minimvärden för säkerhetsavståndet till brännbart material visas på bild 5. **Värdena måste utan undantag följas, eftersom underlåtenhet att göra det medför brandfara.**

3.3. Skyddsräcke

Om ett skyddsräcke sätts upp runt aggregatet, ska säkerhetsavstånden som anges på bild 5 eller räcketts monteringsanvisning följas.

3.4. Elkopplingar



I enlighet med gällande bestämmelser får aggregatet endast kopplas till elnätet av en behörig, yrkeskunnig elinstallatör.

Kopplingschema på bild 10.

- Aggregatet ansluts halvfast till kopplingsdosan på bastuväggen (bild 8:2). Kopplingsdosan ska vara stänkskyddad och dess höjd från golvet får vara högst 500 mm.
- Som anslutningskabel (bild 8:1) ska du använda gummikabeltyp HO7RN-F eller motsvarande. **OBS! Det är förbjudet att använda en PVC-isolerad sladd som anslutningskabel i aggregatet eftersom den är värmekänslig.**
- Om anslutnings- och monteringskablar installeras i bastun eller inuti bastuväggarna högre än 1 000 mm från golvet, ska de i belastat skick tåla en temperatur om minst 170 °C (t.ex. SSJ). Elanordningar som installeras högre än 1 000 mm från bastugolvet ska vara godkända för användning i en omgivande temperatur om 125 °C (märkning T125).

3.4.1. Elaggregatets isolationsresistans

I slutbesiktningen av elinstallationerna kan det förekomma "läcka" i aggregatets isolationsresistansmätning, vilket beror på att värmeelementens isoleringsmaterial har kommit åt att absorbera fukt som finns i luften (lagring/transport). Fukten försvinner från elementen efter ett par uppvärmningsomgångar.



Koppla inte elaggregatets effektmatning via en jordfelsbrytare!

3.4.2. Montering av styrenhet och givare (SW45E, SW60E, SW90E)

Närmare anvisningar om hur styrenhet fästs vid väggen medföljer förpackningen. Montera givaren WX248 enligt bild 6. Om aggregatet ställs längre än 100 mm från väggen ska temperaturgivaren sättas i taket ovanför aggregatet.

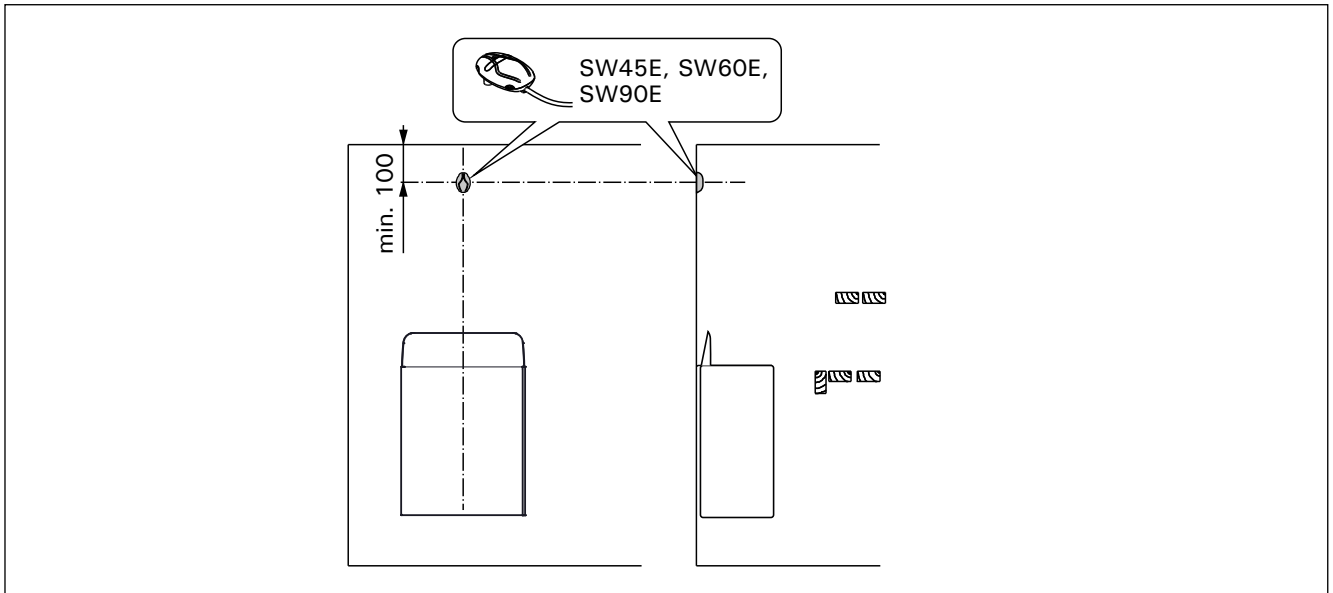


Placera inte tilluftsventilen så att luftströmmen kyler ner temperaturgivaren. Bild 4.

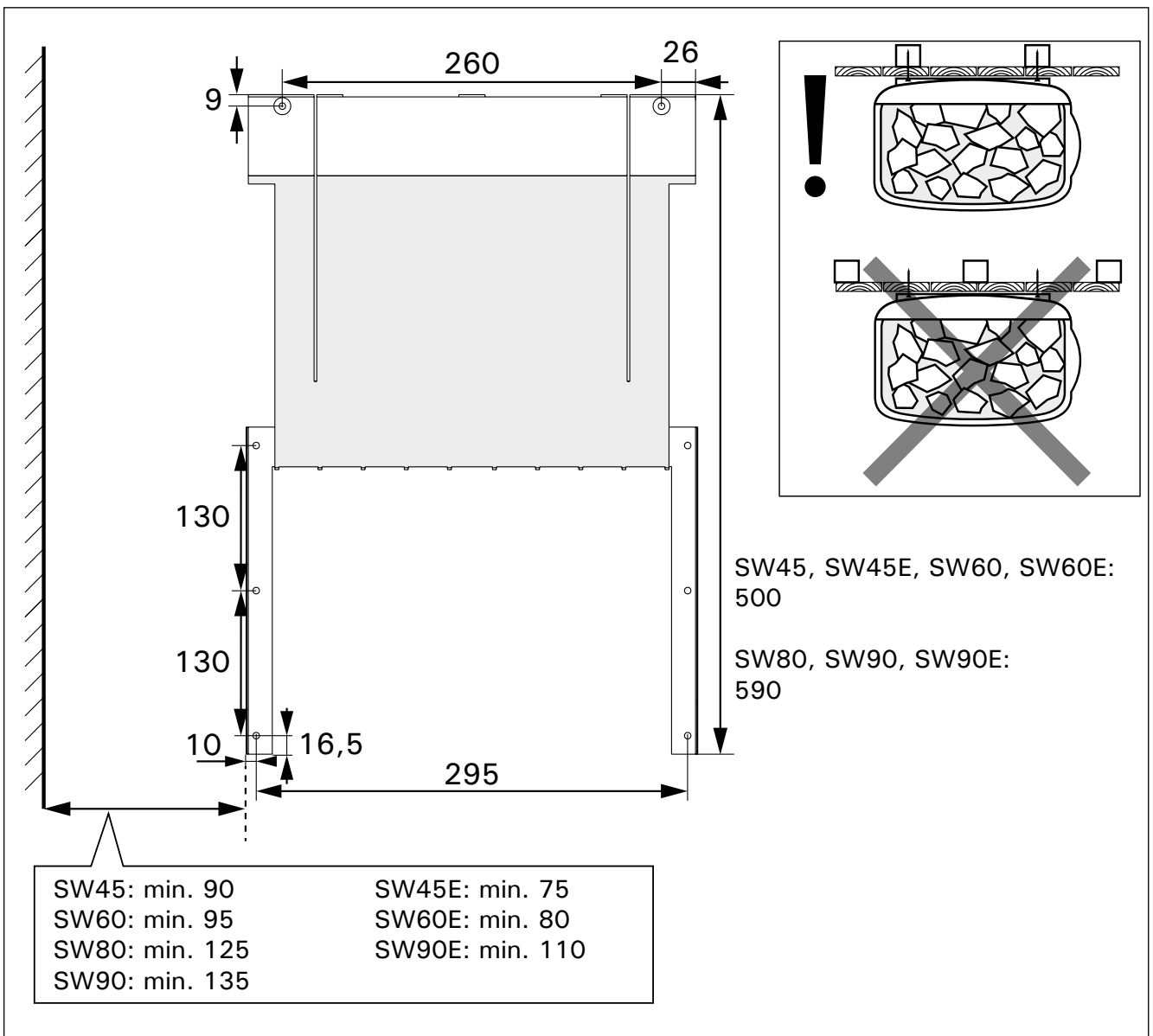
3.4.3. Lämpliga styrenheter

- Harvia C105S
- Harvia C150
- Harvia C170VKK
- Harvia C90
- Harvia Senlog CF9
- Harvia Xenio CX110 / CX110XW
- Harvia Xenio CX110C / CX110CXW
- Harvia Xenio CX170 / CX170XW

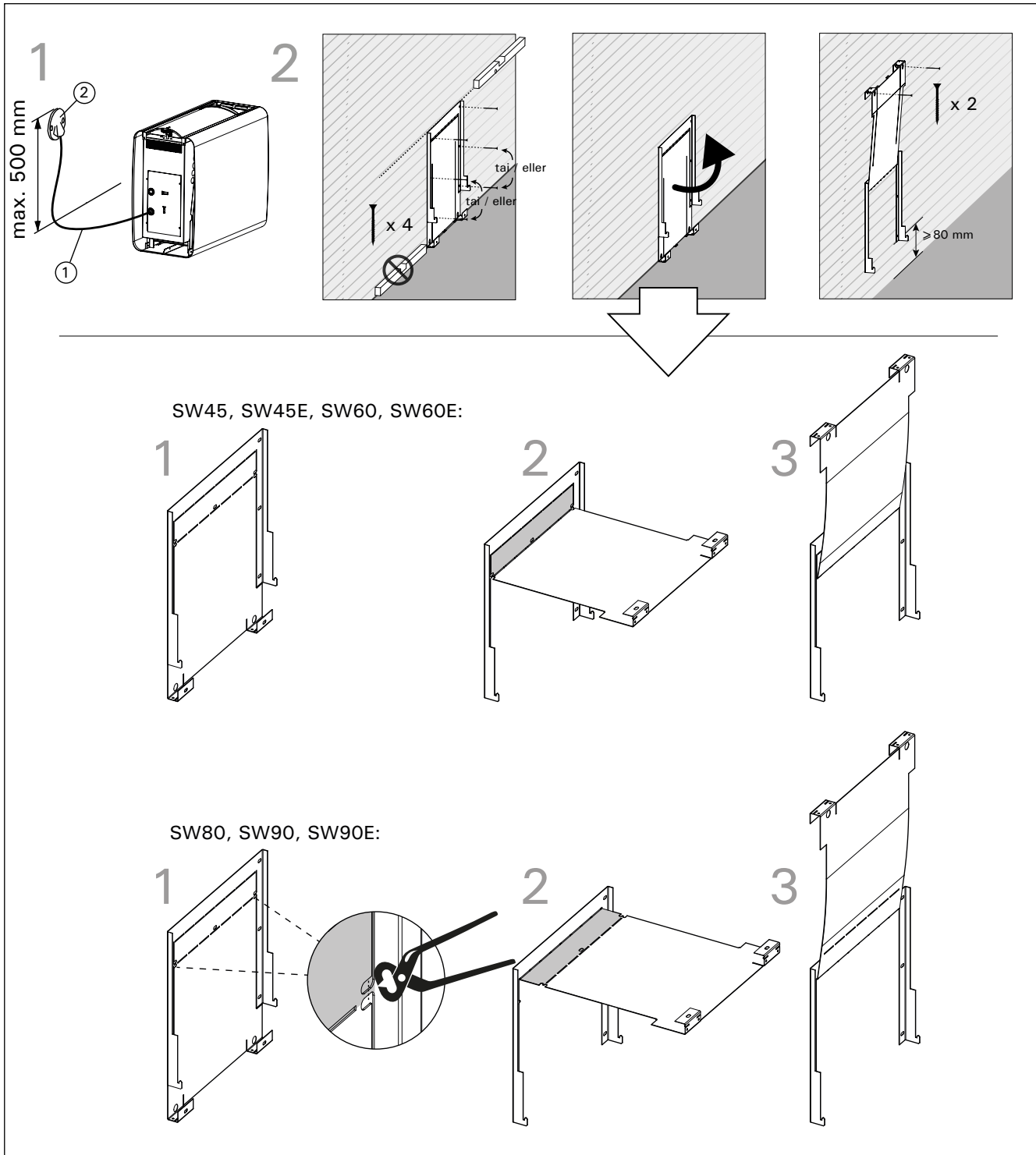
Se dom senaste styrenhetsmodellerna på vårans hemsida www.harviasauna.com.



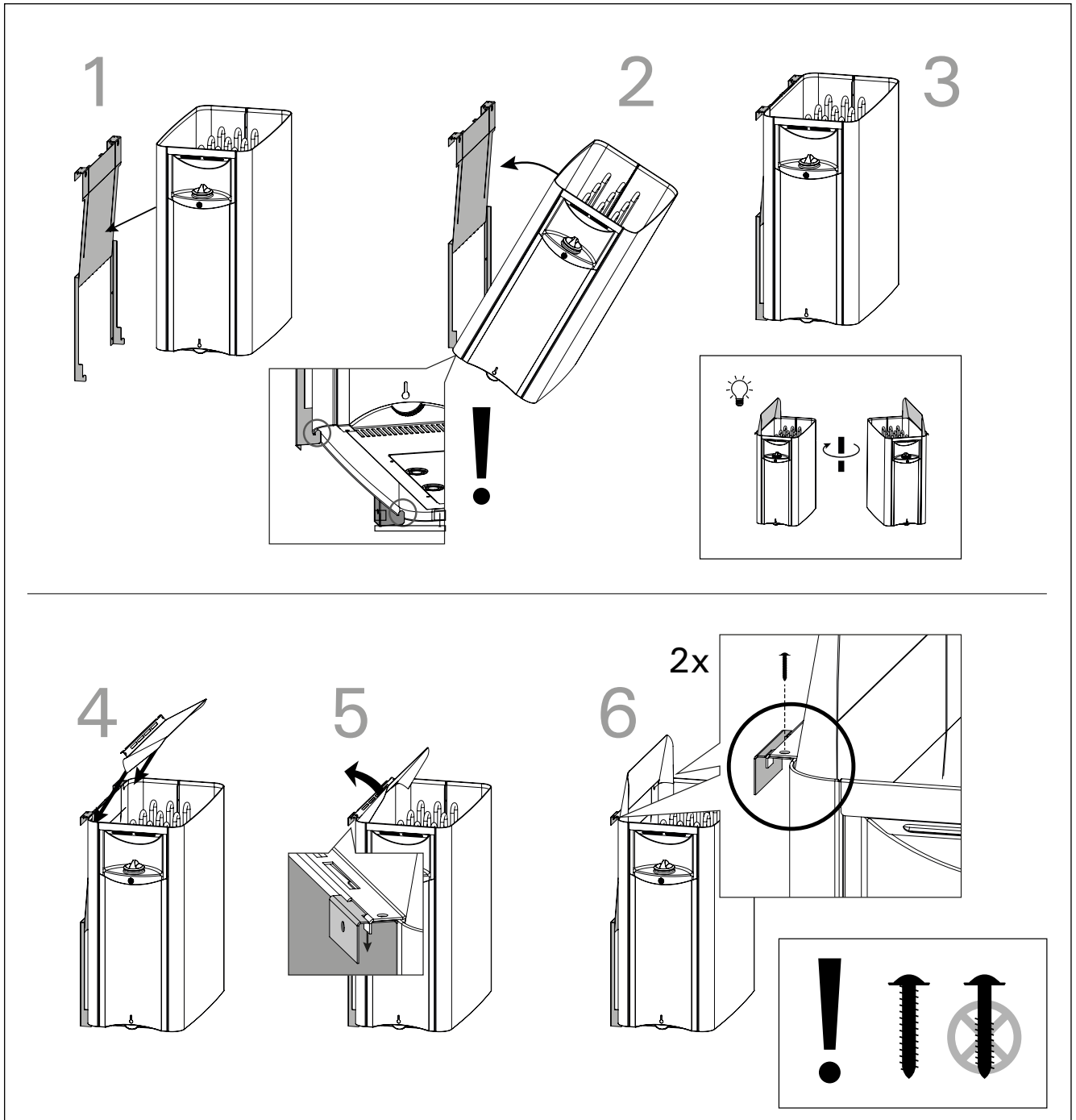
Kuva 6. Anturin asentaminen (mitat millimetreinä)
Bild 6. Montering av givaren (måttan i millimeter)



Kuva 7. Seinäteline, mitat millimetreinä
Bild 7. Vägkonsolen, måttan i millimeter



Kuva 8. Seinätelineen kiinnitys
Bild 8. Montering av väggkonsolen



Kuva 9. Kiukaan kiinnitys seinätelineeseen
Bild 9. Montering av aggregatet till väggstället

3.5. Kiukaan asentaminen

Katso kuvat 6, 7, 8 ja 9.

1. Kytke kiukaan liitäntäjohto (kuva 8:1) kiukaaseen.
2. Kiinnitä seinäteline seinään vaakasuoraan käyttäen sopivia kiinnikkeitä. Varmista, ettei kiuas tule pelkän paneelin varaan (kuva 7). Huomioi lattian kaadot (kuva 8:2). Seinäteline asettuu automaattisesti vähintään 80 millimetrin suojakorkeuteen.
3. Nosta kiuas paikalleen ja varmista, että kiuas tulee keskelle telinettä (kuva 9:1-3)
4. Käännä löylynohjain kiinni kiukaaseen ja seinätelineeseen (kuva 9:4-5).
5. Varmista kiinnitys ruuveilla löylyohjaimen takaa (kuva 9:6).
6. Kytke kiukaan liitäntäjohto seinärasiaan.

3.5. Installation av aggregatet

Se bilderna 6, 7, 8 och 9.

1. Anslut aggregatets anslutningskabel (bild 8:1) till aggregatet.
2. Montera väggstället horisontellt i väggen med lämpliga fästbeslag. Kontrollera att aggregatet inte hänger i bara panelen (bild 7). Observera golvets lutning (bild 8:2). Väggstället hamnar automatiskt på en säkerhetsyhöjd om minst 80 millimeter.
3. Lyft aggregatet på plats och kontrollera att det hamnar mitt i stället (bild 9:1-3).
4. Vrid fast värmeluftledaren i aggregatet och väggstället (bild 9:4-5).
5. Säkerställ fästningen med skruvar bakom värmeluftledare (bild 9:6).
6. Anslut aggregatets anslutningskabel till väggdosan.

3.6. Vastusten vaihtaminen

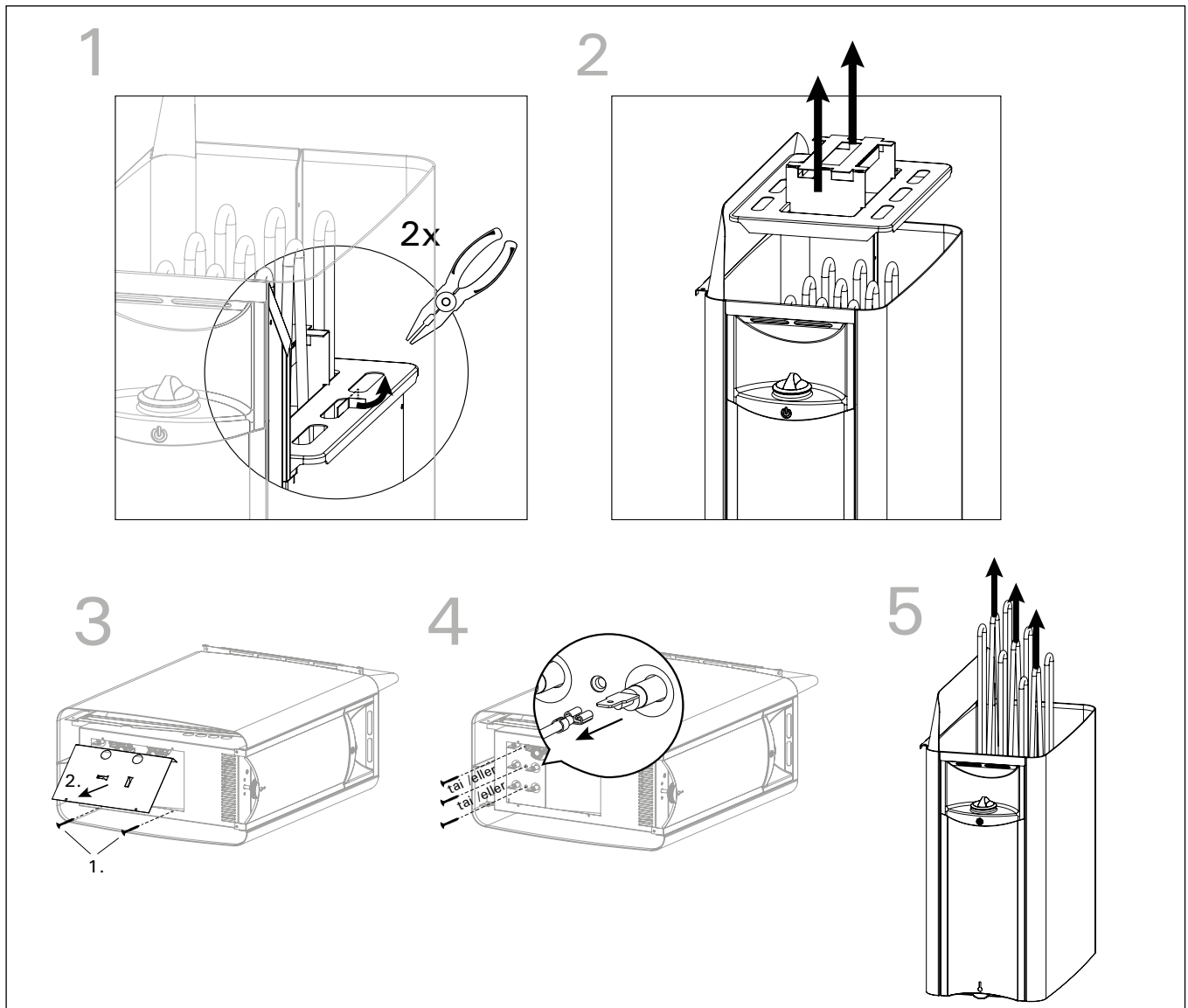
Katso kuva 10. Irrota kiukaan sähkökytkennät, poista kivet ja irrota kiuas seinätelineestä.

1. Väännä rostia kiinnittävät haitat (2 kpl) auki.
2. Vedä rosti pois.
3. Avaa huoltoluukku kiukaan pohjasta.
4. Irrota vastuksen johtimet ja kiinnitysruuvi.
5. Poista vastus ja pujota uusi vastus tilalle. Kokoa kiuas päinvastaisessa järjestyksessä.

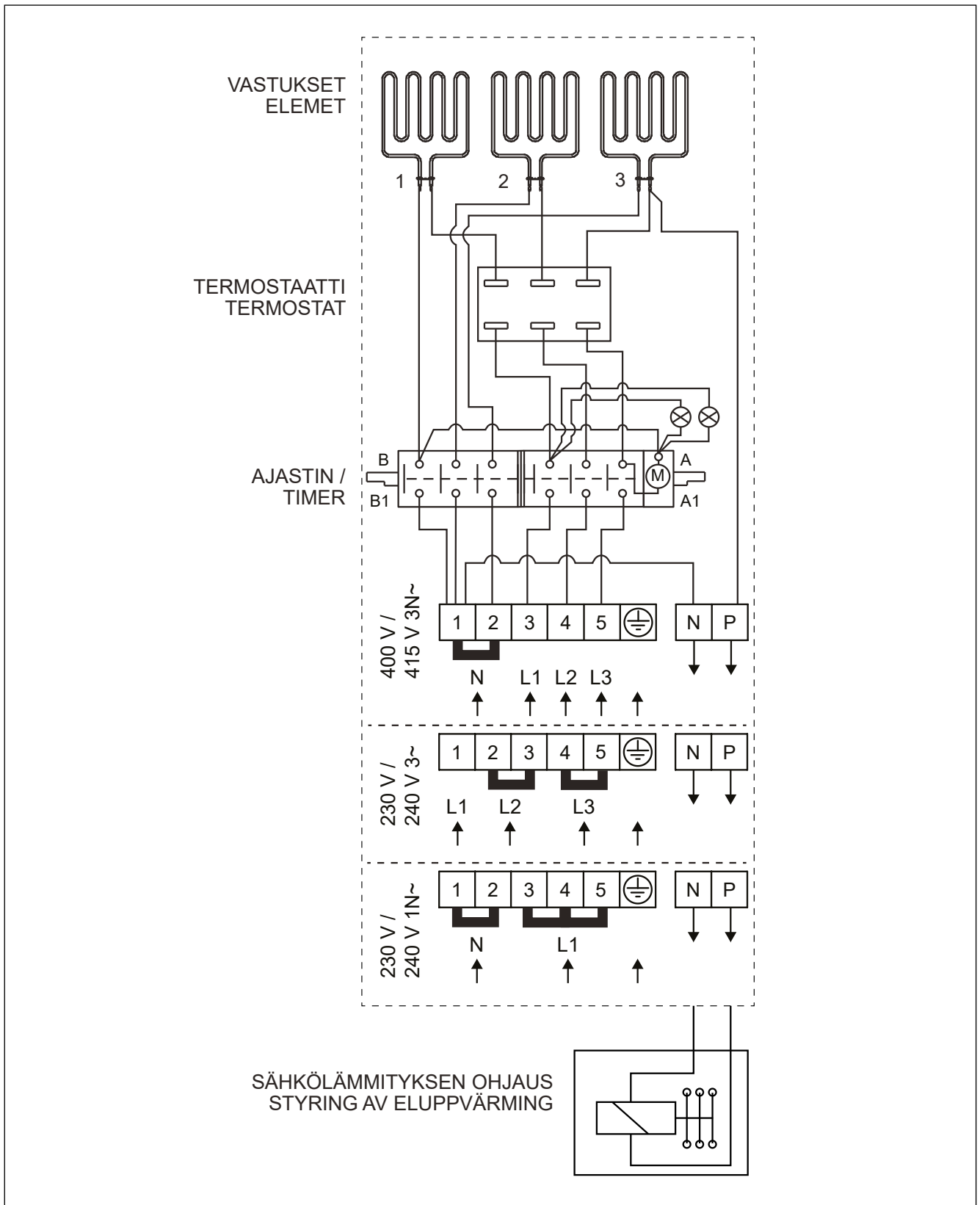
3.6. Byte av element

Se bild 10. Lösgör aggregatets elanslutningar, ta bort stenarna och lossa aggregatet från väggstället.

1. Vrid upp spärrarna (2 st.) som håller fast rosten.
2. Dra bort rosten.
3. Öppna serviceluckan i botten av aggregatet.
4. Lösgör elementets ledningar och fästskruv.
5. Ta bort elementet och trä på det nya elementet. Montera aggregatet i omvänd ordning.



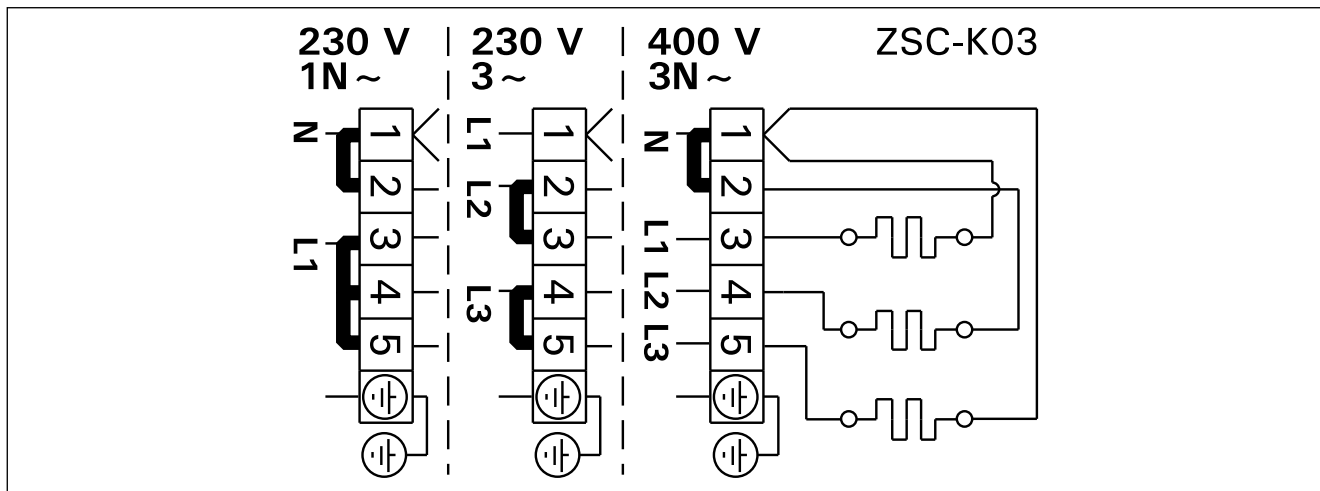
Kuva 10. Vastusten vaihtaminen
Bild 10. Byte av element



Kiuas Aggregat	400V 3N~		230V 3~		230V 1N~	
	Sulake Säkring	Liitäntäkaapeli Anslutningskabel H07RN-F min. mm ²	Sulake Säkring	Liitäntäkaapeli Anslutningskabel H07RN-F min. mm ²	Sulake Säkring	Liitäntäkaapeli Anslutningskabel H07RN-F min. mm ²
SW45	3 x 10	5 x 1,5	3 x 16	4 x 1,5	25	3 x 2,5
SW60	3 x 10	5 x 1,5	3 x 16	4 x 1,5	35	3 x 6
SW80	3 x 16	5 x 2,5	3 x 25	4 x 2,5	35	3 x 6
SW90	3 x 16	5 x 2,5	3 x 25	4 x 2,5	50	3 x 10

Kuva 11a. Kiukaan sähkökytkennät (SW45, SW60, SW80, SW90)

Bild 11a. Aggregatets elininstallationer (SW45, SW60, SW80, SW90)



Kiuas Aggregat	400V 3N~		230V 1N~	
	Sulake Säkring	Liitäntäkaapeli Anslutningskabel HO7RN-F min. mm ²	Sulake Säkring	Liitäntäkaapeli Anslutningskabel HO7RN-F min. mm ²
SW45E	3 x 10	5 x 1,5	25	3 x 6
SW60E	3 x 10	5 x 1,5	35	3 x 10
SW90E	3 x 16	5 x 2,5	50	3 x 10

Kuva 11b. Kiukaan sähkökytkennät (SW45E, SW60E, SW90E)

Bild 11b. Aggregatets elininstallationer (SW45E, SW60E, SW90E)

3.7. Ylikuumenemissuojan palautus

SW45E, SW60E, SW90E:

Katso ohjauskeskuksen asennusohje.

SW45, SW60, SW80, SW90:

Kiukaassa on ylikuumenemissuoja. Jos lämpötila anturin ympäristössä nousee liian korkeaksi, ylikuumenemissuoja laukeaa ja katkaisee virran kiukaalta pysyvästi. Lauenneen ylikuumenemissuojan palauttaminen on esitetty kuvassa 12.

! Laukeamisen syy on selvitettävä ennen kuin palautuspainiketta painetaan.

! Laitteen ylikuumenemissuoja voi laueta myös alle -5 °C lämpötiloissa (varastointi, kuljetus, ympäristö). Ennen asentamista ota laite lämpimään. Ylikuumenemissuojan voi kuitata laitteen ollessa noin 18 asteinena. Kuittaa laitteen ylikuumenemissuoja ennen käyttöönottoa

3.7. Återställning av överhettningsskydd

SW45E, SW60E, SW90E:

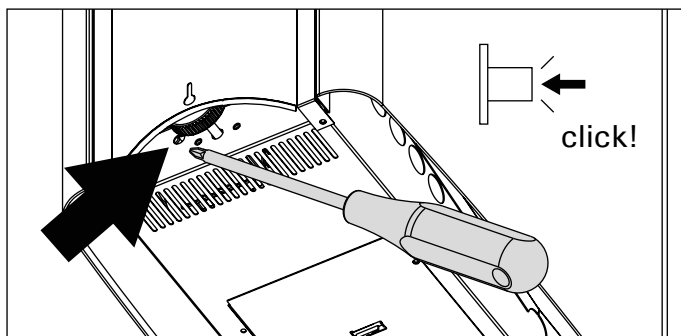
Se monteringsanvisningen för styrenheten.

SW45, SW60, SW80, SW90:

Aggregatet har ett överhettningsskydd. Om temperaturen runt givaren stiger för högt, utlöses överhettningsskyddet och stänger av strömmen helt av strömmen till egatet. Återställningen av ett utlöst överhettningsskydd beskrivs på bild 12.

! Orsaken till utlösningen måste utredas innan man trycker på återställningsknappen.

! Enhetens överhettningsskydd kan även lösa ut när temperaturen understiger -5 °C / 23 °F (lagring, transport, omgivningsmiljö). Innan du installerar enheten bör den få stå i en varm miljö en stund. Återställning är möjlig när enhetens temperatur ligger på ca 18 °C / 64 °F. Överhettningsskyddet måste återställas innan enheten tas i bruk.

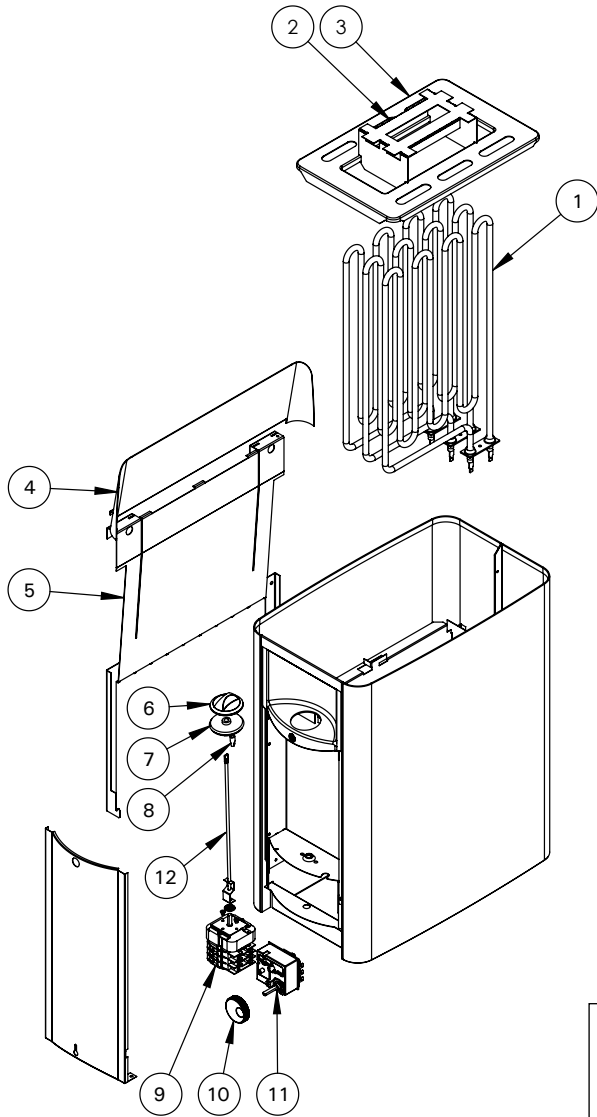


Kuva 12. Ylikuumenemissuojan palautus

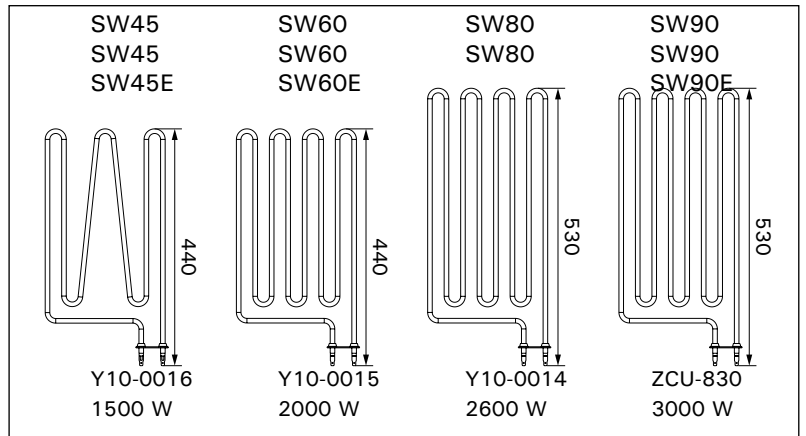
Bild 12. Återställning av överhettningsskyddet

4. VARAOSAT

4. RESERVDLAR



#	Osanumero Delnummer	Nimi Namn	Kpl St	
1	SW45/-E Y10-0016 SW60/-E Y10-0015 SW80 Y10-0014 SW90/-E ZCU-830	Vastus / Element 1500 W Vastus / Element 2000 W Vastus / Element 2600 W Vastus / Element 3000 W	3	
2	ZWA-007	Vastustuki / Elementstöd	1	
3	SW SW E	Rosti / Rost	1	
4	SW SW E	Lölynohjain / Värmeluftledare	1	
5	SW E	Seinäteline / Väggställ	1	
6	SPZWA-011-4	Kellon väännin / Timerreglage	1	
7	ZWA-022	Akselin läpivientikumi / Axelns genomföringsgummi	1	
8	ZWA-061	Merkkivalot / Signallampor	1	
9	SPZSK-510-4	Kello + akselin lukko Timer + axels lås	1	
10	ZWA-021	Termostaatin väännin / Termostatens reglage	1	
11	ZSK-520	Termostaatti / Termostat	1	
12	SW45 SW60 SW80 SW90	ZWA-041 ZWA-041 ZWA-016 ZWA-016	Akseli / Axel	



1. INSTRUCTIONS FOR USE

1.1. Piling of the Sauna Stones

The piling of the sauna stones has a great effect on the functioning of the heater (figure 1).

Sauna heater stones are significant in terms of the unit's safety. In order for the warranty to remain valid, the user is responsible for proper maintenance of the stone space in accordance with the specifications and instructions.

Important information on suitable sauna stones:

- Suitable sauna stone materials are peridotite, olivine diabase, olivine and vulcanite.
- Only use cleavage surface and/or rounded stones for your sauna heater.
- If the heating elements of an electric sauna heater are in contact with the stones, rounded stones may only be used in the outer layers of the stone space, so that they do not come into contact with the heating elements.
- Ceramic stones and decorative stones may only be used if they have been approved by the manufacturer and are used according to the their instructions.
- Note that decorative stones are only suitable on the top layer of the stone space. Decorative stones must be placed loosely to ensure sufficient air circulation. Place any decorative stones so that they do not touch the heating elements of an electric sauna heater. If you have a woodburning stove, make sure the stones do not touch the stove's hot inner frame.
- The warranty does not cover any defects that have been caused by the use of decorative stones or by sauna stones not recommended by the manufacturer.
- The stones should be 5–10 cm in diameter.
- Wash off dust from the stones before piling them into the heater.
- Do not pile more than 20 kilograms of stones.

1. GEBRAUCHSANWEISUNG

1.1. Einlegen der Steine

Wie die Steine eingelegt werden, hat einen großen Einfluss auf die Funktion des Ofens (Abb. 1).

Saunaofensteine sind für die Sicherheit des Geräts von Bedeutung. Damit die Garantie gültig bleibt, ist der Benutzer für die ordnungsgemäße Wartung der Steinkammer gemäß den Spezifikationen und Anweisungen verantwortlich.

Wichtige Informationen zu geeigneten Saunaofensteinen:

- Geeignete Materialien für Saunaofensteine sind Peridotit, Olivindiabas, Olivin und Vulkanit.
- Verwenden Sie für Ihren Saunaofen nur spaltbare und/oder abgerundete Steine.
- Wenn die Heizelemente eines Elektrosaunaofens mit den Steinen in Kontakt kommen, dürfen abgerundete Steine nur in den äußeren Schichten der Steinkammer verwendet werden, damit sie nicht mit den Heizelementen in Kontakt kommen.
- Keramiksteine und Dekosteine dürfen nur verwendet werden, wenn sie vom Hersteller zugelassen sind und gemäß dessen Gebrauchsanweisung verwendet werden.
- Beachten Sie, dass Dekosteine nur für die oberste Schicht der Steinkammer geeignet sind. Dekosteine müssen locker verlegt werden, um eine ausreichende Luftzirkulation zu gewährleisten. Platzieren Sie Dekosteine so, dass sie die Heizelemente des Elektrosaunaofens nicht berühren. Wenn Sie einen Holzbeheizten Saunaofen haben, achten Sie darauf, dass die Steine nicht den heißen Innenrahmen des Ofens berühren.
- Die Garantie erstreckt sich nicht auf Mängel, die durch die Verwendung von Dekosteinen oder vom Hersteller nicht empfohlenen Saunasteinen verursacht wurden.
- Die Steine sollten einen Durchmesser von 5 - 10 cm aufweisen.
- Spülen Sie von den Steinen den Stein Staub ab, bevor Sie sie einlegen.
- Legen Sie maximal 20 kg Steine ein.

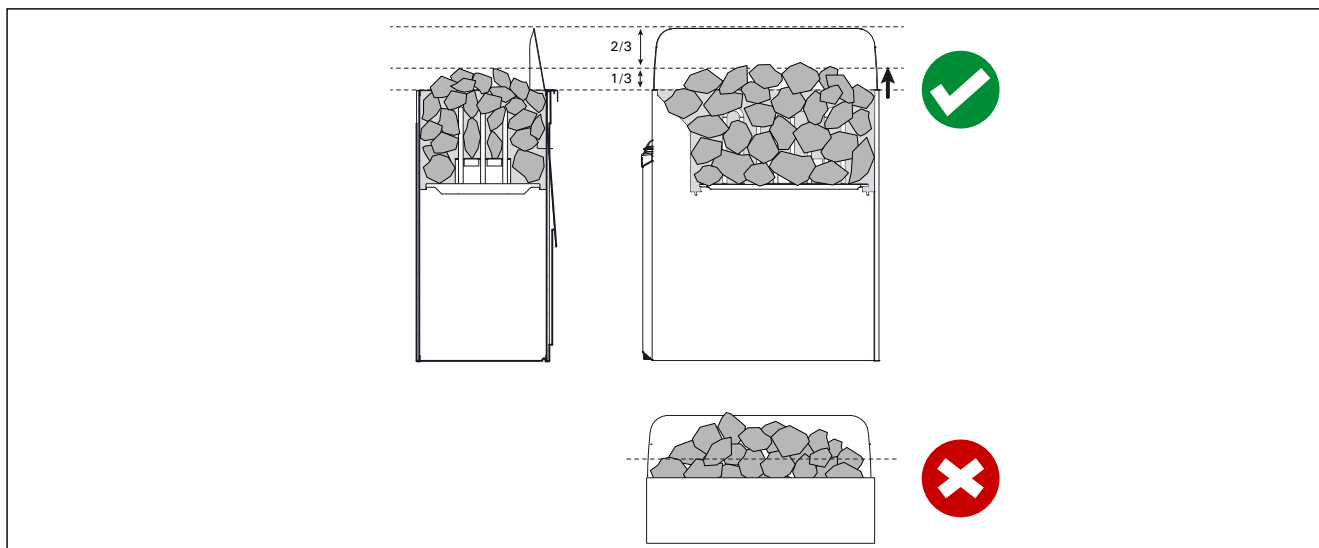


Figure 1. Piling of the heater stones
Abbildung 1. Einlegen der Steine

Please note when piling the stones:

- Heating elements must be completely covered.
- Place the stones sparsely to ensure that air can circulate between them.
- No such objects or devices should be placed inside the heater stone space or near the heater that could change the amount or direction of the air flowing through the heater.

1.1.1. Maintenance

Due to large variation in temperature, the sauna stones disintegrate in use. Rearrange the stones at least once a year or even more often if the sauna is in frequent use. At the same time, remove any pieces of stones from the bottom of the heater and replace any disintegrated stones with new ones. By doing this, the heating capability of the heater stays optimal and the risk of overheating is avoided.

1.2. Heating of the Sauna

When operating the heater for the first time, both the heater and the stones emit smell. To remove the smell, the sauna room needs to be efficiently ventilated.

If the heater output is suitable for the sauna room, it will take about an hour for a properly insulated sauna to reach the required bathing temperature (▷ 2.3.). The sauna stones normally reach the bathing temperature at the same time as the sauna room. A suitable temperature for the sauna room is about 65–80 °C.

1.3. Using the Heater



Before switching the heater on always check that no objects have been placed on top of the heater or inside the given safety distance.
▷ 1.5. "Warnings".

- Heater models SW45E, SW60E and SW90E are controlled using a separate control unit. See the instructions for use of the selected control unit model.
- Heater models SW45, SW60, SW80 and SW90 are equipped with a timer and a thermostat (figure 2). The timer is used to set the on-time for the heater and the thermostat for adjusting a suitable temperature.

Beachten Sie bitte Folgendes beim Einlegen der Steine:

- Die Heizstäbe dürfen nicht mehr zu sehen sein.
- Die Steine müssen so im Steinkorb platziert werden, dass eine gute Luftzirkulation gewährleistet wird.
- Im Steinkorb des Saunaofens oder in dessen Nähe dürfen keine Gegenstände oder Geräte untergebracht werden, welche die im Ofen zirkulierende Luftmenge oder -richtung verändern.

1.1.1. Instandhaltung

Durch die starken Wärmeschwankungen werden die Steine mit der Zeit brüchig und mürbe. Stapeln Sie die Steine mindestens einmal pro Jahr neu, bei starker Nutzung häufiger. Entfernen Sie gleichzeitig die im Steinfach angesammelten Steinbrösel und tauschen Sie beschädigte Steine aus. So stellen Sie sicher, dass der Saunaofen weiterhin für gute Aufgüsse sorgt und eine Überhitzung vermieden wird.

1.2. Beheizen der Saunakabine

Der Ofen und die Steine geben bei der ersten Nutzung Gerüche ab, weshalb die Kabine gut gelüftet werden muss.

Hat der Saunaofen eine ausreichende Kapazität in Bezug auf die Größe der Kabine, ist diese bei guter Isolation nach ca. 1 Stunde Beheizung einsatzbereit (2.3). Die Steine heizen sich normalerweise in der selben Zeit auf wie die Saunakabine. Die geeignete Temperatur für die Kabine liegt zwischen ca. 65 - 80 °C.

1.3. Verwendung des Saunaofens



Prüfen Sie stets vor dem Einschalten des Saunaofens, das sich keine Gegenstände auf oder in der Nähe befinden.
▷ 1.5. „Warnungen“.

- Die Ofenmodelle SW45E, SW60E und SW90E werden mit einem separaten Steuergerät bedient. Beachten Sie die mitgelieferte Bedienungsanleitung der Steuerung.
- Der Saunaofen SW45, SW60, SW80 und SW90 sind mit einem Zeitschalter und einem Thermostat ausgestattet (Abb. 2). Mit dem Zeitschalter wählen Sie den Zeitraum aus, in welchem der Ofen läuft und mit dem Thermostat wird die geeignete Temperatur eingestellt.

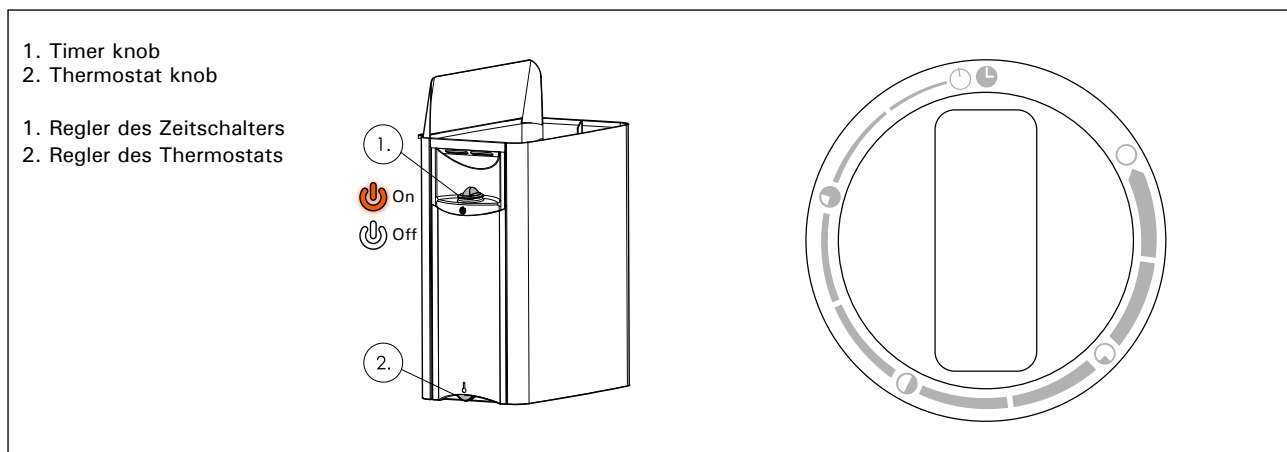


Figure 2. Knobs (SW45, SW60, SW80, SW90)
Abbildung 2. Regler (SW45, SW60, SW80, SW90)

1.3.1 Turning the heater on immediately (SW45, SW60, SW80, SW90)

Turn the timer knob clockwise to the "on" section (0-4 hours). The heater starts heating until the timer returns to 0 and the lights turn on.

1.3.2. Turning the Heater Off (SW45, SW60, SW80, SW90)

The heater is switched off, when the timer reaches zero. You can switch the heater off at any time by manually turning the timer knob counter-clockwise. The lights will also turn off.

Turn off the heater after you have finished bathing. It may sometimes be advisable to leave the heater on for a short time, to ensure that the wooden structures are properly dried.



Make sure that the heater has been turned off and stopped heating after the on-time has passed. The timer and thermostat lights are not lit when no current goes through the heater.

1.3.3. Adjusting the Temperature (SW45, SW60, SW80, SW90)

The thermostat maintains a desired temperature in the sauna. To find the most suitable temperature, try alternating the thermostat setting.



Begin by setting the thermostat to the maximum position. If the temperature rises uncomfortably high, slightly turn the thermostat knob counter-clockwise. Please note that a small change in the high temperature end results in a notable change in air temperature.

1.3.4. Throwing Water on Heated Stones

The air in the sauna room becomes dry when warmed up. Therefore, it is necessary to throw water on the heated stones to reach a suitable level of humidity in the sauna. The effect of heat and steam on people varies – by experimenting, you can find the levels of temperature and humidity that suit you best.

Aim water only on the stones.

1.3.1 Den Ofen sofort einschalten (SW45, SW60, SW80, SW90)

Drehen Sie den Regler des Zeitschalters im Uhrzeigersinn in den Funktionsbereich (0-4 h). Der Ofen beginnt direkt mit dem Heizen an und die Lampen der Regler schalten sich ein.

1.3.2. Ausschalten des Saunaofens (SW45, SW60, SW80, SW90)

Der Saunaofen schaltet sich aus, wenn das Uhrwerk den Regler des Zeitschalters auf Position 0 gedreht hat. Sie können den Saunaofen jederzeit ausschalten, indem Sie den Regler per Hand auf Position 0 drehen. Auch die Lampen der Regler schalten sich aus.

Schalten Sie den Saunaofen ab, wenn Sie mit dem Saunieren fertig sind. Manchmal ist es erforderlich den Ofen noch einen Moment eingeschaltet zu lassen, damit die Holzkonstruktionen schneller trocknen.



Stellen Sie sicher, dass sich der Ofen wirklich ausgeschaltet und das Beheizen beendet hat, wenn die Laufzeit abgelaufen ist. Die Lampen der Regler schalten sich aus, wenn im Ofen kein Strom fließt.

1.3.3. Einstellung der Temperatur (SW45, SW60, SW80, SW90)

Die Aufgabe des Thermostats besteht darin, die Temperatur der Sauna auf dem gewünschten Niveau zu halten. Die für Sie geeignete Einstellung finden Sie durch Ausprobieren.



Beginnen Sie den Versuch mit der Maximaleinstellung des Regelbereichs. Steigt die Temperatur während des Saunierens zu stark an, drehen Sie den Regler leicht entgegengesetzt zu Uhrzeigersinn. Denken Sie daran, dass auch eine kleine Abweichung von der Maximaleinstellung des Regelbereichs eine spürbare Temperaturänderung in der Saunakabine nach sich zieht.

1.3.4. Aufgüsse

Die Luft in der Sauna wird trocken, wenn die Sauna beheizt wird. Deshalb ist es erforderlich, die Luftfeuchtigkeit zu steigern, indem Wasser auf die Steine des Saunaofens geworfen wird. Jeder Mensch fühlt Wärme und Feuchtigkeit anders - Sie finden die für Sie geeignete Temperatur und Luftfeuchtigkeit durch Ausprobieren.

Versuchen Sie, das Wasser nur auf die Steine des Saunaofens zu werfen.

Water properties Wassereigenschaft	Effect Wirkung	Recommendation Empfehlung
Humus concentration Humusgehalt	Colour, taste, precipitates Farbe, Geschmack, Ablagerungen	< 12 mg/l
Iron concentration Eisengehalt	Colour, odour, taste, precipitates Farbe, Geruch, Geschmack, Ablagerungen	< 0,2 mg/l
Manganese (Mn) concentration Mangangehalt (Mn)	Colour, odour, taste, precipitates Farbe, Geruch, Geschmack, Ablagerungen	< 0,10 mg/l
Hardness: most important substances are magnesium (Mg) and lime, i.e. calcium (Ca) Wasserhärte: Die wichtigsten Stoffe sind Magnesium (Mg) und Kalk, d.h. Kalzium (Ca)	Precipitates Ablagerungen	Mg: < 100 mg/l Ca: < 100 mg/l
Chloride-containing water Chloridhaltiges Wasser	Corrosion Korrosion	Cl: < 100 mg/l
Chlorinated water Gechlortes Wasser	Health risk Gesundheitsschädlich	Forbidden to use Darf nicht verwendet werden
Seawater Salzwasser	Rapid corrosion Rasche Korrosion	Forbidden to use Darf nicht verwendet werden
Arsenic and radon concentration Arsen- und Radonkonzentration	Health risk Gesundheitsschädlich	Forbidden to use Darf nicht verwendet werden

Table 1. Water quality requirements

Tabelle 1. Qualität des Wassers



The maximum volume of the ladle is 0.2 litres. If an excessive amount of water is poured on the stones, only part of it will evaporate and the rest may splash as boiling hot water on the bathers. Never throw water on the stones when there are people near the heater, because hot steam may burn their skin.

The water to be thrown on the heated stones should meet the requirements of clean household water (table 1). Only special aromas designed for sauna water may be used. Follow the instructions given on the package.

1.4. Instructions for Bathing

- Begin by washing yourself.
- Stay in the sauna for as long as you feel comfortable.
- Forget all your troubles and relax.
- According to established sauna conventions, you must not disturb other bathers by speaking in a loud voice.
- Do not force other bathers from the sauna by throwing excessive amounts of water on the stones.
- Cool your skin down as necessary. If you are in good health, you can have a swim if a swimming place or pool is available.
- Wash yourself after bathing.
- Rest for a while and let your pulse go back to normal. Have a drink of fresh water or a soft drink to bring your fluid balance back to normal

1.5. Warnings

- Staying in the hot sauna for long periods of time makes the body temperature rise, which may be dangerous.
- Keep away from the heater when it is hot. The stones and outer surface of the heater may burn your skin.
- Keep children away from the heater.
- Do not let young, handicapped or ill people bathe in the sauna on their own.
- Consult your doctor about any health-related limitations to bathing.



Verwenden Sie eine Aufgusskelle mit einem Volumen von maximal 0,2 l. Werfen oder gießen Sie mit einem Mal zu viel Wasser auf die Steine, kann dieses kochend heiß auf die Saunagäste sprühen. Werfen Sie kein Wasser auf die Steine, wenn sich jemand in der Nähe des Saunaofens befindet, da der heiße Wasserdampf zu Brandwunden führen kann.

Als Aufgusswasser ist Wasser zu verwenden, welches den Anforderungen für Haushaltswasser entspricht (Tabelle 1). Im Aufgusswasser dürfen ausschließlich Düfte verwendet werden, die als Aufgussdüfte zugelassen sind. Beachten Sie die mit den Düften mitgelieferten Instruktionen.

1.4. So saunieren Sie richtig

- Waschen Sie sich vor dem Besuch der Sauna.
- Bleiben Sie solange in der Sauna, wie Sie dies als angenehm empfinden.
- Vergessen Sie den Stress und entspannen Sie sich.
- Stören Sie andere Saunabesucher nicht mit lautstarkem Verhalten.
- Vertreiben Sie die anderen Saunagäste nicht durch übertriebene Aufgüsse.
- Kühlen Sie nach dem Saunagang Ihre Haut ab. Wenn Sie gesund sind, können Sie zum Abkühlen schwimmen gehen.
- Waschen Sie sich zum Abschluss.
- Ruhen Sie sich aus und entspannen Sie. Nehmen Sie für den Flüssigkeitsausgleich erfrischende Getränke zu sich.

1.5. Warnungen

- Eine lange Verweilzeit in einer heißen Sauna lässt die Körpertemperatur ansteigen, was gefährlich werden kann.
- Vorsicht vor dem heißen Saunaofen. Die Steine und Metallteile des Saunaofens können zu Brandwunden führen.
- Lassen Sie Kinder nicht in die Nähe des Saunaofens kommen.
- Kinder, Gehbehinderte, kranke oder schwache Menschen sollten niemals ohne Aufsicht die Sauna besuchen.

- Consult your child welfare clinic about taking little babies to the sauna.
- Be very careful when moving in the sauna, as the platform and floors may be slippery.
- Never go to a hot sauna if you have taken alcohol, strong medicines or narcotics.
- Never sleep in a hot sauna.
- Sea air and a humid climate may corrode the metal surfaces of the heater.
- Do not hang clothes to dry in the sauna, as this may cause a risk of fire. Excessive moisture content may also cause damage to the electrical equipment.

1.5.1. Symbol descriptions



Read operator's manual



Do not cover.

1.6. Troubleshooting



All service operations must be done by professional maintenance personnel

The heater does not heat up.

- Check that the fuses of the heater are in good condition.
- Check that the connection cable is connected (▷ 3.4.).
- Check that the overheat protector has not gone off (▷ 3.7.)

The sauna room heats slowly. Water thrown on the sauna stones cools down the stones quickly

- Check that the fuses to the heater are in good condition.
- Check that all heating elements glow when the heater is on.
- Turn the temperature to a higher setting (▷ 1.3.4; See the instructions for use of the control unit)
- Check that the heater output is sufficient (▷ 2.3.).
- Check that the sauna room ventilation has been arranged correctly (▷ 2.2.).

The sauna room heats quickly, but the temperature of the stones remain insufficient. Water thrown on the stones runs through.

- Check that the heater output is not too high (▷ 2.3.).
- Check that the sauna room ventilation has been arranged correctly (▷ 2.2.).

- Besprechen Sie die mit dem Saunieren verbundenen gesundheitlichen Beschränkungen mit ihrem Arzt.
- Besprechen Sie in der Mütterberatung, wie in der Sauna auf kleine Kinder zu achten ist.
- Bewegen Sie sich vorsichtig in der Sauna, der Boden und die Bänke können rutschig sein.
- Gehen Sie nicht in die heiße Sauna, wenn Sie Rauschmittel (Alkohol, Arzneimittel, Drogen etc.) zu sich genommen haben.
- Schlafen Sie nicht in einer beheizten Sauna.
- Maritimes und feuchtes Klima können die Metallflächen des Saunaofens angreifen.
- Verwenden Sie die Sauna aufgrund der Feuergefahr nicht zum Trocknen von Kleidung oder Handtüchern. Auch elektronische Geräte können durch die starke Feuchtigkeit beschädigt werden.

1.5.1. Erklärungen zu den Symbolen



Lesen Sie die Gebrauchsanweisung.



Nicht abdecken.

1.6. Fehlersuche



Alle Wartungsarbeiten sind einem qualifizierten Elektriker zu überlassen.

Der Ofen heizt nicht.

- Prüfen Sie, ob die Sicherungen des Ofens in der Schalttafel unversehrt sind.
- Prüfen Sie, ob das Anschlusskabel des Saunaofens angeschlossen ist (▷ 3.4).
- Prüfen Sie, ob der Überhitzungsschutz nicht ausgelöst worden ist (▷ 3.7).

Die Saunakabine heizt sich nur langsam auf. Das auf den Saunaofen geworfene Wasser kühlt die Steine schnell ab.

- Prüfen Sie, ob die Sicherungen des Ofens in der Schalttafel unversehrt sind.
- Prüfen Sie, ob alle Heizstäbe glühen, wenn der Saunaofen läuft.
- Stellen Sie die Temperatur höher ein (▷ 1.3.4, Siehen Sie Gebrauchs- und Montageanleitung des Steuergeräts.).
- Prüfen Sie, ob die Kapazität des Saunaofens nicht zu klein ist (▷ 2.3).
- Prüfen Sie, ob die Luftzirkulation in der Saunakabine korrekt angelegt worden ist (▷ 2.2).

Die Saunakabine heizt sich schnell auf, die Steine jedoch nicht. Das auf den Saunaofen geworfene Wasser verdampft nicht, sondern fließt durch die Steine hindurch.

- Prüfen Sie, ob die Kapazität des Saunaofens nicht zu groß ist (▷ 2.3).
- Prüfen Sie, ob die Luftzirkulation in der Saunakabine korrekt angelegt worden ist (▷ 2.2).

Panel or other material near the heater blackens quickly.

- Check that the requirements for safety distances are fulfilled (▷3.2.).
- Check that no heating elements can be seen behind the stones. If heating elements can be seen, rearrange the stones so that the heating elements are covered completely (▷1.1.).
- Also see section 2.1.1.

The heater emits smell.

- See section 1.2.
- A hot heater may emphasize odours mixed in the air that are not, however, caused by the sauna or the heater. Examples: paint, glue, oil, seasoning.

The heater makes noise.

- Occasional bangs are most likely caused by stones cracking due to heat.
- The thermal expansion of heater parts can cause noise when the heater warms up.
- SW45, SW60, SW80, SW90: Note that the mechanical timer makes a ticking noise when functioning properly.

Das Paneel oder andere Materialien in der Nähe des Saunaofens verfärben sich dunkel.

- Prüfen Sie, ob die Sicherheitsabstände eingehalten worden sind (▷3.2.).
- Prüfen Sie, ob hinter den Steinen die Heizstäbe nicht zu sehen sind. Sind die Heizstäbe zu sehen, legen Sie die Steine erneut ein und achten Sie darauf, dass sie vollkommen abgedeckt werden (▷1.1.).
- Siehe Abschnitt 2.1.1.

Der Saunaofen gibt Gerüche ab.

- Siehe Abschnitt 1.2.
- Ein heißer Ofen kann Gerüche in der Luft verstärken, die jedoch nicht durch die Sauna oder den Ofen selbst verursacht worden sind. Beispiele: Farben, Klebstoffe, Heizöl, Gewürze.

Der Saunaofen verursacht Geräusche.

- Plötzliche Knall-Geräusche entstehen normalerweise durch Steine, die aufgrund der Hitze bersten.
- Die Ausdehnung von Ofenteilen durch die Hitzeeinwirkung kann bei der Erwärmung des Ofens Geräusche verursachen.
- SW45, SW60, SW80, SW90: Beachten Sie, dass die Zeitschaltuhr ein mechanisches Gerät ist, welches bei normaler Funktion ein tickendes Geräusch verursacht.

2. SAUNA ROOM

2. SAUNAKABINE

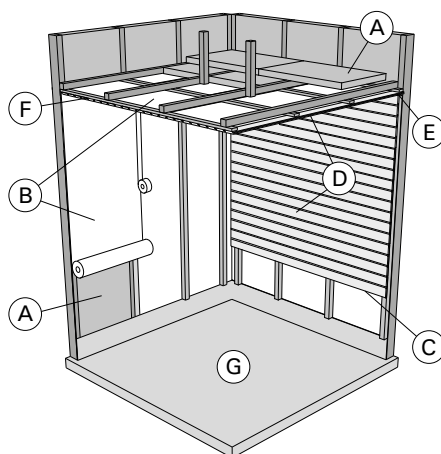


Figure 3.
Abbildung 3.

2.1. Sauna room structure

- A. Insulation wool, thickness 50–100 mm. The sauna room must be insulated carefully so that the heater output can be kept moderately low.
- B. Moisture protection, e.g. aluminium paper. Place the glossy side of the paper towards the sauna. Tape the seams with aluminium tape.
- C. Vent gap of about 10 mm between the moisture protection and panel (recommendation).
- D. Low mass 12–16 mm thick panel board. Before starting the panelling, check the electric wiring and the reinforcements in the walls required by the heater and benches.
- E. Vent gap of about 3 mm between the wall and ceiling panel.
- F. The height of the sauna is usually 2100–2300 mm. The minimum height depends on the heater (see table 2). The space between the upper bench and ceiling should not exceed 1200 mm.
- G. Use floor coverings made of ceramic materials and dark joint grouts. Particles disintegrating from the sauna stones and impurities in the sauna water may stain and/or damage sensitive floor coverings.

NOTE! Check from the fire authorities which parts of the firewall can be insulated. Flues which are in use must not be insulated.

NOTE! Light protective covers which are installed directly to the wall or ceiling may be a fire risk.

NOTE! Make sure that the water dripping onto the sauna floor enters the floor drain.

2.1.1. Blackening of the Sauna Walls

It is perfectly normal for the wooden surfaces of the sauna room to blacken in time. The blackening may be accelerated by:

- sunlight
- heat from the heater
- protective agents on the walls (protective agents have a poor heat resistance level)
- fine particles disintegrating from the sauna stones which rise with the air flow.

2.1. Aufbau der Saunakabine

- A. Isolierwolle, Stärke 50–100 mm. Die Saunakabine muss sorgfältig isoliert werden, damit die Kapazität des Ofens auf einem relativ geringen Niveau gehalten werden kann.
- B. Feuchtigkeitssperre, z.B. Aluminiumpapier. Die glänzende Seite des Papiers muss zur Sauna zeigen. Nähte mit Aluminiumband abdichten.
- C. Etwa 10 mm breiter Lüftungsschlitz zwischen Feuchtigkeitssperre und dem Paneel (Empfehlung).
- D. Leichtes, 12–16 mm starkes Paneelbrett. Vor Beginn der Verkleidung mit Paneelen sind die elektrische Verkabelung und die für den Ofen und die Bänke erforderlichen Verstärkungen in den Wänden zu überprüfen.
- E. Etwa 3 mm breiter Lüftungsschlitz zwischen dem Wand- und Deckenpaneel.
- F. Die Höhe der Sauna beträgt normalerweise 2100–2300 mm. Die Mindesthöhe hängt vom Ofen ab (siehe Tabelle 2). Der Abstand zwischen der oberen Bank und der Decke sollte maximal 1200 mm betragen.
- G. Verwenden Sie bitte Bodenbeläge aus Keramik und dunkle Verfugungsmittel. Aus den Saunasteinen entweichende Partikel und Verunreinigungen im Wasser können sensible Böden verunreinigen und/oder beschädigen.

ACHTUNG! Klären Sie mit der Brandschutzbehörde ab, welche Teile der Brandschutzmauer isoliert werden müssen. Der verwendete Rauchabzug darf nicht isoliert werden.

ACHTUNG! Der direkt an der Wand oder an der Decke angebrachte leichte Schutzabdeckungen stellen ein Brandrisiko dar.

ACHTUNG! Auf den Boden der Sauna spritzendes Wasser muss in den Bodenabfluss geleitet werden.

2.1.1. Die Saunawände verfärben sich dunkel

Es ist ganz normal, wenn sich die Holzoberflächen einer Sauna mit der Zeit verfärben. Die Dunkelfärbung wird beschleunigt durch

- Sonnenlicht
- Hitze des Saunaofens
- Schutzmittel für Wandflächen (mit geringem Hitzewiderstand)
- Feinpartikel, die aus den zerbröselnden Saunasteinen in die Luft entweichen.

2.2. Sauna room ventilation

The air in the sauna room should change six times per hour. Figure 4 illustrates different sauna room ventilation options.

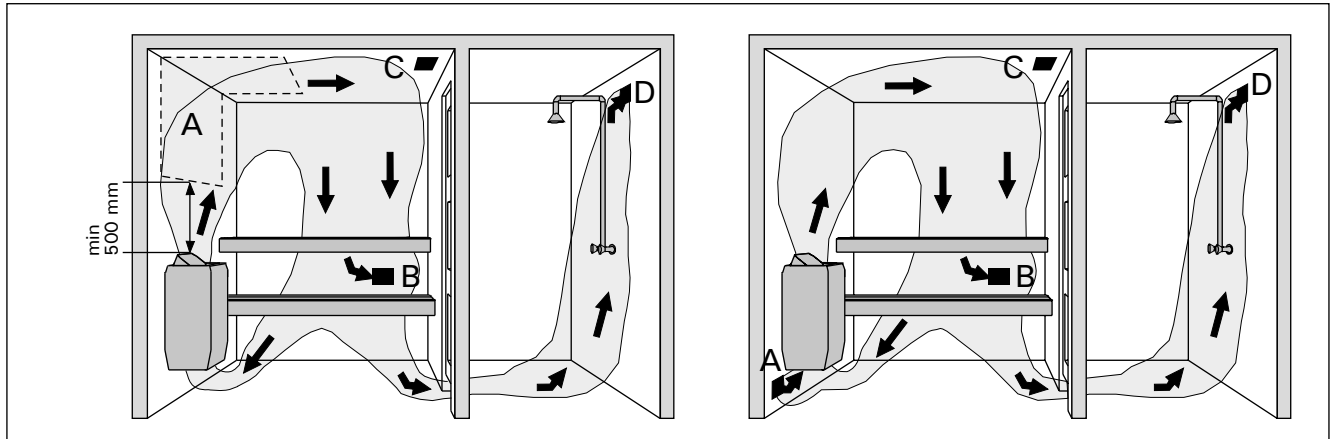


Figure 4. Mechanical ventilation
Abbildung 4. Mechanische Lüftung

Natural ventilation
Schwerkraftlüftung

- Placement area for air supply vent. If mechanical ventilation is used, air supply vent should be placed above the heater. If natural ventilation is used, air supply vent should be placed under or next to the heater. The diameter of the supply air pipe must be 50–100 mm. **Do not place the supply air vent so that the air flow cools the temperature sensor (see the temperature sensor installation instructions in the control unit installation instructions)!**
- Exhaust air vent. Place the exhaust air vent near the floor, as far away from the heater as possible. The diameter of the exhaust air pipe should be twice the diameter of the supply air pipe.
- Optional vent for drying (closed during heating and bathing). The sauna can also be dried by leaving the door open after bathing.
- If the exhaust air vent is in the washroom, the gap underneath the sauna door must be at least 100 mm. Mechanical exhaust ventilation is mandatory.

- Positionieren des Zuluftventils. Bei mechanischer Lüftung Zuluftventil über dem Ofen anbringen. Bei Schwerkraftlüftung Zuluftventil unter oder neben dem Ofen anbringen. Der Durchmesser des Zuluftrohres muss 50–100 mm betragen. **Platzieren Sie das Zuluftventil nicht so, dass der Luftstrom den Temperatursensor kühlt (siehe Installationsanweisung des Temperatursensors in der Gebrauchsanweisung der Steuerzentrale)!**
- Abluftventil. Abluftventil in Bodennähe in maximaler Entfernung zum Ofen anbringen. Der Durchmesser des Abluftrohres sollte doppelt so groß sein wie der des Zuluftrohres.
- Optionales Trocknungsventil (während des Heizens und des Saunabads geschlossen). Die Sauna kann getrocknet werden, indem die Tür nach der Nutzung offengelassen wird.
- Wenn sich das Abluftventil im Waschraum befindet, muss die Lücke unter der Saunatur mindestens 100 mm betragen. Eine mechanische Entlüftung ist Pflicht.

2.3. Heater Output

When the walls and ceiling are covered with panels and insulation behind the panels is adequate, the heater output is defined according to the volume of the sauna. Non-insulated walls (brick, glass block, glass, concrete, tile, etc.) increase the need for heater output. Add 1,2 m³ to the volume of the sauna for each non-insulated wall square meter. For example, a 10 m³ sauna room with a glass door equals the output requirement of about a 12 m³ sauna room. If the sauna room has log walls, multiply the sauna's volume by 1,5. Choose the correct heater output from Table 2.

2.4. Sauna Room Hygiene

Bench towels should be used during bathing to prevent sweat from getting onto the benches.

The benches, walls and floor of the sauna should be washed thoroughly at least every six months. Use a scrubbing brush and sauna detergent.

Wipe dust and dirt from the heater with a damp cloth. Remove lime stains from the heater using a 10% citric acid solution and rinse.

2.2. Luftzirkulation in der Saunakabine

Die Saunaluft sollte sechs Mal pro Stunde ausgetauscht werden. Abb. 4 zeigt verschiedene Optionen der Saunabelüftung.

2.3. Leistung des Saunaofens

Wenn Wand und Decke mit Paneelen verkleidet und dahinter ausreichend isoliert sind, richtet sich die Leistungsabgabe des Ofens nach dem Volumen der Sauna. Nicht isolierte Wandflächen (Stein, Glasbausteine, Glas, Beton, Fliesen etc.) erhöhen die benötigte Ofenleistung. Jeder Quadratmeter nicht isolierter Wand entspricht 1,2 m³ zusätzlichem Saunavolumen. Beispiel: Eine 10 m³ große Saunakabine mit Glastür z.B. benötigt eine Ofenkapazität für eine Saunakabine von ca. 12 m³. Bei Holzwänden ist das Saunavolumen mit 1,5 zu multiplizieren. Bestimmen Sie die korrekte Ofenleistung mithilfe von Tabelle 2.

2.4. Hygiene in der Saunakabine

Wir empfehlen, Liegetücher zu benutzen, um die Bänke vor Schweiß zu schützen.

Bänke, Wände und Boden der Sauna mindestens alle sechs Monate gründlich reinigen. Verwenden Sie hierzu Bürste und Saunareinigungsmittel.

Staub und Schmutz vom Ofen mit einem feuchten Tuch abwischen. Kalkablagerungen am Ofen mit 10 % Zitronensäure entfernen und spülen.

3. INSTALLATION INSTRUCTIONS

3.1. Before installation

Before installing the heater, study the instructions for installation. Check the following points:

- Is the output and type of the heater suitable for the sauna room? **The cubic volumes given in table 2 must be followed.**
- Is the supply voltage suitable for the heater?
- The location of the heater fulfils the minimum requirements concerning safety distances given in fig. 5 and table 2.

• ▷ 3.7 Resetting the Overheat Protector

Note! Only one electrical heater may be installed in the sauna room. The heater should be installed so that the warning texts can be read without difficulty after the installation.

3. MONTAGEANWEISUNG

3.1. Vor der Montage

Lesen Sie die Montageanleitung, bevor Sie den Saunaofen installieren. Überprüfen Sie folgende Punkte:

- Ist der Ofen hinsichtlich seiner Kapazität und seines Typen für die betreffende Kabine geeignet? **Die in Tabelle 2 angeführten Volumenwerte für die Sauna dürfen weder über- noch unterschritten werden.**
- Ist die Netzspannung für den Saunaofen geeignet?
- Der Standort des Ofens entspricht Abb. 5 sowie den in Tabelle 2 angeführten Mindestwerten für die Sicherheitsabstände.

• ▷3.7. Zurücksetzen des Überhitzungsschutzes

Achtung! In einer Sauna darf stets nur ein Saunaofen montiert werden. Der Saunaofen ist so zu montieren, dass die Warntexte nach der Montage leicht gelesen werden können.

Heater Ofen	Output Leistung	Dimensions(X/Y/Z, fig. 5) Abmessungen (X/Y/Z, Abb 5)		Stones Steine	Sauna room Saunakabine		
			Weight Vikt		Volume Rauminhalt		Height Höhe
	kW	mm	kg	max. kg	▷2.3.!		
					min. m ³	max. m ³	min. mm
SW45	4,5	430/260/610	11,1	20	3	6	1900
SW60	6,0	430/260/610	11,6	20	5	8	1900
SW80	8,0	430/260/700	13,6	20	7	12	1900
SW90	9,0	430/260/700	13,6	20	8	14	1900
SW45E	4,5	380/260/610	9,2	20	3	6	1900
SW60E	6,0	380/260/610	9,7	20	5	8	1900
SW90E	9,0	380/260/700	10,7	20	8	14	1900

Table 2. Installation details

Tabelle 2. Montageinformationen

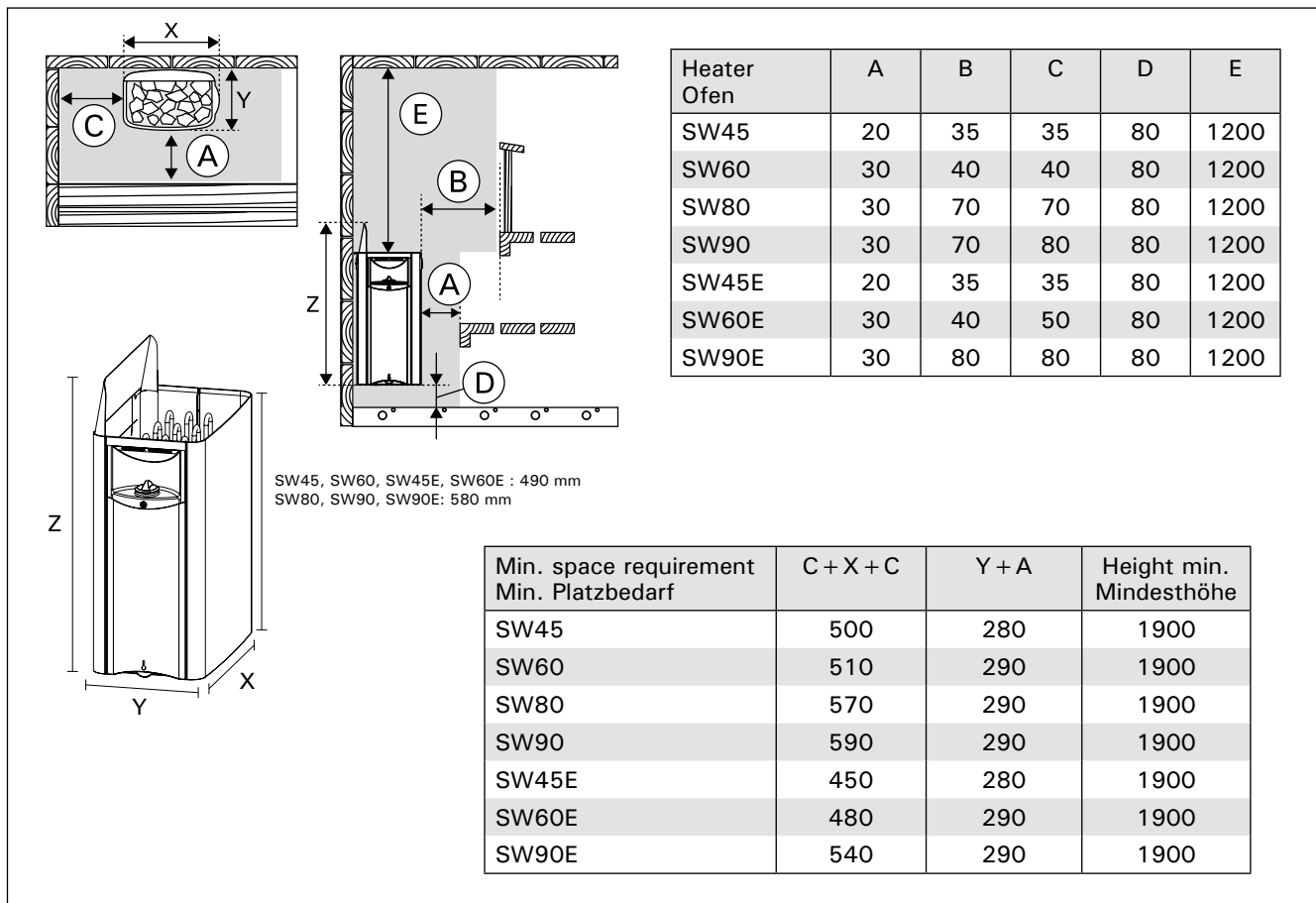


Figure 5. Minimum safety distances (all measurements in millimeters)

Abbildung 5. Minimale Sicherheitsabstände des Saunaofens (Maße in Millimeter)

3.2. Minimum Safety Distances

The minimum safety distances are shown in figure 5. **It is absolutely necessary to install the heater according to these values. Neglecting them causes a risk of fire.**

3.3. Safety Railing

If a safety railing is built around the heater, the minimum distances given in fig. 5 or in the railing's instructions for installation must be observed.

3.4. Electrical connections



The heater may only be connected to the electrical network in accordance with the current regulations by an authorised, professional electrician.

Electrical connections in figure 11.

- The heater is semi-stationarily connected to the junction box (figure 8:2) on the sauna wall. The junction box must be splash-proof, and its maximum height from the floor must not exceed 500 mm.
- The connecting cable (figure 8:1) must be of rubber cable type H07RN-F or its equivalent. **NOTE! Due to thermal embrittlement, the use of PVC-insulated wire as the connecting cable of the heater is forbidden.**
- If the connecting and installation cables are higher than 1000 mm from the floor in the sauna or inside the sauna room walls, they must be able to endure a minimum temperature of 170 °C when loaded (for example, SSJ). Electrical equipment installed higher than 1000 mm from the sauna floor must be approved for use in a temperature of 125 °C (marking T125).

3.4.1. Electric Heater Insulation Resistance

When performing the final inspection of the electrical installations, a "leakage" may be detected when measuring the heater's insulation resistance. The reason for this is that the insulating material of the heating elements has absorbed moisture from the air (storage, transport). After operating the heater for a few times, the moisture will be removed from the heating elements.



Do not connect the power feed for the heater through an RCD (residual current device)!

3.4.2. Installation of the Control Unit and Sensor (SW45E, SW60W, SW90E)

The control unit includes detailed instructions for fastening the unit on the wall. Install the sensor (WX248) as shown in figure 6. If the heater is installed further than 100 mm from wall, the sensor must be installed on the ceiling.



Do not place the supply air vent so that the air flow cools the temperature sensor. Figure 4.

3.2 Sicherheitsabstände

Die Mindestwerte der Sicherheitsabstände zu entzündbarem Material sind in Abb. 5 angeführt. **Die Werte sind unbedingt einzuhalten, eine Abweichung verursacht Brandgefahr.**

3.3. Schutzkonstruktion

Wird um den Ofen herum eine Schutzkonstruktion angelegt, sind die in Abb. 5 oder in der Montageanleitung der Schutzkonstruktion angeführten Sicherheitsabstände einzuhalten.

3.4. Elektrische Anschlüsse



Der Saunaofen darf nur von einem qualifizierten Elektriker gemäß den geltenden Bestimmungen an das Stromnetz angeschlossen werden.

Anschlussplan, siehe Abb. 11.

- Der Saunaofen wird halbfest an der Anschlussdose an der Saunawand befestigt (Abb. 7:2). Die Anschlussdose muss spritzwasserfest sein und darf höchstens 500 mm über dem Fußboden angebracht werden.
- Als Anschlusskabel (Abb. 8: 1) wird ein Gummi-kabel des Typen H07RN-F oder ein entsprechendes Kabel verwendet. **ACHTUNG!** Die Nutzung ein Kabel mit PVC-Isolation als Anschlusskabel des Saunaofens ist verboten, da dieses der Hitze nicht standhält.
- Falls die Anschluss- oder Montagekabel höher als in 1.000 mm Höhe über dem Boden in die Sauna oder die Saunawände münden, müssen sie unter Belastung mindestens einer Temperatur von 170 °C standhalten (z.B. SSJ). Elektrogeräte, die höher als 1.000 mm über dem Saunaboden angebracht werden, müssen für den Gebrauch bei 125 °C Umgebungstemperatur zugelassen sein (Vermerk T125).

3.4.1. Isolationswiderstand des Elektrosaunaofens

Bei der Endkontrolle der Elektroinstallationen kann bei der Messung des Isolationswiderstandes ein "Leck" auftreten, was darauf zurückzuführen ist, dass Feuchtigkeit aus der Luft in das Isolationsmaterial der Heizwiderstände eingetreten ist (bei der Lagerung und dem Transport). Die Feuchtigkeit entweicht aus den Heizstäben nach zwei Heizvorgängen.



Schalten Sie den Netzstrom des Elektrosaunaofens nicht über den Fehlerstromschutzschalter ein!

3.4.2. Anschluß des Steuergerätes und der Fühler (SW45E, SW60W, SW90E)

In Verbindung mit dem Steuergerät werden genauere Anweisungen zu dessen Befestigung an der Wand gegeben. Installieren Sie den Fühler (WX248) wie in Abb. 6 dargestellt. Wenn der Ofen weiter als 100 mm von der Wand aufgestellt wird, muss der Temperaturfühler an der Decke montiert werden.



Luftzufuhr nicht so anbringen, dass sie den Temperaturfühler abkühlt. Abbildung 4.

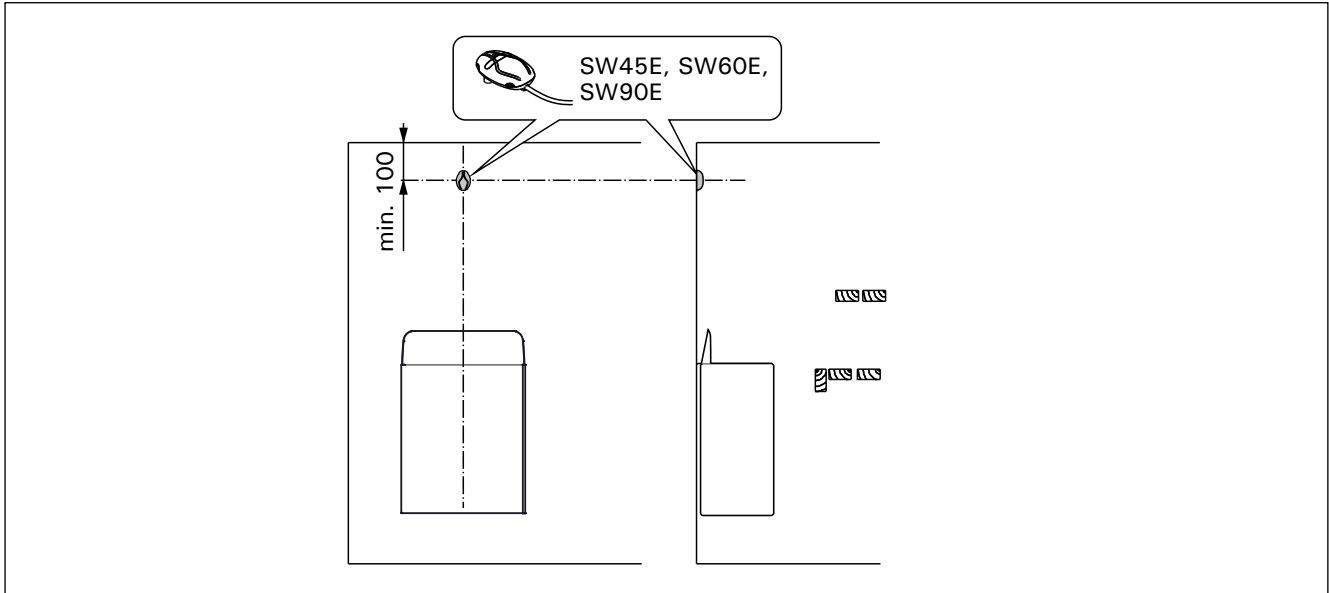


Figure 6. Installing the sensor (all dimensions in millimeters)
 Abbildung 6. Installation der Fühler (alle Abmessungen in Millimetern)

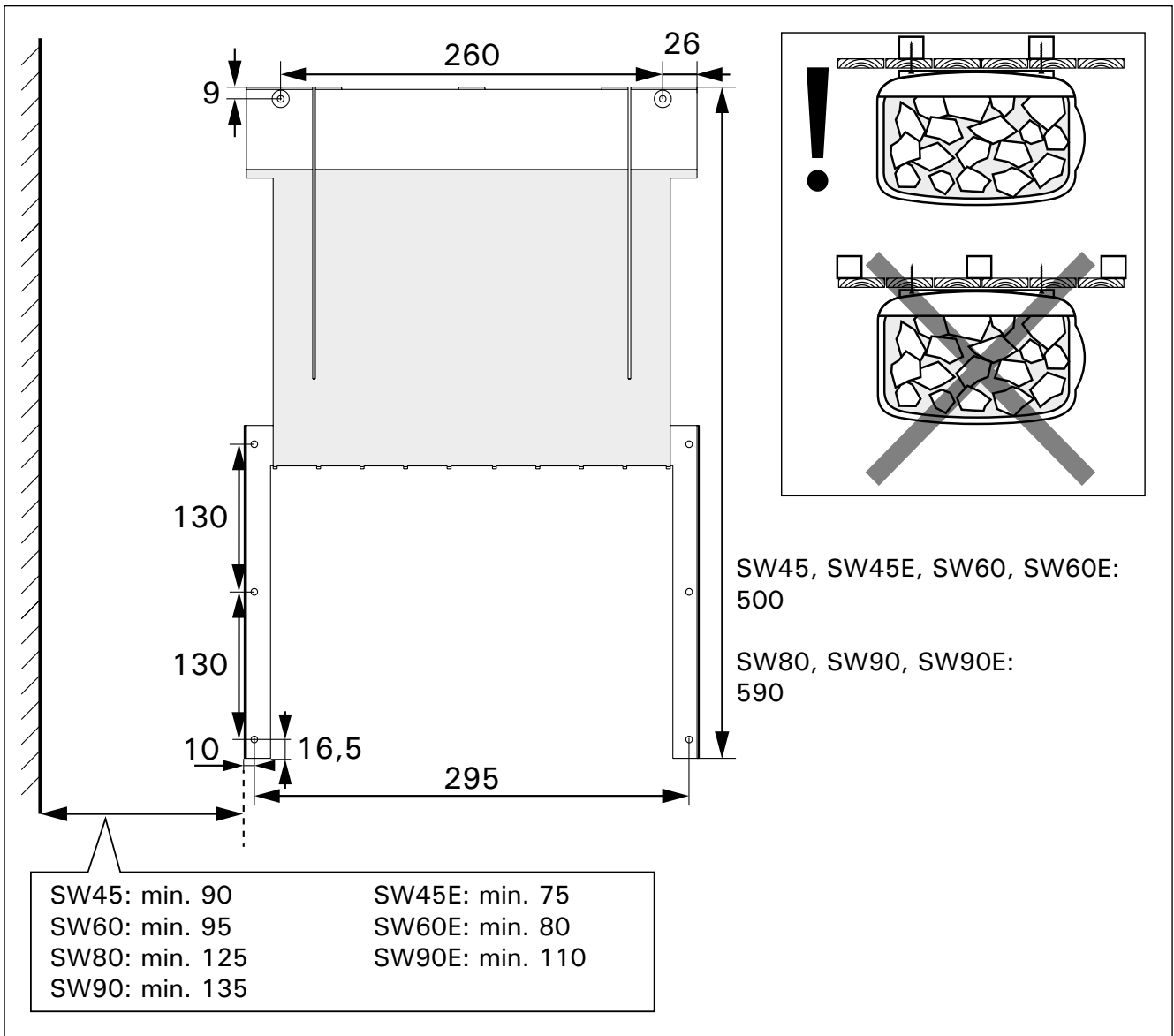


Figure 7. Wall mount, measurements in millimeters
 Abbildung 7. Wandhalterung (Maße in Millimetern)

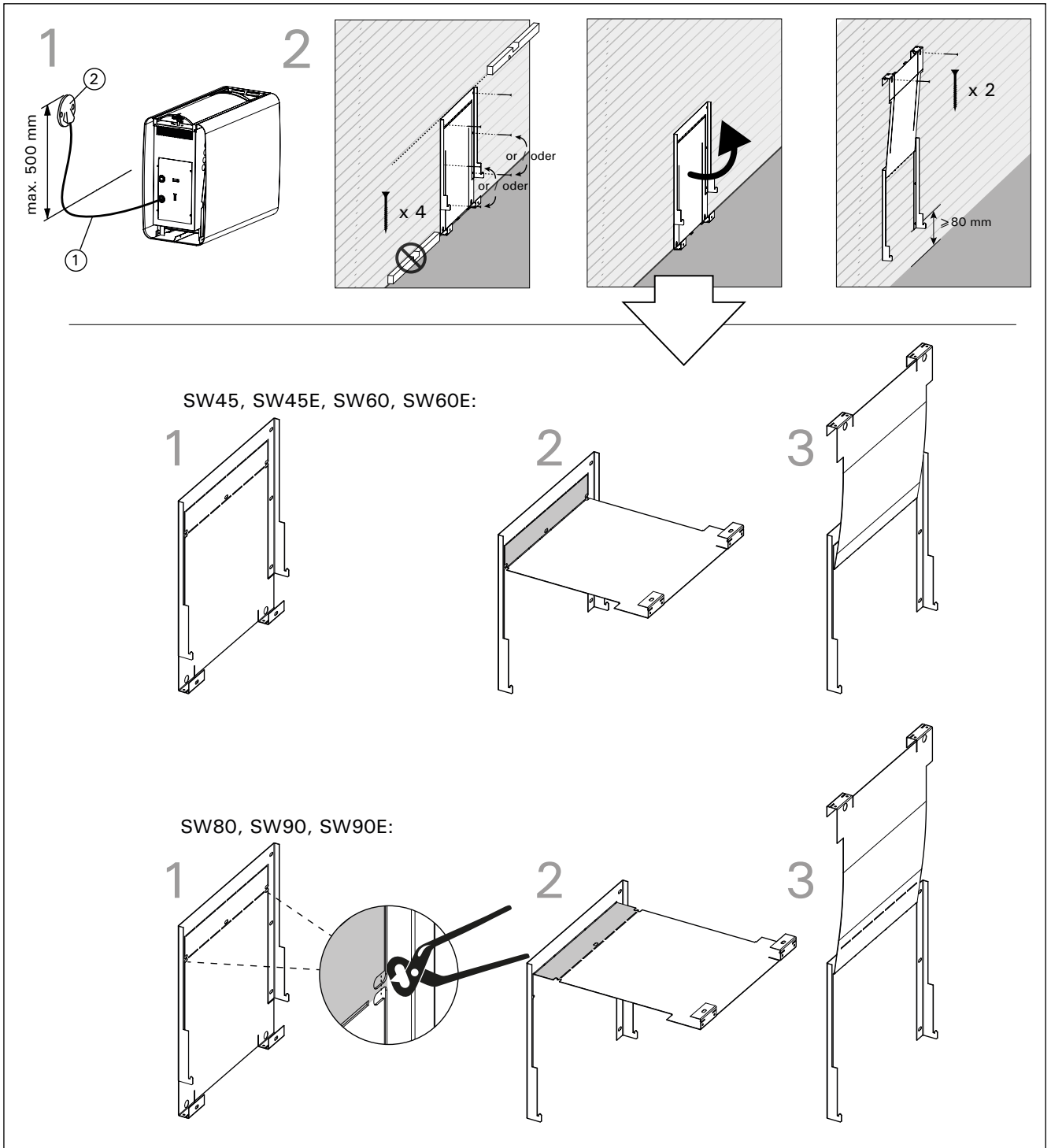


Figure 8. Installing the wall mount
Abbildung 8. Befestigung der Wandhalterung

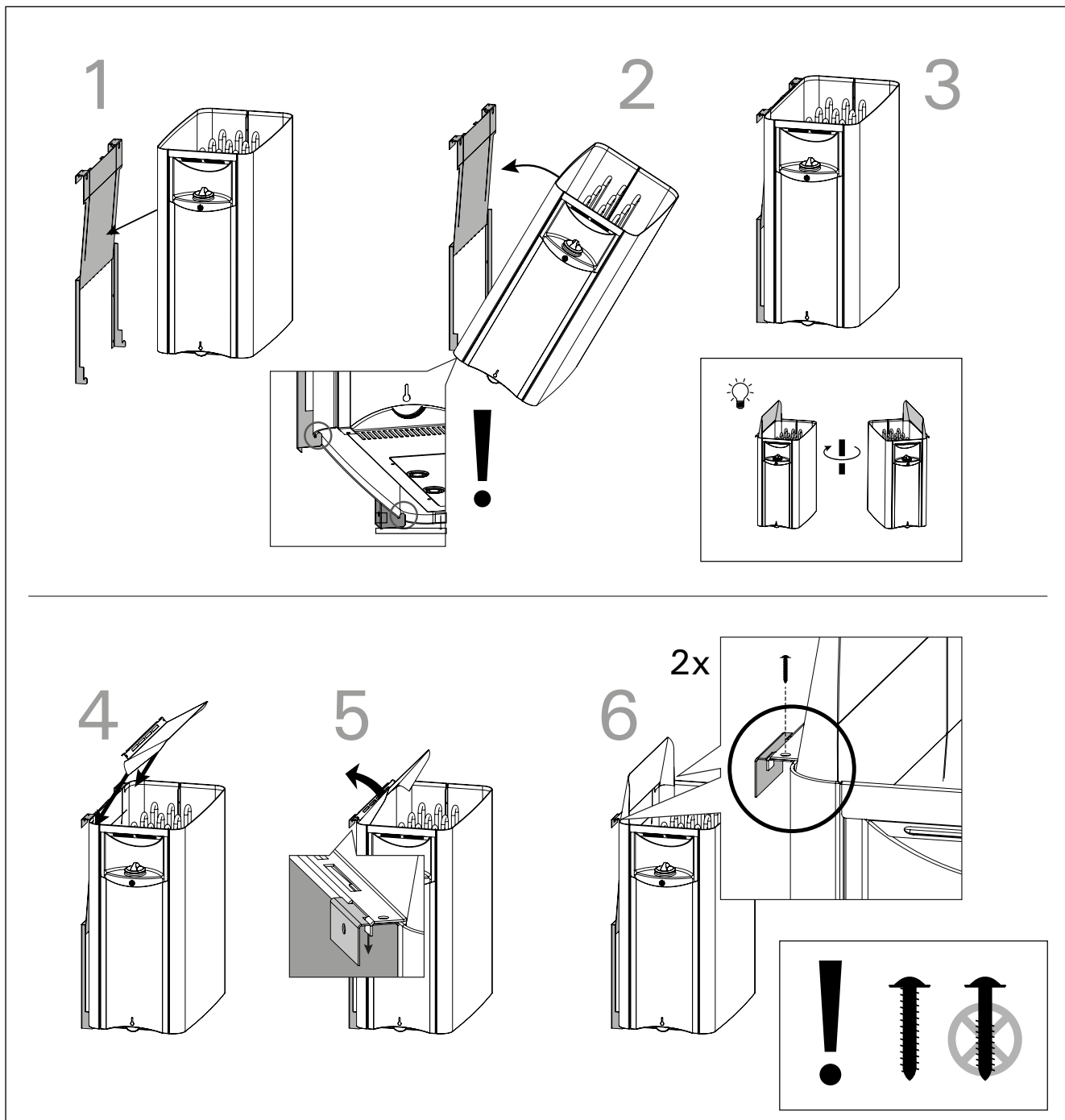


Figure 9. Securing the heater to the wall mount
Abbildung 9. Befestigung des Ofens an der Wandhalterung

3.4.3. Suitable control units

- Harvia C105S
- Harvia C150
- Harvia C170VKK
- Harvia C90
- Harvia Senlog CF9
- Harvia Xenio CX110 / CX110XW
- Harvia Xenio CX110C / CX110CXW
- Harvia Xenio CX170 / CX170XW

See the latest control unit models in our website www.harvia.com.

3.5. Installing the Heater

See figures 6, 7, 8 and 9.

1. Connect the power cable (fig. 8:1) to the heater.

3.4.3. Geeignete Steuergeräten

- Harvia C105S
- Harvia C150
- Harvia C170VKK
- Harvia C90
- Harvia Senlog CF9
- Harvia Xenio CX110 / CX110XW
- Harvia Xenio CX110C / CX110CXW
- Harvia Xenio CX170 / CX170XW

Schauen Sie nach den geeigneten Steuergeräten auf unsere Webseite www.harvia.com.

3.5. Montage des Saunaofens

Siehe Abb. 6, 7, 8 und 9.

1. Verbinden Sie das Anschlusskabel mit dem Ofen (Abb. 8:1).

2. Install the wall mount horizontally to the wall using suitable fasteners. Make sure that the heater is supported not only by the wall panel (figure 7). Take note of the floor's slope. Using the wall mount ensures the 80 mm safety distance.
3. Lift the heater into the mount and make sure it is centered (figure 9:1-3).
4. Install the steam guide to the heater and the wall mount (figure 9:4-5).
5. Secure the heater to the wall mount by screwing two screws behind the steam guide (figure 9:6).
6. Connect the power cable to the wall outlet.

3.6. Replacing the Heating Elements

See figure 10. Disconnect all electrical connection, remove the stones and lift the heater off the wall mount.

1. Bend open two tabs securing the element support.
2. Pull out the element support.
3. Open the service hatch.
4. Remove the element cable and screw.
5. Replace the faulty element. Re-assemble the heater in opposite order.

2. Befestigen Sie die Wandhalterung unter Verwendung geeigneter Befestigungsmittel waagrecht an der Wand. Stellen Sie sicher, dass der Ofen nicht direkt auf das Paneel trifft (Abb. 7). Beachten Sie das Gefälle des Bodens (Abb. 8:2). Die Wandhalterung positioniert sich automatisch in einer sicheren Höhe von mindestens 80 mm.
3. Setzen Sie den Ofen ein und stellen Sie sicher, dass der Ofen sich mittig auf der Halterung befindet (Abb. 9:1-3).
4. Drehen Sie die Dampfsteuerung am Ofen und der Wandhalterung zu (Abb. 9:4-5).
5. Sichern Sie die Befestigung hinter der Dampfsteuerung mit Schrauben ab (Abb. 9:6).
6. Schließen Sie das Anschlusskabel an der Steckdose an der Wand an.

3.6. Austausch der Heizstäbe

Siehe Abb. 10. Entfernen Sie die Elektroanschlüsse des Ofens, entnehmen Sie die Steine und heben Sie den Ofen aus der Wandhalterung.

1. Drehen Sie die beiden Verriegelungen, die das Gitter befestigen, auf.
2. Ziehen Sie das Gitter heraus.
3. Öffnen Sie die Wartungsluke am Boden des Ofens.
4. Entfernen Sie die Leiter und die Befestigungsschraube des Heizstands.
5. Entnehmen Sie den Heizstand und ersetzen Sie ihn durch einen neuen. Setzen Sie den Ofen in umgekehrter Reihenfolge wieder zusammen.

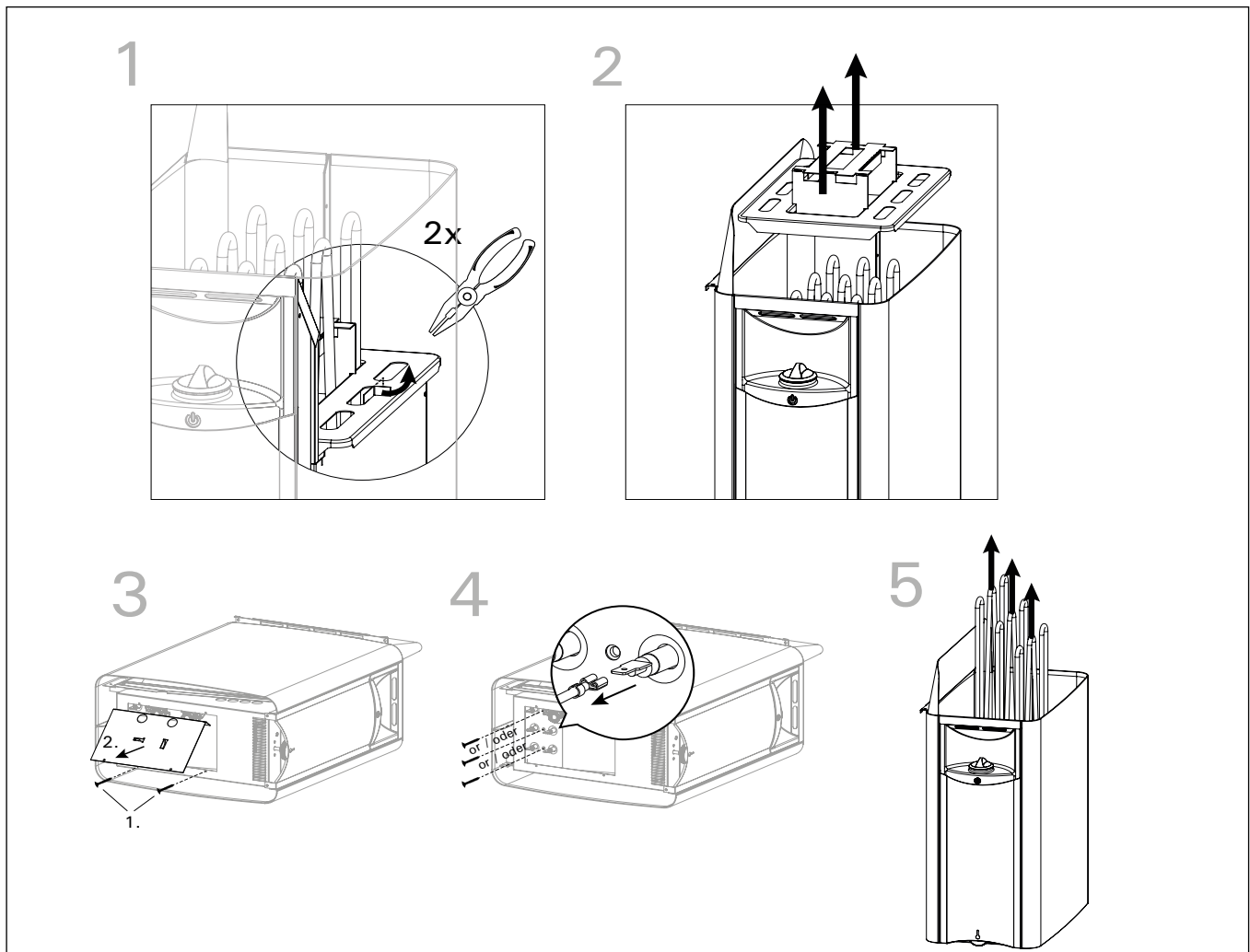
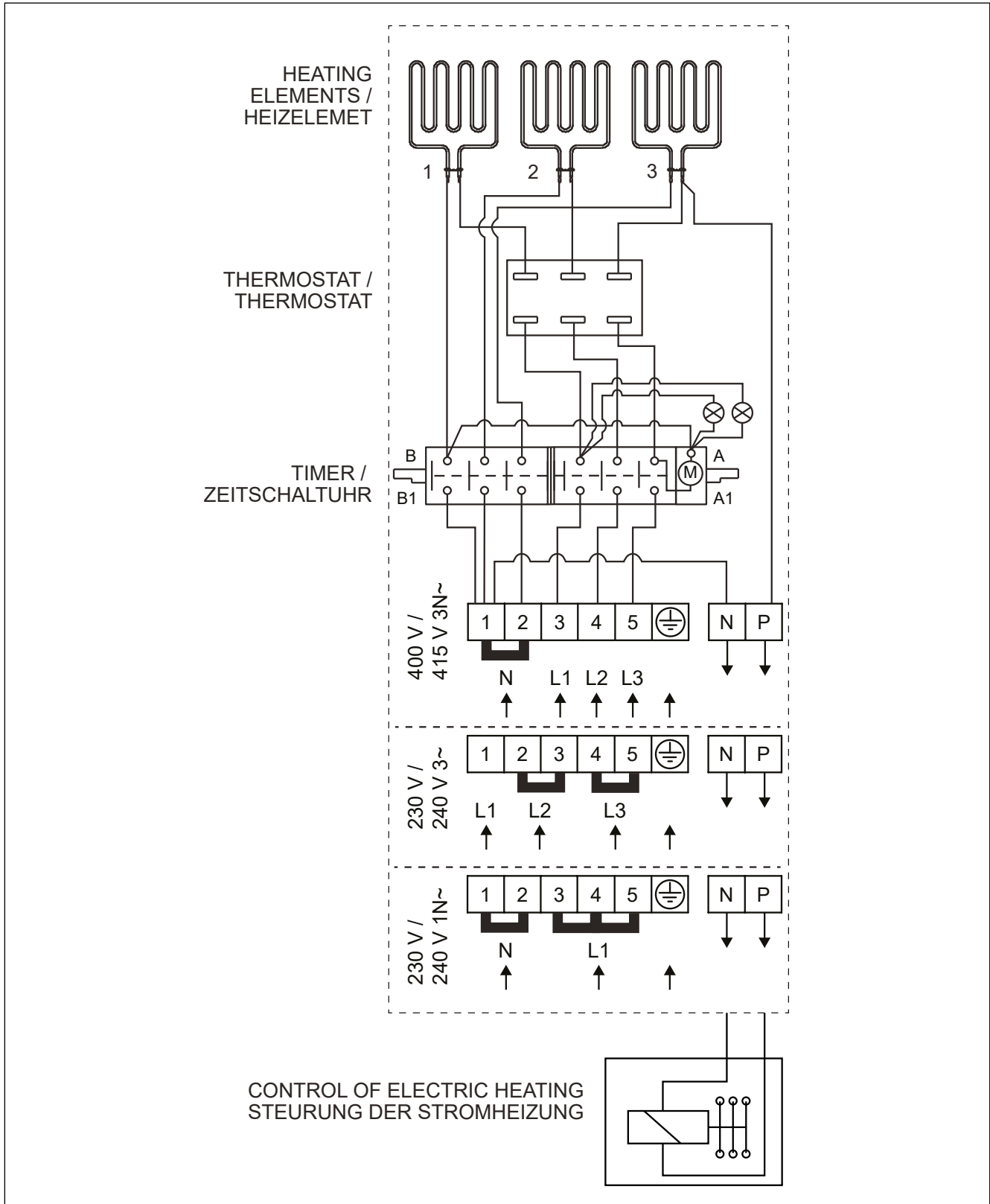


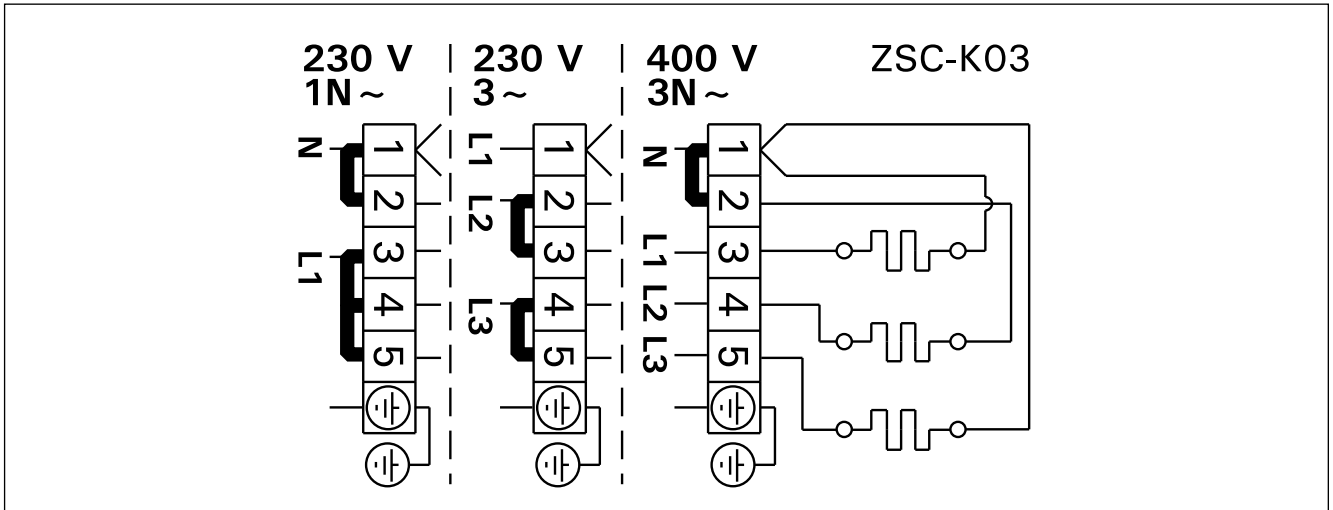
Figure 10. Replacing the Heating element
Abbildung 10. Austausch der Heizstäbe



Heater Ofen	400V 3N~		230V 3~		230V 1N~	
	Fuses Sicherungen	Power cable Anschlusskabel H07RN-F min. mm ²	Fuses Sicherungen	Power cable Anschlusskabel H07RN-F min. mm ²	Fuses Sicherungen	Power cable Anschlusskabel H07RN-F min. mm ²
SW45	3 x 10	5 x 1,5	3 x 16	4 x 1,5	25	3 x 2,5
SW60	3 x 10	5 x 1,5	3 x 16	4 x 1,5	35	3 x 6
SW80	3 x 16	5 x 2,5	3 x 25	4 x 2,5	35	3 x 6
SW90	3 x 16	5 x 2,5	3 x 25	4 x 2,5	50	3 x 10

Figure 11a. Electrical connections (SW45, SW60, SW80, SW90)

Abbildung 11a. Anschlussplan (SW45, SW60, SW80, SW90)



Heater Ofen	400V 3N~		230V 1N~	
	Fuses Sicherungen A	Power cable Anschlusskabel H07RN-F min. mm ²	Fuses Sicherungen A	Power cable Anschlusskabel H07RN-F min. mm ²
SW45E	3 x 10	5 x 1,5	25	3 x 6
SW60E	3 x 10	5 x 1,5	35	3 x 10
SW90E	3 x 16	5 x 2,5	50	3 x 10

Figure 11b. Electrical connections (SW45E, SW60E, SW90E)
Abbildung 11b. Anschlussplan (SW45E, SW60E, SW90E)

3.7. Resetting the Overheat Protector

SW45E, SW60E, SW90E: See the instructions for use of the selected control unit model.

SW45, SW60, SW80, SW90: The heater is equipped with an overheat protector. If the sensor's ambient temperature rises too high, the overheat protector will permanently cut off power to the heater. Resetting the overheat protector is shown in figure 12.

⚠ The reason for overheating must be resolved before resetting the overheat protector!

! Overheat protector of the device can go off also at temperatures below -5°C / 23°F (storage, transport, environment). Before installation take the device to the warm environment. The overheat protector can be reset when the temperature of the device is approx 18°C / 64°F . The overheat protector must be reset before using the device.

3.7. Zurücksetzen des Überhitzungsschutzes

SW45E, SW60E, SW90E: Beachten Sie die mitgelieferte Bedienungsanleitung der Steuerung.

SW45, SW60, SW80, SW90: Der Saunaofen verfügt über einen Überhitzungsschutz. Wenn die Temperatur in der Saunakabine zu stark ansteigt, unterbricht der Überhitzungsschutz die Stromzufuhr zum Ofen permanent. Das Zurücksetzen des Überhitzungsschutzes ist auf Abbildung 12 dargestellt.

⚠ Vor Betätigung der Reset-Taste ist die Ursache der Auslösung festzustellen!

! Der Überhitzungsschutz des Geräts kann auch bei Temperaturen unter -5°C / 23°F (Lagerung, Transport, Umgebung) auslösen. Bringen Sie das Gerät vor der Installation in eine warme Umgebung. Der Überhitzungsschutz kann bei einer Gerätetemperatur von ca. 18°C / 64°F zurückgesetzt werden. Vor Verwendung des Geräts muss der Überhitzungsschutz zurückgesetzt werden.

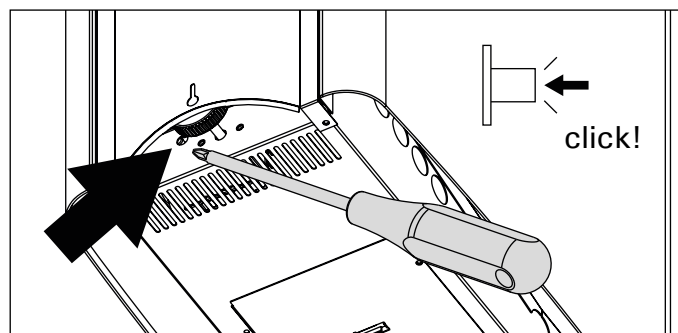
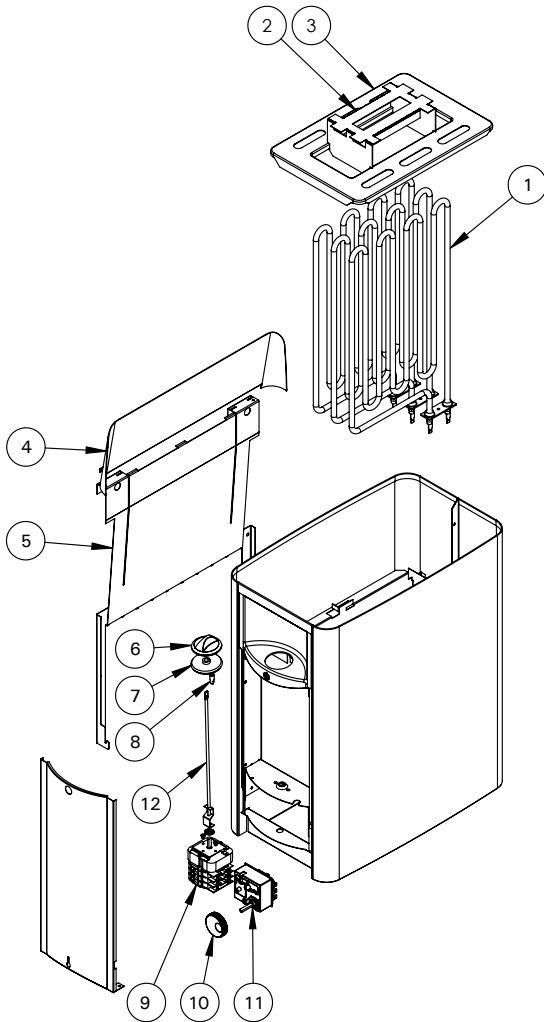


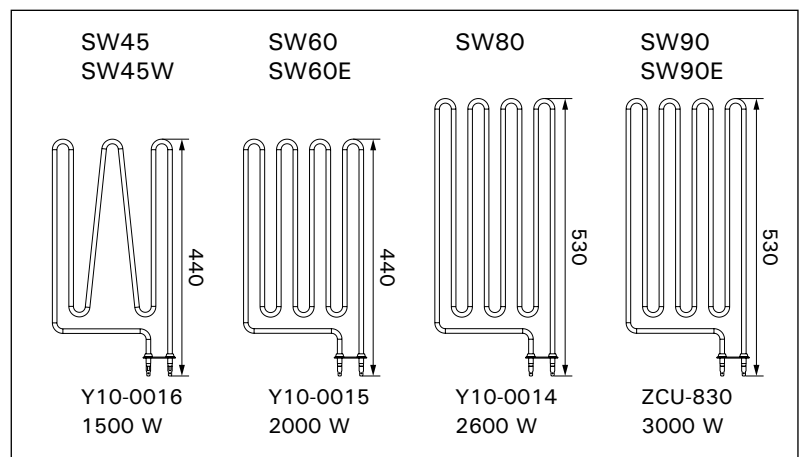
Figure 12. Resetting the overheat protector
Abbildung 12. Zurücksetzen des Überhitzungsschutzes

4. SPARE PARTS

4. ERSATZTEILE



#	Part number Teil nr.	Name	Pcs St.
1	SW45/-E SW60/-E SW80 SW90/-E	Y10-0016 Y10-0015 Y10-0014 ZCU-830	3
2	ZWA-007	Heater Element 1500W Heizelemt Heizer Element 2000W Heizelemt Heater Element 2600W Heizelemt Heater Element 3000W Heizelemt	1
3	SW SW E	ZWA-023 ZWA-077	1
4	SW SW E	ZWA-009 ZWA-059	1
5	SW E	ZWA-058	1
6		SPZWA-011-4	1
7		ZWA-022	1
8		ZWA-061	1
9		SPZSK-510-4	1
10		ZWA-021	1
11		ZSK-520	1
12	SW45 SW60 SW80 SW90	ZWA-041 ZWA-041 ZWA-016 ZWA-016	1



1. ИНСТРУКЦИЯ ПО ЭКСПЛУАТАЦИИ

1.1. Укладка камней

Работа каменки сильно зависит от того, каким образом будут уложены камни (рисунок 1).

Важно использовать камни, соответствующие требованиям руководства, с точки зрения обеспечения пожарной и электрической безопасности каменки. Для сохранения гарантии в силе пользователю следует производить надлежащее техобслуживание каменки и камней в соответствии с характеристиками и инструкциями руководства.

Важная информация: пригодность различных каменных пород для укладки в каменках:

- Подходящие каменные породы для укладки в каменки: перидотит, оливиновый диабаз, оливин и вулканический базальт (вулканит).
- В каменках используйте только камни со сколотыми гранями или шлифованные камни.
- Если нагревательные элементы каменки соприкасаются с камнями, то шлифованные камни следует использовать для укладки только верхнего слоя, чтобы они не соприкасались с нагревательными элементами.
- Керамические и декоративные камни можно применять в каменке только, если они одобрены производителем и используются в соответствии с инструкциями руководства каменки.
- Обратите внимание, что декоративные камни подходят только для укладки верхнего слоя каменки. Декоративные камни необходимо размещать в каменке свободно, для обеспечения достаточной циркуляции воздуха. Укладывайте декоративные камни так, чтобы они не соприкасались с нагревательными элементами. Если у вас дровяная каменка, убедитесь, что камни не соприкасаются со внутренним горячим каркасом печи.
- Гарантия не распространяется на повреждения, вызванные использованием декоративных камней или камней для каменки, не одобренных производителем.
- Камни должны быть 5 - 10 см в диаметре.
- Перед укладкой камней в каменку с них следует удалить пыль.
- Уложите камни в каменку, не более 20 кг.

1. KASUTUSJUHEND

1.1. Kerisekivide ladumine

Kerisekivide õige ladumine mõjutab väga palju kerise tööd (joonis 1).

Kerisekivid mõjutavad kerise ohutust. Kasutaja vastutab kivikambri nõuetekohase, spetsifikatsioonidele ja juhistelevastava hoolduse eest. Selle tegemata jätmine või vale teostus muudab garantii kehtetuks.

Oluline kerisekivide sobivust puudutav teave

- Kerisekivideks sobivad kivimid nagu peridodiit, oliviin-diabaas, oliviin ja vulkaniit.
- Kasutage kerises ainult nurgelise pinnaga ja/või ümaraid kive.
- Kui elektrikerise kütteelemendid on kividega otseses kokkupuutes, tohib ümaraid kive kasutada ainult kivikambri väliskihis, vältimaks nende kokkupuudet kütteelementidega.
- Keraamilisi ja dekoratiivkive tohib kasutada ainult siis, kui need on tootja poolt heaks kiidetud ja kasutamisel järgitakse tootja antud juhiseid.
- Dekoratiivkivid sobivad kasutamiseks ainult kivikambri pealmise kihina. Piisava õhuringluse tagamiseks tuleb dekoratiivkivid laduda hõredalt. Paigutage dekoratiivkivid nii, et need ei puutuks kokku elektrikerise kütteelementidega. Puuküttega kerise puhul veenduge, et kivid ei puutuks kokku kerise kuuma siseraamiga.
- Garantii ei kata defekte, mis on tekkinud dekoratiivkivide või tootja poolt heaks kiitmata kerisekivide kasutamisest.
- Sobivad kivid on läbimõõdult 5 - 10 cm.
- Peske kividelt tolm maha enne nende ladumist kerisele.
- Laduge kerisele maksimaalselt 20 kg kive.

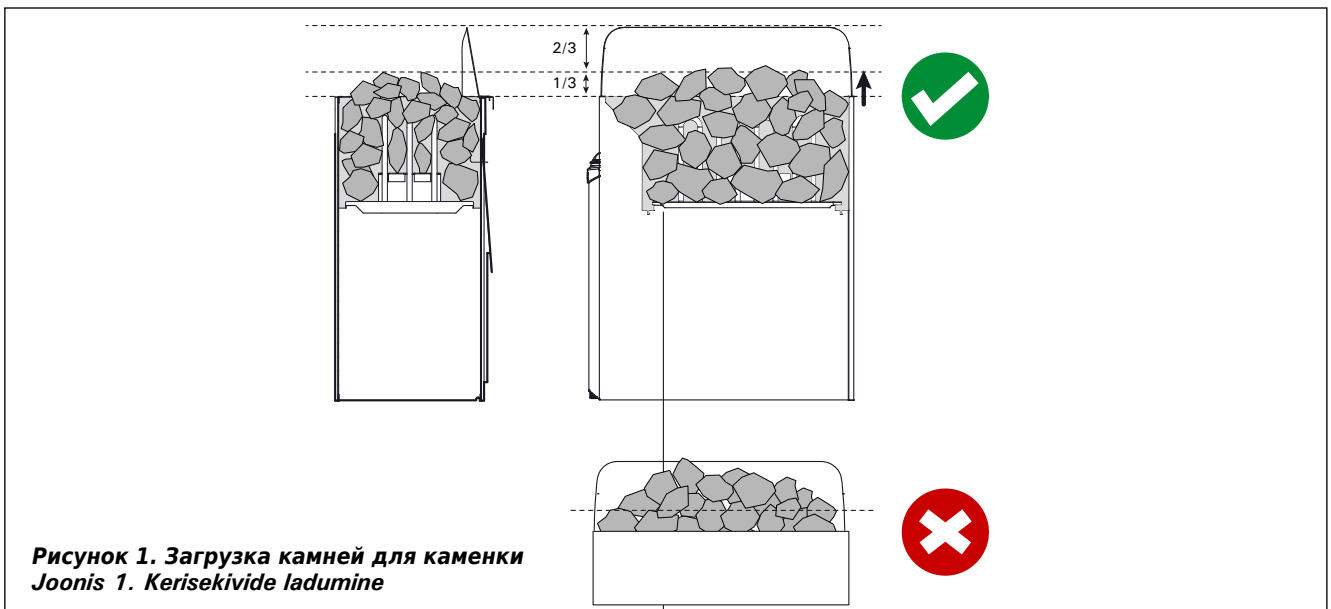


Рисунок 1. Загрузка камней для каменки
Joonis 1. Kerisekivide ladumine

При укладке камней следите, чтобы:

- Нагревательные элементы не были видны.
- Оставляйте промежутки между камнями для свободной циркуляции воздуха.
- В отсеке для камней и вблизи него нельзя размещать какие-либо предметы и приборы, которые могут менять объем или направление воздуха, циркулирующего через каменку.

1.1.1. Замена камней

Со временем, ввиду сильного теплообмена, камни становятся более хрупкими и крошатся. Рекомендуется производить перекладку камней не реже одного раза в год, при интенсивном использовании еще чаще. При этом следует убирать мелкую каменную крошку и заменять треснувшие камни. Это позволит сохранить качественный пар и будет предотвращать перегрев.

1.2. Нагрев сауны

Первое использование каменки и камней сопровождается резким запахом, поэтому рекомендуется хорошо проветрить помещение сауны.

Если мощность каменки подобрана правильно относительно объема помещения сауны, а теплоизоляция самого помещения на хорошем уровне, то нагрев сауны до подходящей для использования температуры займет примерно час. Камни в каменке обычно нагреваются за то же время, что и помещение сауны. Рекомендуемая температура в помещении сауны 65 – 80 °C.

1.3. Эксплуатация каменки



Перед включением каменки, убедитесь что на ней или вблизи от нее нет никаких предметов. ▷1.5. «Предупреждения»

- SW45E, SW60E, SW90E: Каменки управляются отдельным пультом управления. Смотрите инструкцию по эксплуатации выбранной модели пульта.
- SW45, SW60, SW80, SW90: Каменка оснащена таймером включения и термостатом (рисунок 2). Таймер позволяет выбрать необходимый отрезок времени, в течение которого каменка будет находиться во включенном состоянии, а с помощью термостата регулируется температура.

Kivide ladumisel tuleb meeles pidada järgmist:

- Küttekehad ei tohi välja paista.
- Ärge laduge kive tihedalt, vaid nii, et õhk pääseb nende vahelt läbi.
- Kerise kiviruumi ega kerise lähedusse ei tohi paigaldada esemeid ega seadmeid, mis võivad muuta kerisest läbi voolava õhu kogust või suunda.

1.1.1. Hooldamine

Kerisekivid murenevad ja lagunevad kasutamise ajal suurte temperatuurikõikumiste tõttu. Laduge kivid ümber vähemalt kord aastas või isegi tihemini, kui saun on aktiivses kasutuses. Samal ajal tuleb kerise põhjalt eemaldada kivikillud ning vahetada purunenud kivid välja. Selliselt säilib kerise soojendusvõime ja välditakse ülekuumenemise ohtu.

1.2. Leiliruumi soojendamine

Kui keris esmakordselt sisse lülitatakse, eraldub nii küttekehadest kui kividest lõhna, mille eemaldamiseks tuleb leiliruumi tugevasti ventileerida.

Kui kerise võimsus on saunaruumi jaoks sobiv, võtab õigesti isoleeritud saunaruumil sobivale temperatuurile jõudmine aega umbes ühe tunni (2.3.). Kivid kuumenevad leilitemperatuurini reeglina samaaegselt leiliruumiga. Leiliruumi sobiv temperatuur on umbes 65 kuni 80 °C.

1.3. Kerise kasutamine



Enne, kui Te lülitate kerise sisse, kontrollige alati, et midagi ei oleks selle kohal või läheduses. ▷1.5. Hoiatused.

- SW45E, SW60E, SW90E: Kerise kasutamiseks on vajalik eraldi juhtimiskeskus. Palun tutvuge valitud juhtimiskeskuse kasutusjuhendiga
- SW45, SW60, SW80, SW90: Keris on varustatud taimeriga ja termostaadiga (joonis 2). Taimer on kerise tööaja seadistamiseks ning termostaat sobiva temperatuuri valimiseks.

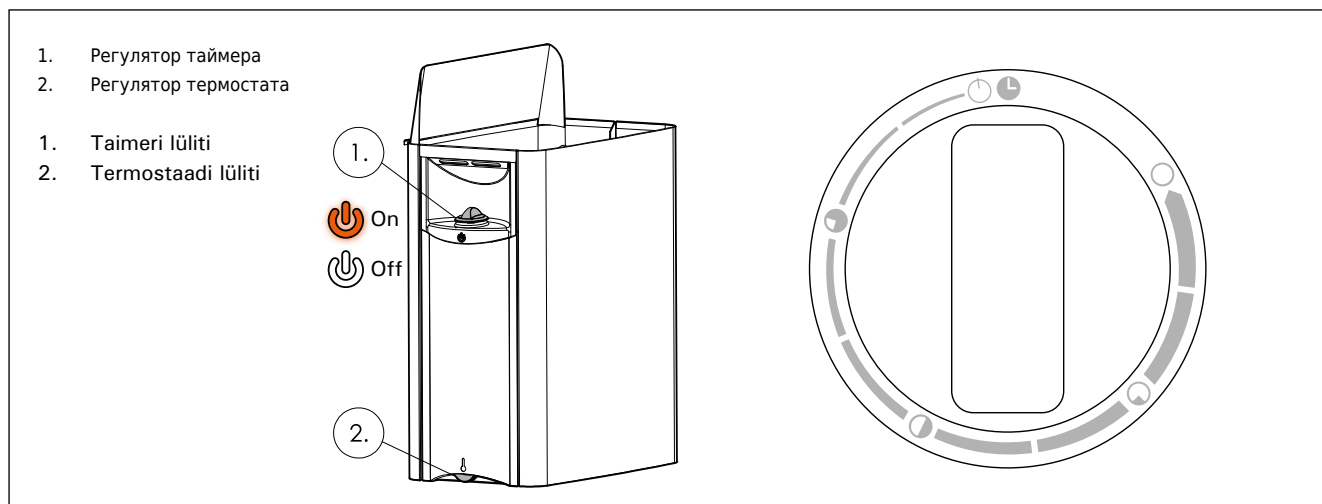


Рисунок 2. Регуляторы (SW45, SW60, SW80, SW90)
Joonis 2. Lülitid (SW45, SW60, SW80, SW90)

1.3.1 Мгновенное включение каменки (SW45, SW60, SW80, SW90)

Поверните регулятор таймера по часовой стрелке (0-4 часа). Каменка включится и загорится подсветка регуляторов.

1.3.2. Выключение каменки (SW45, SW60, SW80, SW90)

Выключение каменки происходит, когда механизм таймера повернет регулятор в положение 0. Выключить каменку можно в любой момент, повернув регулятор в положение 0 вручную. При этом выключится подсветка регуляторов.

После окончания пользования сауной выключите каменку. В некоторых случаях необходимо оставить каменку включенной еще на короткое время, чтобы деревянные элементы конструкции сауны просохли быстрее.



Убедитесь, что по окончании работы каменка точно выключилась и перестала нагреваться. Подсветка регуляторов погаснет, так как питание в каменке будет выключено.

1.3.3. Регулировка температуры (SW45, SW60, SW80, SW90)

Термостат предназначен для поддержания в сауне необходимой температуры. Подходящую для себя температуру Вы сможете выявить, пробуя разные режимы.



Начните с максимального положения в зоне регулировки. Если во время пользования сауной температура будет слишком высокой, немного поверните регулятор против часовой стрелки. Важно учесть, что даже небольшое изменение максимального значения в зоне регулировки вызовет заметное изменение температуры в помещении сауны.

1.3.4. Подбрасывание воды для пара

При нагревании воздух в сауне становится более сухим. Поэтому для увлажнения воздуха рекомендуется на камни подбрасывать воду. Люди по-разному ощущают тепло и влажность — подходящую для себя температуру и влажность воздуха Вы узнаете, попробовав разные режимы.

Старайтесь подкидывать воду только на камни в каменке.



Для подбрасывания воды используйте ковш объемом не более 0,2 л. При подбрасывании или выливания на каменку чрезмерного количества воды брызги кипятка могут попасть на находящихся в сауне людей. Не подбрасывайте воду на каменку, когда рядом с ней кто-то находится, так как горячий пар может причинить ожоги. Для пара следует использовать воду, которая соответствует требованиям качества воды для хозяйственных нужд (таблица 1). Допускается использование ароматизаторов, только специально предназначенных для использования с водой для пара. Соблюдайте инструкции производителя ароматизаторов.

1.3.1 Kerise sisselülitamine (SW45, SW60, SW80, SW90)

Pöörake taimeri lüliti päripäeva tööseksiooni (0–4 tundi). Keris hakkab kohe soojendama ja lülitite tuled süttivad.

1.3.2. Kerise väljalülitamine (SW45, SW60, SW80, SW90)

Keris lülitub välja, kui taimer on lüliti tagasi nulli keeranud. Võite kerise alati ise välja lülitada, pöörates taimeri lüliti manuaalselt nulli. Sellega kustuvad ka lüliti tuled.

Lülitage keris pärast saunaskäiku välja. Mõnikord võib olla soovitatav jätta keris mõneks ajaks tööle, et lasta sauna puitosadel korralikult kuivada.



Veenduge, et keris oleks pärast taimeri lüliti nulli jõudmist välja lülitunud ja soojendamise lõpetanud. Lülitite tuled kustuvad, kui kerises ei ole enam voolu.

1.3.3. Temperatuuri reguleerimine (SW45, SW60, SW80, SW90)

Termostaadi ülesandeks on hoida saunaruumi temperatuur soovitud tasemel. Endale kõige parema seadistuse leiate eksperimenteerides.



Alustage eksperimenteerimist maksimumasendist. Kui saunasoleku ajal tõuseb temperatuur liiga kõrgeks, pöörake lüliti veidi vastupäeva. Pange tähele, et ka väike erinevus maksimumseksioonis muudab sauna temperatuuri märgatavalt.

1.3.4. Leiliviskamine

Õhk saunas muutub kuumenedes kuivaks. Seetõttu tuleb sobiva õhuniiskuse taseme saavutamiseks leili visata. Igaüks talub kuumust ja niiskust erinevalt – eksperimenteerides leiate endale kõige paremini sobivad temperatuuri ja niiskuse tasemed.

Püüdke visata vett ainult kerisekividele.



Kasutage leilikulpi, mille maksimaalne maht on 0,2 liitrit. Kui kividele valada või visata liiga palju vett korraga võib seda pritsida keeva vee pritsmetena saunaliste peale. Ärge kunagi visake leili, kui keegi viibib kerise vahetus läheduses, sest kuum aur võib põhjustada põletushaavu. Kerisele visatav vesi peab vastama puhta majapidamisvee nõuetele (tabel 1). Leilivees võib kasutada vaid spetsiaalselt sauna jaoks mõeldud lõhnaaineid. Järgige juhiseid pakendiga kaasas olnud juhendist.

Свойство воды Vee omadus	Воздействие Mõju	Рекомендация Soovitus
Концентрация гумуса Orgaanilise aine sisaldus	Влияет на цвет, вкус, выпадает в осадок Värvus, maitse, sadestub	<12 мг/л < 12 mg/l
Концентрация железа Rauasisaldus	Влияет на цвет, запах, вкус, выпадает в осадок Värvus, lõhn, sadestub	<0,2 мг/л < 0,2 mg/l
Концентрация марганца (Mn) Mangaanisisaldus (Mn)	Влияет на цвет, запах, вкус, выпадает в осадок Värvus, lõhn, sadestub	<0,10 мг/л < 0,10 mg/l
Жесткость: важнейшими элементами являются магний (Mg) и известь, т.е. кальций (Ca) Karedus: kõige olulisemad ained on magneesium (Mg) ja lubi, st kaltsium (Ca)	Выпадает в осадок Sadestub	Mg: < 100 мг/л Ca: < 100 мг/л Mg: < 100 mg/l Ca: < 100 mg/l
Вода, содержащая хлориды Kloriidi sisaldav vesi	коррозия korrodeerumine	Cl: < 100 мг/л Cl: < 100 mg/l
Хлорированная вода Kloorivesi	Вред для здоровья Oht tervisele	Использование запрещено Kasutamine keelatud
Морская вода Merevesi	Ускоренная коррозия Kiire korrodeerumine	Использование запрещено Kasutamine keelatud
Концентрация мышьяка и радона Arseeni- ja radoonisisaldus	Вред для здоровья Oht tervisele	Использование запрещено Kasutamine keelatud

Таблица 1. Требования к качеству воды / Tabel 1. Nõuded vee kvaliteedile

1.4. Руководства к парению

- Перед использованием сауны примите душ.
- В парной рекомендуется находиться, пока от пара есть комфортные ощущения.
- Забудьте про спешку и расслабьтесь.
- По правилам хорошего тона в сауне не принято мешать другим, громко разговаривая.
- Не следует также чрезмерно подкидывать пар, чтобы другие не смогли находиться в сауне.
- Время от времени выходите из сауны освежиться. Если состояние здоровья позволяет, то можно поплавать.
- По окончании пользования сауной примите душ.
- Отдохните и дайте своему организму прийти в нормальное состояние. Для восстановления баланса жидкости рекомендуется употребить освежающий напиток.

1.5. Предупреждения

- Во время долгого пребывания в горячей сауне температура тела поднимается, что может быть опасно.
- Будьте осторожны при обращении с горячей каменной. Камни и металлические детали каменки нагреваются до температуры, при которой можно получить ожог кожи.
- Не подпускайте детей к каменке.
- Не оставляйте детей, людей с ограниченными возможностями передвижения, больных или ослабленных людей в сауне без присмотра.
- Выясните у врача, есть ли у Вас какие-либо ограничения по здоровью в отношении пользования сауной.
- В отношении посещения сауны с маленьким детьми проконсультируйтесь с педиатром.
- В сауне следует соблюдать осторожность при передвижении, так как полки и пол в сауне могут быть скользкими.
- Не рекомендуется заходить в горячую сауну под воздействием алкоголя, лекарственных и наркотических средств.
- Не рекомендуется спать в нагретой сауне.

1.4. Soovitusi saunaskäimiseks

- Alustage enda pesemisest.
- Jääge leiliruumi niikauaks, kui tunnete end mugavalt.
- Unustage kiire ning lõõgastuge.
- Heade saunakommete kohaselt ei tohi häirida teisi valjuhäälese jutuga.
- Ärge tõrjuge teisi saunast välja liigse leiliviskamisega.
- Jahutage oma ihu vajadust mööda. Kui olete hea tervise juures, võite minna saunast väljudes ujuma.
- Peske end peale saunaskäimist.
- Puhake enne riietumist ning laske pulsil normaliseeruda. Jooge värskendavat vedelikku oma vedelikutasakaalu taastamiseks.

1.5. Hoiatused

- Pikka aega leiliruumis viibimine tõstab keha temperatuuri, mis võib olla ohtlik.
- Olge kuuma kerisega ettevaatlik. Kerisekivid ja metallojad võivad teid põletada.
- Hoidke lapsed kerisest eemal.
- Ärge lubage lastel, vaeguritel või haigetel omapäi saunas käia.
- Konsulteerige arstiga meditsiiniliste vastunäidustuste osas saunaskäimisele.
- Konsulteerige oma nõuandlas laste saunaviimise osas.
- Olge leiliruumis liikudes ettevaatlik, sest lava ja põrand võivad olla libedad.
- Ärge kunagi minge sauna joovastite (alkoholi, kangete ravimite või narkootikumide) mõju all.
- Ärge magage kunagi kuumas saunas.

- **Морской и влажный климат может повредить металлические поверхности каменки.**
- **Не используйте сауну для сушки одежды или белья во избежание возникновения пожара. Сильная влажность может также повредить электроприборы.**

1.5.1. Условные обозначения



Прочитайте инструкцию по эксплуатации.



Не накрывать.

1.6. Возможные неисправности



Все работы по обслуживанию должны проводиться профессиональным электриком.

Каменка не нагревается.

- Проверьте целостность предохранителей каменки на электрошите.
- Убедитесь, что сетевой кабель каменки подключен (▷ 3.4.).
- Убедитесь, что не произошло срабатывание защиты от перегрева (▷ 3.7., SW45E, SW60E, SW90E: Смотрите инструкцию по эксплуатации выбранной модели пульта.).

Помещение сауны медленно нагревается. Вода, брошенная на камни, быстро их охлаждает.

- Проверьте целостность предохранителей каменки на электрошите.
- Убедитесь, что при включенной каменке все нагревательные элементы накалились.
- Увеличьте температуру (▷ 1.3.4, SW45E, SW60E, SW90E: Смотрите инструкцию по эксплуатации выбранной модели пульта.).
- Убедитесь, что мощность каменки не слишком мала (▷ 2.3.).
- Убедитесь, что в сауне правильная циркуляция воздуха (▷ 2.2.).

Помещение сауны нагревается быстро, но камни не успевают нагреваться. Брошенная на камни вода не испаряется, а стекает по камням вниз.

- Убедитесь, что мощность каменки не слишком высока (▷ 2.3.).
- Убедитесь, что в сауне правильная циркуляция воздуха (▷ 2.2.).

Обшивочная доска или другой материал рядом с каменкой быстро темнеет.

- Убедитесь, что требования по безопасному расстоянию соблюдены (▷ 3.2.).
- Убедитесь, что нагревательные элементы невидны из-за камней. Если они видны, переложите камни таким образом, чтобы нагревательные элементы были полностью прикрыты. (▷ 1.1.).
- Смотрите также пункт 2.1.1.

От каменки идет неприятный запах.

- Смотрите пункт 1.2.
- Горячая каменка может усилить запахи в воздухе, однако, они необязательно исходят от сауны или от каменки. Например: краски, клеи, мазут, специи.

- **Mereõhk ja niiske kliima võivad kerise metallpindu söövitada.**
- **Ärge riputage riideid leiliruumi kuivama, see võib põhjustada tuleohtu. Samuti võib liigne niiskus kahjustada elektriseadmeid.**

1.5.1. Sümbolite selgitused



Lugege läbi kasutusjuhend.



Ei tohi katta.

1.6. Veaotsing



Kõik hooldustoimingud tuleb lasta läbi viia professionaalsel elektrikul.

Keris ei soojene.

- Veenduge, et kerise kaitsmed on elektrikilbis töökorras.
- Veenduge, et kerise ühenduskaabel on ühendatud (▷ 3.4.).
- Veenduge, et ülekuumenemiskaitse ei oleks rakendunud (▷ 3.7., SW45E, SW60E, SW90E: Palun tutvuge valitud juhtimiskeskuse kasutusjuhendiga).

Leiliruum soojeneb aeglaselt. Kerisele visatud vesi jahutab kivid kiiresti maha.

- Veenduge, et kerise kaitsmed on elektrikilbis töökorras.
- Veenduge, et kerise töötamisel hõõguks kõik kütteelemendid.
- Pöörake termostaat kõrgemale seadistusele (▷ 1.3.4, SW45E, SW60E, SW90E: Palun tutvuge valitud juhtimiskeskuse kasutusjuhendiga).
- Veenduge, et kerise võimsus ei ole liiga väike (▷ 2.3.).
- Veenduge saunaruumi ventilatsiooni õiges korralduses (▷ 2.2.).

Saunaruum soojeneb kiiresti, kuid kivide temperatuur jääb ebapiisavaks. Kividele visatud vesi ei aurustu, vaid voolab läbi kiviresti.

- Veenduge, et kerise võimsus ei ole liiga suur. (▷ 2.3.).
- Veenduge saunaruumi ventilatsiooni õiges korralduses (▷ 2.2.).

Voodrilaud või muu materjal kerise läheduses tumeneb kiiresti.

- Veenduge ohutuskauguste nõuetest kinnipidamises (▷ 3.2.).
- Veenduge, et kivide tagant ei oleks näha kütteelemente. Kui kütteelemente on näha, tõstke kivid ümber nii, et kütteelemendid oleks täielikult kaetud (▷ 1.1.).
- Vt ka lõiku 2.1.1.

Kerisest tuleb lõhna.

- Vt lõik 1.2.
- Kuum keris võib võimendada õhuga segunenud lõhnasid, mida siiski ei põhjusta saun ega keris. Näiteid: värvid, liimid, kütteeõli, maitseained.

Каменка издает звук.

- Случайные потрескивания обычно вызваны тем, что камни трескаются при нагревании.
- Тепловое расширение нагревательных элементов каменки может быть причиной звука при их нагревании.
- SW45, SW60, SW80, SW90: Важно учесть, что механизм таймера при правильной работе издает тикающий звук.

Kerisest kostab helisid.

- Juhuslike paukude põhjuseks on tõenäoliselt kivide pragunemine kuumuse tõttu.
- Kerise osade soojuspaisumine võib põhjustada kerise soojenemisel helisid.
- SW45, SW60, SW80, SW90: Pange tähele, et ka mehaaniline kell teeb tavapärasel töötamisel tiksuvat heli.

2. ПОМЕЩЕНИЕ САУНЫ

2. LEILIRUUM

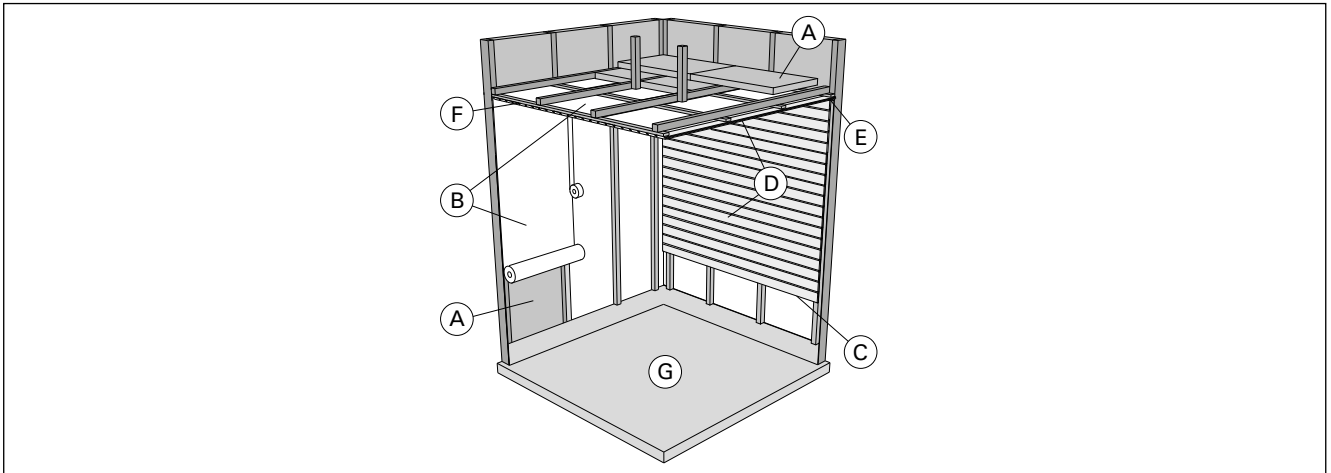


Рисунок 3. Конструкция помещения сауны
Joonis 3. Leiliruumi konstruktsioon

2.1. Устройство помещения сауны

- A. Изоляционная вата, толщина 50-100 мм. Необходимо произвести тщательную изоляцию помещения сауны для возможности использования каменки относительно минимальной мощности.
- B. Пароизоляция, например, алюминиевая бумага. Установите алюминиевую бумагу блестящей стороной к внутреннему помещению сауны. Швы тщательно проклейте алюминиевой клейкой лентой.
- C. Между пароизоляционным материалом и обшивочной доской рекомендуется оставлять вентиляционный зазор около 10 мм.
- D. Маломассивная обшивочная доска толщиной 12-16 мм. Перед началом обшивания доской выясните, где будет проходить электропроводка, а также каковы требования к прочности стен в местах крепления каменки и полков.
- E. Между обшивкой стен и потолка вентиляционный зазор около 3 мм.
- F. Высота помещения сауны обычно 2100 - 2300 мм. Минимальная высота зависит от модели каменки (см. таблицу 2). Расстояние между верхним полком и потолком не должно превышать 1200 мм.
- G. Для покрытия пола используйте керамические материалы, а для швов материалы темных цветов. Мелкие фрагменты камней и примеси в воде могут загрязнить и/или повредить покрытие пола, легко подвергающееся повреждениям.

ВНИМАНИЕ! Выясните у представителей пожарной охраны, какие элементы противопожарной защиты можно изолировать. Изоляция действующих дымоходов запрещена.

ВНИМАНИЕ! Легкая защита, установленная прямо на стену или поверхность потолка, может вызвать пожар.

ВНИМАНИЕ! Вода, поступающая на пол, должна отводиться в сток в полу.

2.1.1. Потемнение стен в сауне

Потемнение со временем деревянных поверхностей в сауне является нормальным явлением. Процесс потемнения могут ускорить следующие факторы:

- солнечный свет
- тепло от каменки
- защитные составы для стен (защитные составы плохо держат высокие температуры)
- мелкие частицы камней и каменная пыль, поднимающаяся вместе с потоками воздуха.

2.1. Leiliruumi konstruktsioon

- A. Isolatsioonivill, paksus 50–100 mm. Leiliruum tuleb hoolikalt isoleerida, et hoida kerise võimsust mõõdukalt tasemel.
- B. Niiskuskaitse, nt alumiiniumpaber. Paberi läikiv külg peab jääma sauna poole. Tihendage vahed alumiiniumteibiga.
- C. Niiskustõkke ja voodrilaua vahele peab jääma umbes 10 mm ventilatsioonivahe (soovitav).
- D. Kerge 12–16 mm paksune voodrilaud. Kontrollige enne voodrilaudade paigaldamist elektrikaableid ning tugevdusi seinades, mis on vajalikud kerise ja saunalava paigaldamisel.
- E. Seina ja laelaudade vahele peab jääma umbes 3 mm ventilatsioonivahe.
- F. Sauna kõrgus on tavaliselt 2100–2300 mm. Miinimumkõrgus sõltub kerisest (vt tabel 2). Vahe saunalava ülemise astme ja lae vahel ei tohi ületada 1200 mm.
- G. Kasutage keraamilisest materjalist valmistatud põrandakatteid ja tumedat vuugisegu. Kerisekividest pärit peened osakesed ja mustus leilivees võivad tekitada plekke ja/või kahjustusi õrnematele põrandakatetele.

TÄHELEPANU! Uurige tuleohutuse eest vastutavalt ametivõimudelt, milliseid tulemüüri osasid võib isoleerida. Kasutusel olevaid korstnaid ei tohi isoleerida.

TÄHELEPANU! Kerged kaitseplaadid, mis on paigaldatud otse seinale või lakke, võivad põhjustada süttimisohu.

TÄHELEPANU! Sauna põrandale tuleb vesi tuleb suunata põranda äravoolukaevu.

2.1.1. Leiliruumi seinte tumenemine

See on täiesti normaalne, et leiliruumi puitpinnad muutuvad ajajooksul tumedamaks. Tumenemist võivad kiirendada:

- päikesevalgus
- kuumus kerisest
- seinakaitsevahendid (kaitsevahendid taluvad halvasti kuumust)
- kerisekividest pudenevad peened kiviosakesed, mis tõusevad õhuvooluga õhku.

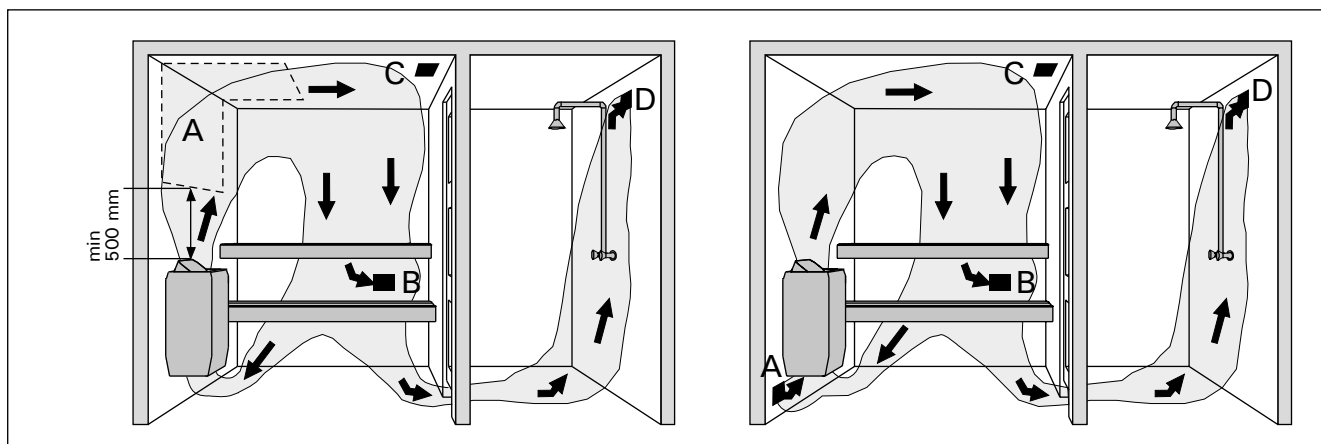


Рисунок 4. Принудительная вентиляция
Joonis 4. Mehaaniline ventilatsioon

2.2. Вентиляция помещения сауны

Воздух в помещении сауны должен меняться шесть раз за час. На рисунке 4 изображены примеры вентиляционных решений для помещения сауны.

- A. Зона размещения приточного вентиляционного отверстия. При наличии системы механической вентиляции приточное вентиляционное отверстие следует размещать прямо над каменкой. Если используется естественная вентиляция, приточное вентиляционное отверстие следует разместить ниже уровня каменки или рядом с ней. Диаметр приточного вентиляционного отверстия должен быть 50-100 мм.

Приточное вентиляционное отверстие нельзя размещать таким образом, чтобы воздушный поток охлаждал температурный датчик (ознакомьтесь с инструкцией по установке температурного датчика в общих инструкциях по эксплуатации блоков управления)!

- B. Вытяжное вентиляционное отверстие. Вытяжное вентиляционное отверстие следует размещать как можно дальше от каменки и ближе к полу. Вытяжное вентиляционное отверстие должно быть в диаметре в два раза больше, чем вентиляционная труба для поступающего воздуха.
- C. Возможное вентиляционное отверстие для просушки (закрыто на время нагрева и пользования сауной). Помещение сауны можно просушить также, оставив после пользования дверь открытой.
- D. Если вытяжное вентиляционное отверстие находится в помещении душевой, то зазор между дверью сауны и порогом должен быть не менее 100 мм. Механическая вентиляция в таком случае является обязательной.

2.3. Мощность каменки

Если стены и потолок покрыты обшивочной доской, а за ней проложен достаточный изоляционный слой, то мощность каменки следует определять, исходя из объема помещения сауны. Неизолированные поверхности стен (кирпич, стеклоблоки, стекло, бетон, кафель и т.д.) влияют на увеличение требуемой мощности каменки. Прибавьте к объему помещения сауны 1,2 м³ на каждый м² неизолированной стены. Например, сауна объемом 10 м³ со стеклянной дверью соответствует по требуемой мощности каменки сауне объемом около 12 м³. Если в сауне бревенчатые стены, умножьте объем сауны на 1,5. Выберите необходимую мощность каменки из таблицы 2.

2.4. Гигиена сауны

Рекомендуется пользоваться подстилками для сауны, чтобы пот не стекал на полки.

Полки, стены и пол в сауне следует тщательно мыть не реже, чем раз в полгода. Используйте для этого жесткую щетку и специальное моющее средство для сауны.

Каменку следует протирать от пыли и грязи влажной тряпочкой. Пятна известня на каменке следует чистить раствором с 10% содержанием лимонной кислоты, а затем сполоснуть.

Естественная вентиляция
Loomulik ventilatsioon

2.2. Leiliruumi ventilatsioon

Leiliruumi õhk peab vahetuma kuus korda tunni jooksul. Joonisel 4 on näiteid erinevate leiliruumi ventilatsiooni võimaluste kohta.

- A. Õhu juurdevoolu ava paigutuskoht. Mehaanilise õhu väljatõmbe kasutamisel paigutage õhu juurdevool kerise kohale. Gravitatsioon-õhuväljatõmbe kasutamisel paigutage õhu juurdevool kerise alla või kõrvale. Õhu juurdevoolutoru läbimõõt peab olema 50–100 mm. **Ärge paigutage õhu juurdevooluventiili nii, et õhuvool jahutab temperatuuridurit (vt temperatuuriduri paigaldusjuhend juhtpaneeli juhendist)!**
- B. Väljatõmbeventiil. Paigaldage õhu väljatõmbeava võimalikult põranda lähedale ja kerisest võimalikult kaugemale. Õhu väljatõmbeventiili läbimõõt peaks olema õhu juurdevoolutorust kaks korda suurem.
- C. Valikuline kuivatamise ventilatsioonitava (suletud kütmise ja saunaskäigu ajal). Sauna saab kuivatada ka jättes peale saunaskäiku ukse lahti.
- D. Kui õhu väljatõmbeava on pesuruumis, peab saunaruumi ukse all olema vähemalt 100 mm vahe. Mehaaniline väljatõmbeventilatsioon on kohustuslik.

2.3. Kerise võimsus

Kui seinad ja lagi on kaetud voodrilaudadega ja voodrilaudade taga on piisav isolatsioon, määrab kerise võimsuse sauna ruumala. Isoleerimata seinad (telliskivi, klaasplokk, klaas, betoon, põrandaplaadid, jne.) suurendavad kerise võimsuse vajadust. Lisage 1,2 m³ sauna ruumalale iga isoleerimata seina ruutmeetri kohta. Näiteks 10 m³ saunaruum, millel on klaasuks, vastab 12 m³ saunaruumi võimsuse vajadusele. Kui saunaruumil on palkseinad, korrutage sauna ruumala 1,5-ga. Valige õige kerise võimsus tabelist 2.

2.4. Saunaruumi hügieen

Soovitame saunaskäimisel kasutada istumisaluseid, et takistada higi sattumist saunalava istmetele.

Sauna istmeid, seinu ja põrandat tuleb korralikult pesta vähemalt üks kord poole aasta jooksul. Kasutage küürimisharja ja saunapuhastusvahendit.

Pühkige tolm ja mustus keriselt niiske lapiga. Eemaldage keriselt katlakivi plekid 10 % sidrunhappe lahusega ning loputage.

3. ИНСТРУКЦИЯ ПО МОНТАЖУ

3.1. Перед монтажом

Перед монтажом ознакомьтесь с инструкциями по монтажу и проверьте следующее:

- Мощность и тип каменки точно соответствует данному помещению сауны. **Указанные в таблице 2 значения, соответствующие объему, нельзя ни превышать, ни занижать.**
- Напряжение в сети подходит для каменки.
- Место установки каменки соответствует минимальным значениям безопасных расстояний, указанным на рисунке 5 и в таблице 2.
- **▷3.7. Восстановление рабочего состояния**

Внимание! В сауну разрешается устанавливать только одну каменку. Каменка должна быть установлена таким образом, чтобы тексты предупреждений можно было легко прочитать после установки.

Каменка Keris	Мощность Võimsus	Размеры (X/Y/Z, рисунок 5) Mõõdud (X/Y/Z, joonis 5)		Камни Kivid	Парильня Leiliruum		
		Ширина/Глубина/Высота Laius/sügavus/kõrgus	Вес Kaal		Объем Maht	Высота Kõrgus	
	кВт / kW	мм / mm		макс. кг max. kg	▷2.3.!		
			кг / kg	мин. м³ min. m³	макс. м³ max. m³	мин. мм min. mm	
SW45	4,5	430/260/610		20	3	6	1900
SW60	6,0	430/260/610		20	5	8	1900
SW80	8,0	430/260/700		20	7	12	1900
SW90	9,0	430/260/700		20	8	14	1900
SW45E	4,5	380/260/610		20	3	6	1900
SW60E	6,0	380/260/610		20	5	8	1900
SW90E	9,0	380/260/700		20	8	14	1900

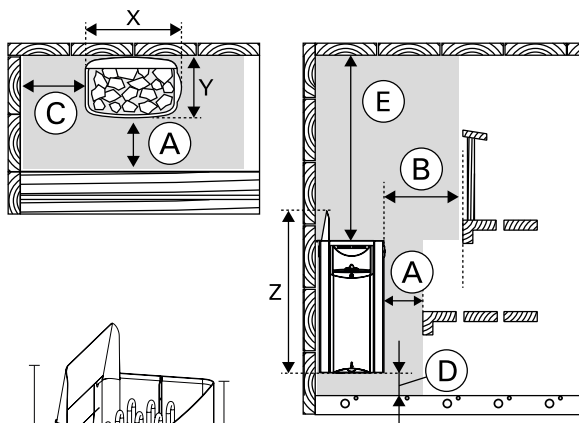
Таблица 2. Сведения для монтажа
Tabel 2. Paigalduse andmed

3. PAIGALDUSJUHIS

3.1. Enne paigaldamist

Enne kerise paigaldamist tutvuge paigaldusjuhise ja pöörake tähelepanu alljärgnevale:

- Kerise võimsus ja tüüp sobivad antud sauna. Tabelis 2 esitatud sauna maht ei tohi ületada ega jääda alla sellele.
 - Toitepinge on kerisele sobiv.
 - Kerise paigalduskohal on tagatud joonisel 5 ning tabelis 2 toodud minimaalsed ohutuskaugused.
 - **▷3.7. Ülekuumenemiskaitse lähtestamine**
- Tähelepanu! Sauna tohib paigaldada vaid ühe elektrikerise. Keris tuleb paigaldada nii, et hoiatustekste on peale paigaldamist lihtne lugeda.**



SW45, SW60, SW45E, SW60E : 490 mm / мм
SW80, SW90, SW90E: 580 mm / мм

Каменка Keris	A	B	C	D	E
SW45	20	35	35	80	1200
SW60	30	40	40	80	1200
SW80	30	70	70	80	1200
SW90	30	70	80	80	1200
SW45E	20	35	35	80	1200
SW60E	30	40	50	80	1200
SW90E	30	80	80	80	1200

Необходимое минимальное расстояние Ruumi vajadus min.	C + X + C	Y + A	Минимальная высота Kõrgus min.
SW45	500	280	1900
SW60	510	290	1900
SW80	570	290	1900
SW90	590	290	1900
SW45E	450	280	1900
SW60E	480	290	1900
SW90E	540	290	1900

Рисунок 5. Минимальные безопасные расстояния (расстояния указаны в миллиметрах)
Joonis 5. Kerise miinimaalsed ohutuskaugused (mõõdud antud millimeetrites)

3.2. Безопасные расстояния

Минимальные значения для безопасных расстояний до горючих материалов указаны на рисунке 5. **Необходимо неукоснительно соблюдать данные значения во избежание риска возникновения пожара.**

3.3. Защитное ограждение

При установке вокруг каменки защитного ограждения необходимо соблюдать безопасные расстояния, указанные на рисунке 5 или в инструкциях по монтажу защитного ограждения.

3.4. Электромонтаж



Подключение каменки к электросети должно выполняться только лицензированным электриком в соответствии с действующими нормативами.

Схема подключения на рисунке 10.

- Каменка подключается гибким кабелем к соединительной коробке на стене (рисунок 7:2). Корпус розетки должен быть водонепроницаемым. Расстояние от пола не должно превышать 500 мм.
- В качестве сетевого кабеля (рисунок 7:1) следует использовать резиновый кабель типа H07RN-F или другой соответствующий ему кабель. **ВНИМАНИЕ! Использование кабеля с изоляцией из ПВХ в качестве сетевого кабеля для каменки запрещено по причине недостаточной температурной стойкости.**
- Если сетевые или монтажные провода устанавливаются внутрь сауны или стены на высоту более, чем 1 000 мм от пола, то под нагрузкой они должны выдерживать температуру не менее 170 °C (например, SSJ). Электроприборы, устанавливаемые на высоту более 1000 мм от пола сауны, должны быть сертифицированы для использования при температуре среды 125°C (маркировка T125).

3.4.1. Сопротивление изоляции электрической каменки

Измерения сопротивления изоляции при проведении финальной проверки электромонтажа могут выявить «утечку», которая связана с тем, что изоляционный материал нагревательных элементов впитал в себя влагу из воздуха (во время складирования/перевозки). Влага уйдет из нагревательных элементов после двух-трех раз пользования каменкой.



Запрещено подключать питание электрической каменки через устройство дифференциального тока!

3.4.2. Установка пульта управления и датчиков (SW45E, SW60E, SW90E)

- К пульту приложены более детальные инструкции по его креплению к стене.
- Установите датчик на стену сауны, как показано на рис. 8. При установке каменки от стены далее, чем 100 мм, датчик должен быть установлен на потолке.



Вентиляционное окно не должно охлаждать температурный датчик. См. рис. 4.

3.4.3. Рекомендуемые пульты управления

- Harvia C105S
- Harvia C150
- Harvia C170VKK
- Harvia C90
- Harvia Senlog CF9
- Harvia Xenio CX110 / CX110XW
- Harvia Xenio CX110C / CX110CXW
- Harvia Xenio CX170 / CX170XW

Пульты управления самых последних моделей представлены на нашем сайте www.harviasauna.com.

3.2. Ohutuskaugused

Ohutuskauguste miinimumväärtused tuleohlikest materjalidest on esitatud joonisel 5. **Ohutuskaugusi tuleb tingimusteta täita, sest nende eiramisega kaasneb tulekahjuoht.**

3.3. Ohutuspiire

Kui kerise ümber paigaldatakse ohutuspiire, tuleb järgida joonisel 5 või piirde paigaldusjuhendis esitatud ohutuskaugusi.

3.4. Elektriühendused



Kerise võib vooluvõrku ühendada vaid professionaalne elektrik, järgides kehtivaid eeskirju. Ühendamise skeem on joonisel 10.

- Keris ühendatakse poolstatsioonarselt ühenduskarpi (joonis 7: 2) leiliruumi seinal. Ühenduskarp peab olema pritsmekindel, ning selle maksimaalne kõrgus põrandast ei tohi olla suurem kui 500 mm.
- Ühenduskaabel (joonis 7: 1) peab olema kummiisolatsiooniga H07RN-F tüüpi kaabel või samaväärne. **TÄHELEPANU! Termilise rabenemise tõttu on kerise ühenduskaablina keelatud kasutada PVC-isolatsiooniga kaablit.**
- Kui ühendus- ja paigalduskaablid on kõrgemal kui 1000 mm leiliruumi põrandast või leiliruumi seinte sees, peavad nad koormuse all taluma vähemalt 170 °C (näiteks SSJ). Põrandast kõrgemale kui 1000 mm paigaldatud elektriseadmestik peab olema lubatud kasutamiseks temperatuuril 125 °C (markeering T125).

3.4.1. Elektrikerise isolatsioonitakistus

Elektripaigaldise lõplikul kontrollimisel võib kerise isolatsioonitakistuse mõõtmisel avastada "lekke", mille põhjuseks on, et kütteelementide isolatsioonimaterjal on imanud endasse õhust niiskust (säilitamine, transport). Pärast kerise paari kasutust see niiskus kaob.



Ärge lülitage kerist vooluvõrku läbi lekkevoolukaitse!

3.4.2. Juhtimiskeskuse ja anduri paigaldamine (SW45E, SW60E, SW90E)

Koos juhtimiskeskusega saate täpsemad juhised selle kohta, kuidas keskus seina kinnitada. Paigaldage andur sauna seinale, nagu näidatud joonisel 6. Kui keris paigaldatakse seinast kaugemale kui 100 mm, peab anduri paigutama leiliruumi lakke.



Ärge paigaldage õhu juurdevoolu nii, et õhuvool jahutaks temperatuuriandurit. Joonis 4.

3.4.3. Sobilikud juhtimiskeskused

- Harvia C105S
- Harvia C150
- Harvia C170VKK
- Harvia C90
- Harvia Senlog CF9
- Harvia Xenio CX110 / CX110XW
- Harvia Xenio CX110C / CX110CXW
- Harvia Xenio CX170 / CX170XW

Vaata uusimat juhtimiskeskust meie kodulehel www.harviasauna.com.

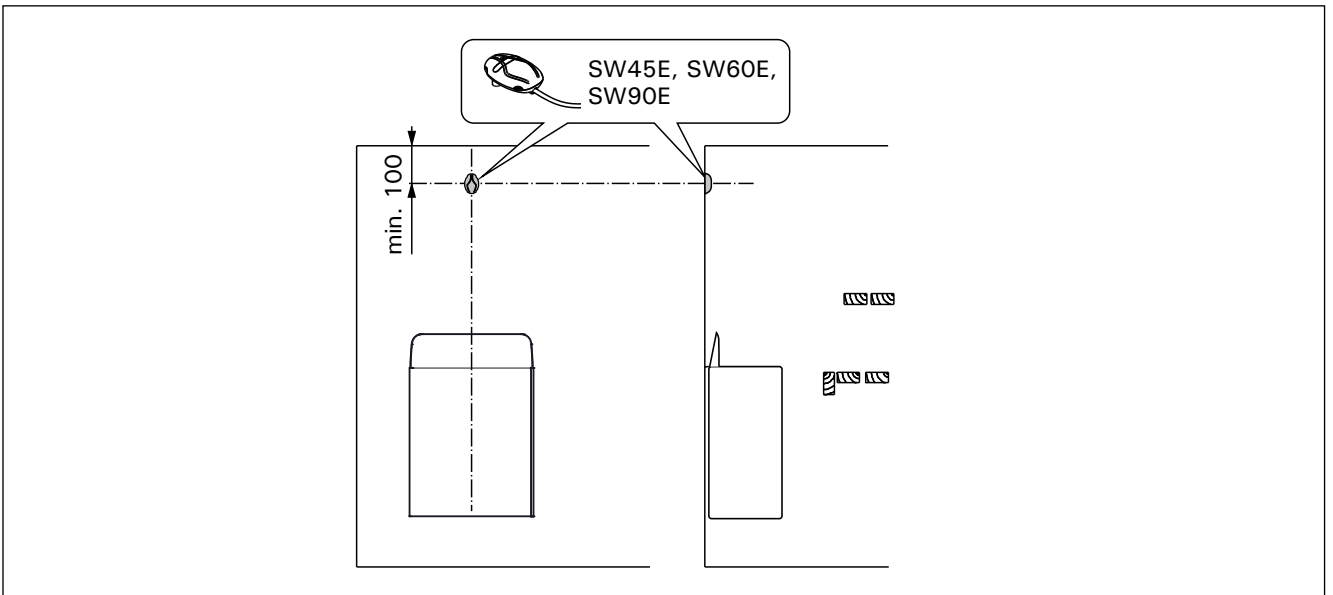


Рисунок 6. Установка датчиков (все размеры приведены в миллиметрах)
Joonis 6. Anduri paigaldamine (kõik mõõtmed millimeetrites)

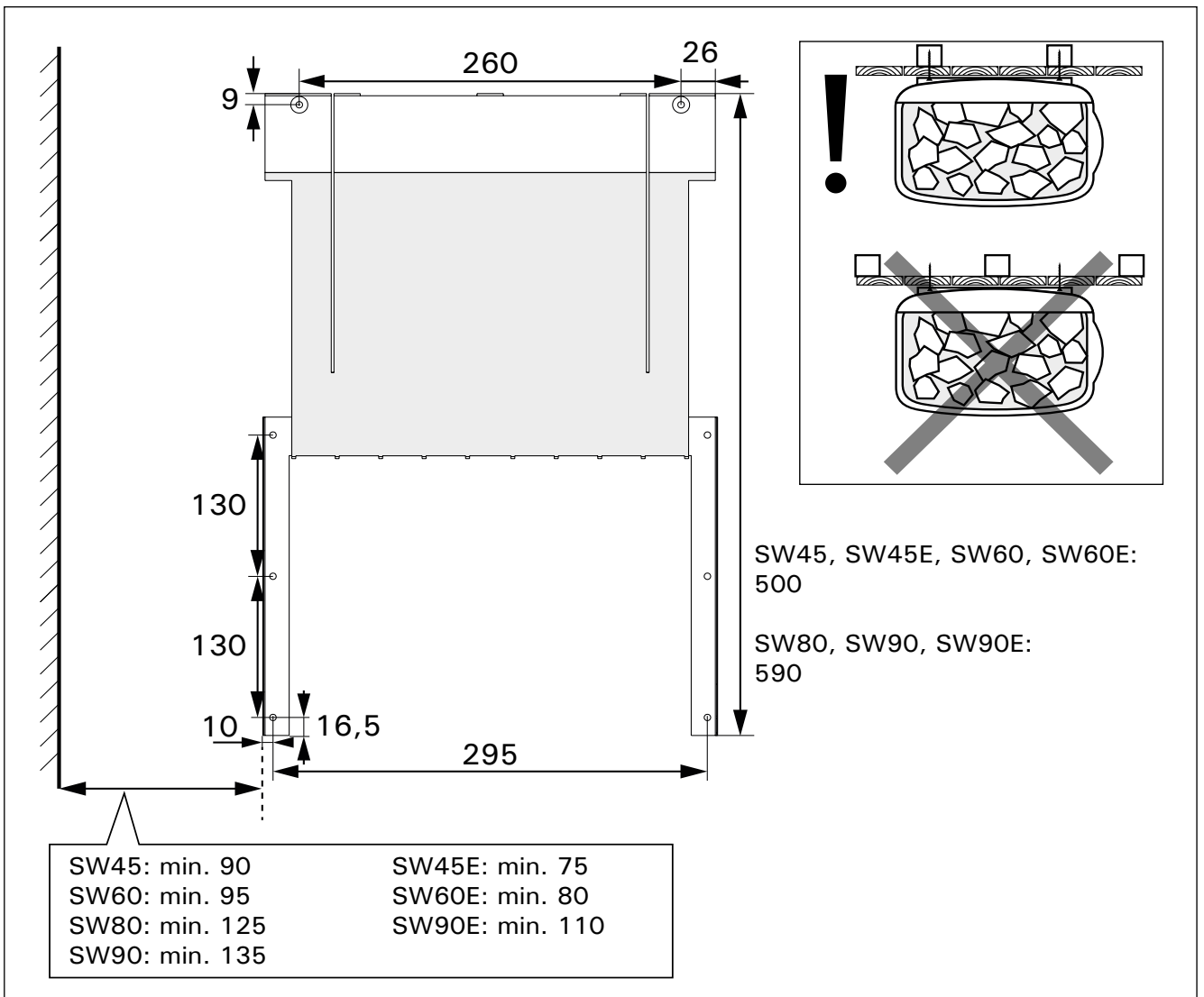


Рисунок 7. Настенный кронштейн, размеры в миллиметрах
Joonis 7. Seinakinnitusraam, mõõdud millimeetrites

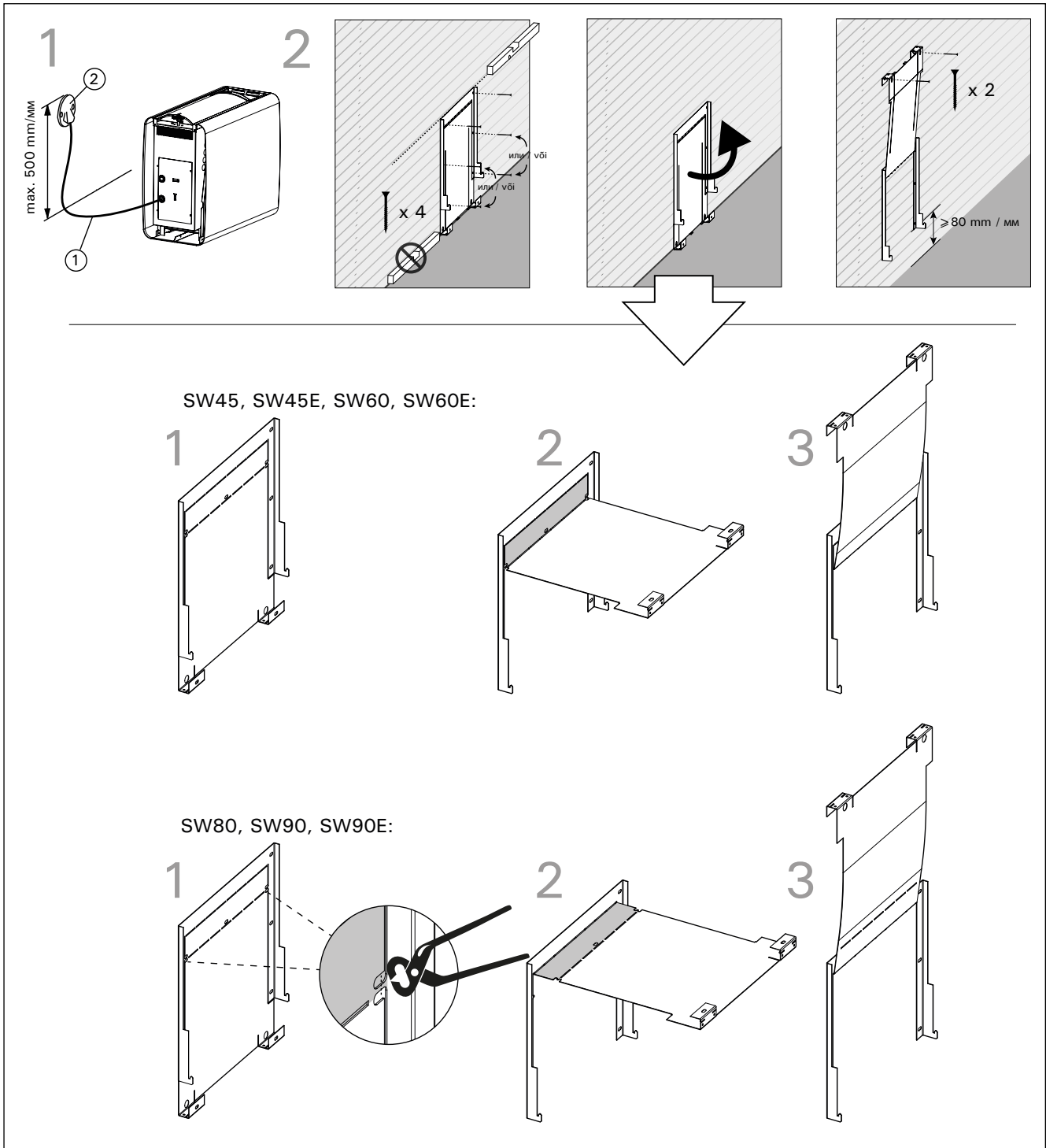


Рисунок 8. Крепление настенного кронштейна
Joonis 8. Seinakinnitusraami paigaldamine

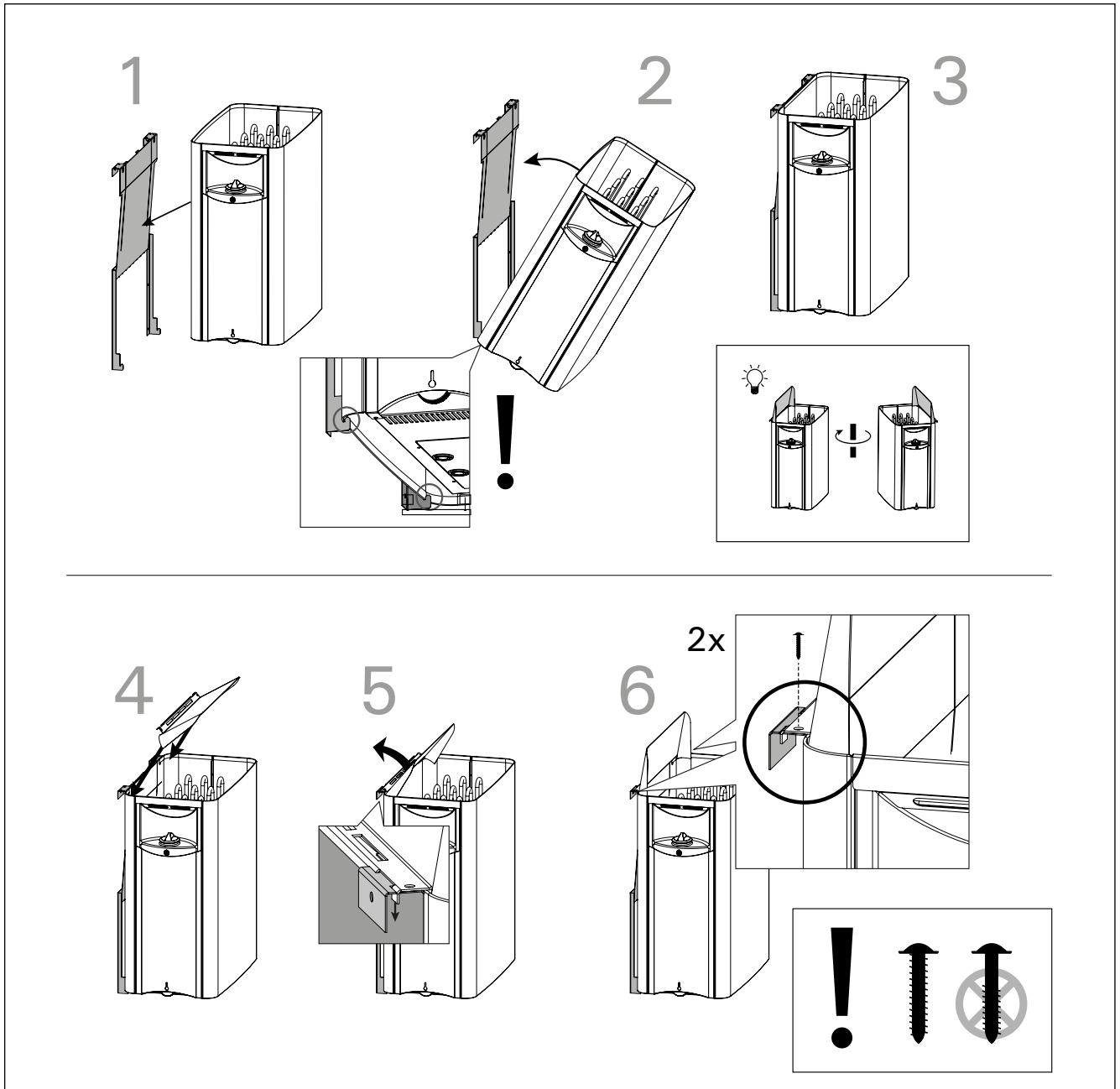


Рисунок 9. Установка каменки на настенный кронштейн
Joonis 9. Kerise kinnitamine seinakinnitusraamile

3.5. Установка каменки

См. рисунки 6, 7, 8 и 9.

1. Подключите кабель питания к каменке (рисунок 8:1).
2. Закрепите настенный кронштейн к стене в горизонтальном положении при помощи подходящих крепежных материалов. Убедитесь, что каменка держится не только на обшивочной доске (рисунок 7). При установке учитывайте наклон пола (рисунок 8:2). Настенный кронштейн устанавливается автоматически на безопасную высоту не менее 80 миллиметров.
3. Установите каменку по месту и убедитесь, что она встала по центру подставки (рисунок 9:1-3)
4. Поверните направляющую панель для пара и закрепите ее к каменке и к настенному кронштейну (рисунок 9:4-5).
5. Для более надежного соединения, закрепите направляющую панель шурупами сзади (рисунок 9:6).
6. Подключите сетевой кабель каменки к соединительной коробке на стене.

3.5. Kerise paigaldamine

Vaata joonist 6, 7, 8 ja 9.

1. Kinnitage kerise ühenduskaabel (joonis 8:1) kerisega.
2. Kinnitage kerise paigaldusraam sobivate kinnitusvahenditega seinale. Veenduge, et keris ei kinnitu pelgalt voodrilauale (joonis 7). Võtke arvesse põranda kallet (joonis 8:2). Seinaraam paigutub automaatselt vähemalt 80 mm ohutuskõrgusele.
3. Tõske keris paika ja veenduge, et keris on raami keskel (joonis 9:1-3)
4. Keera leilijuhtija kerise ja seinaraami külge kinni (joonis 9:4-5).
5. Kindlustage kinnitused kruvidega leilijuhtija tagant (joonis 9:6).
6. Ühendage kerise ühenduskaabel harutoosiga seinas.

3.6. Замена нагревательных элементов

См. рисунок 10. Отключите электрокабель каменки, уберите камни и снимите каменку со стены.

1. Раскройте держатели пластины (2 шт.).
2. Снимите пластину.
3. Откройте лючок в днище каменки.
4. Отсоедините провода и крепежный винт нагревательного элемента.
5. Снимите нагревательный элемент и вставьте новый.
6. Соберите в обратном порядке.

3.6. Küttekehade vahetamine

Vaata joonis 10. Ühendage kõik elektriühendused lahti, eemaldage kerisest kivid ja võtke keris seinaraamilt maha.

1. Väänake küttekehade tuge kinni hoidvad kinnitused lahti (2 tk).
2. Tõmmake küttekehade tugi välja.
3. Avage hooldusluuk kerise põhjas.
4. Võtke küttekeha juhtmed ja kinnituskrugi lahti.
5. Eemaldage küttekeha ja pange uus selle asemele.
6. Pange keris vastupidises järjekorras uuesti kokku.

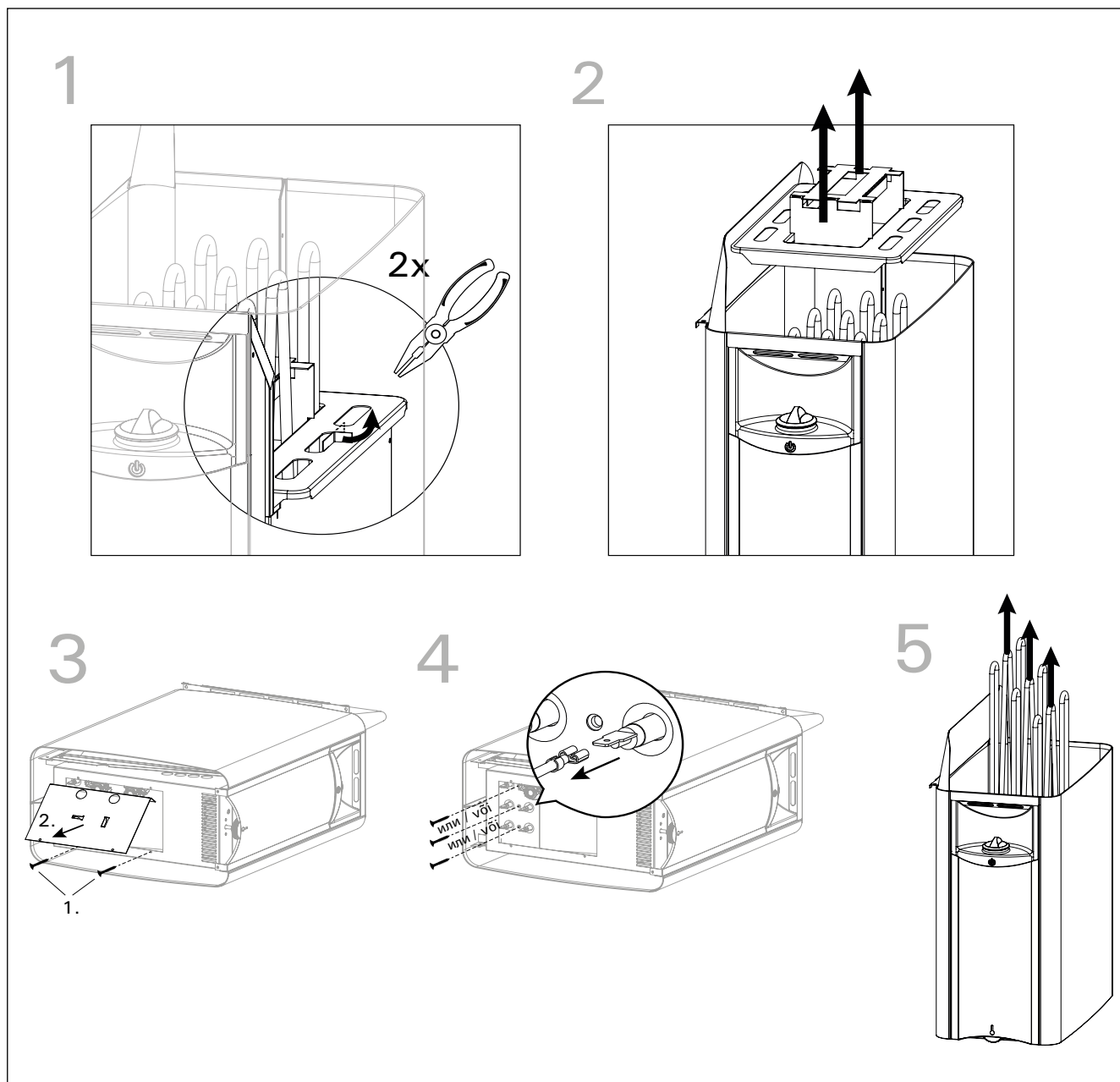
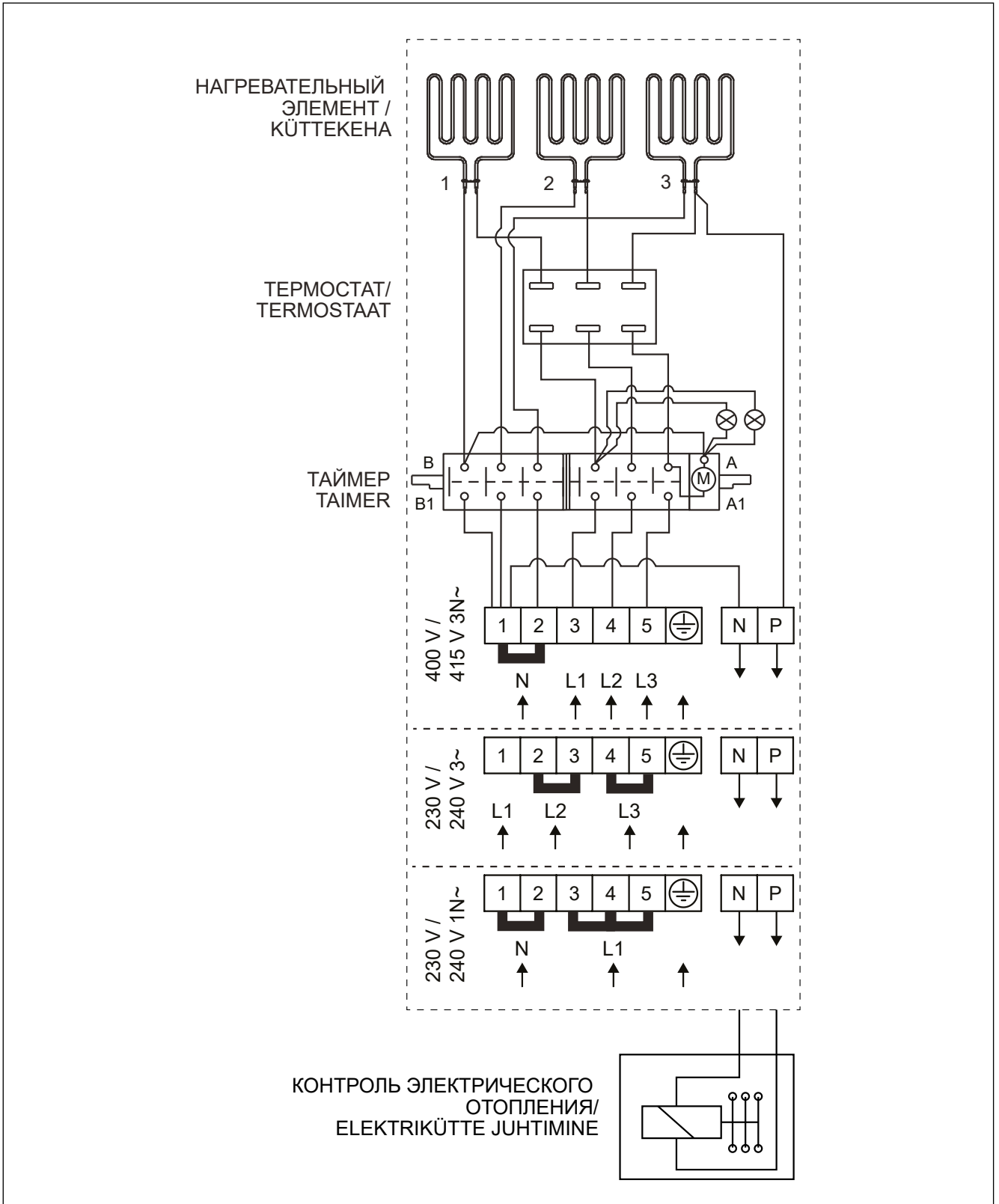
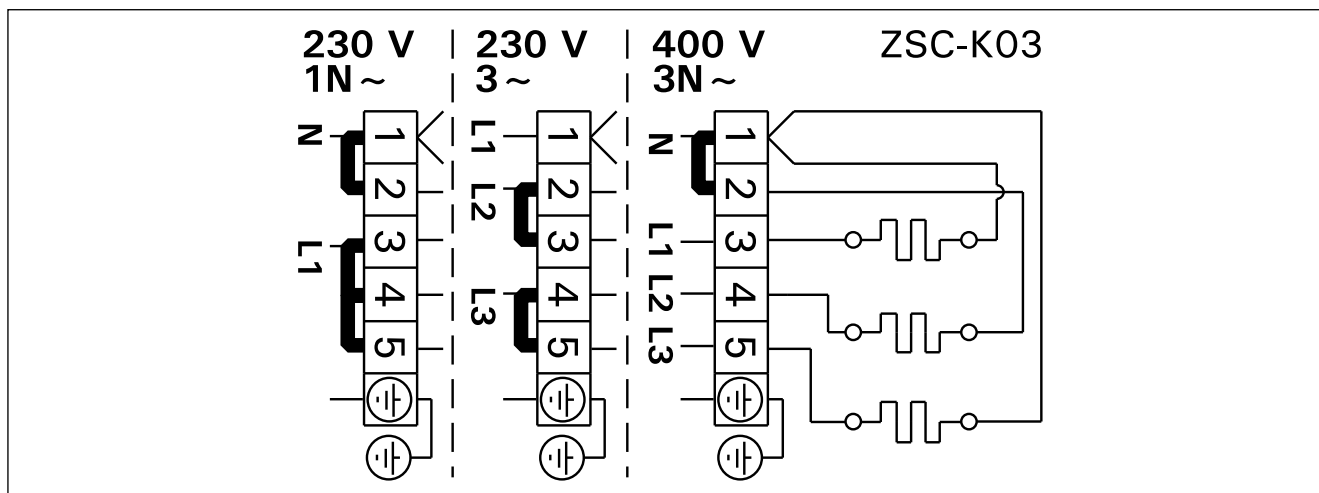


Рисунок 10. Замена нагревательных элементов
 Joonis 10. Küttekehade vahetamine



Каменка Keris	400V 3N~		230V 3~		230V 1N~	
	Предохранители Kaitsmed	Соединительный кабель Ühenduskaabel HO7RN-F min. mm ²	Предохранители Kaitsmed	Соединительный кабель Ühenduskaabel HO7RN-F min. mm ²	Предохранители Kaitsmed	Соединительный кабель Ühenduskaabel HO7RN-F min. mm ²
SW45	A 3 x 10	5 x 1,5	A 3 x 16	4 x 1,5	25	3 x 2,5
SW60	3 x 10	5 x 1,5	3 x 16	4 x 1,5	35	3 x 6
SW80	3 x 16	5 x 2,5	3 x 25	4 x 2,5	35	3 x 6
SW90	3 x 16	5 x 2,5	3 x 25	4 x 2,5	50	3 x 10

Рисунок 11а. Схема подключения (SW45, SW60, SW80, SW90)
Joonis 11a. Ühendamise joonis (SW45, SW60, SW80, SW90)



Каменка Keris	400V 3N~		230V 1N~	
	Предохранители Kaitsmed A	Соединительный кабель Ühenduskaabel H07RN-F min. mm ²	Предохранители Kaitsmed A	Соединительный кабель Ühenduskaabel H07RN-F min. mm ²
SW45E	3 x 10	5 x 1,5	25	3 x 6
SW60E	3 x 10	5 x 1,5	35	3 x 10
SW90E	3 x 16	5 x 2,5	50	3 x 10

Рисунок 11b. Схема подключения (SW45E, SW60E, SW90E)
Joonis 11b. Ühendamise joonis (SW45E, SW60E, SW90E)

3.7. Восстановление рабочего состояния после срабатывания режима защиты от перегрева

SW45E, SW60E, SW90E: Смотрите инструкцию по эксплуатации выбранной модели пульта.

SW45, SW60,, SW80, SW90: В каменке установлена защита от перегрева. Если температура в помещении сауны поднимется до слишком высоких значений, сработает система защиты от перегрева и выключит питание каменки. Процесс восстановления рабочего состояния после срабатывания режима защиты от перегрева показан на рисунке 12.



Причину срабатывания системы защиты от перегрева необходимо выяснить до нажатия кнопки восстановления рабочего состояния.



Защита от перегрева устройства также может отключиться при температурах -5°C / 23°F (хранение, транспортировка, окружающая среда). Перед установкой перенесите устройство в теплое место. Защиту от перегрева можно сбросить, когда температура устройства будет прибл. 18°C / 64°F . Перед использованием устройства необходимо сбросить защиту от перегрева.

3.7. Ülekuumenemiskaitsme lähtestamine

SW45E, SW60E, SW90E: Palun tutvuge valitud juh-
timiskeskuse kasutusjuhendiga

SW45, SW60, SW80, SW90: Kerisel on ülekuu-
menemiskaitse. Kui leiliruumi temperatuur tõuseb
ohtlikult kõrgeks, katkestab ülekuumenemiskaitse
püsivalt kerise toite. Ülekuumenemiskaitsme lähtes-
tamine on näidatud joonisel 12.



Ülekuumenemiskaitsme aktiveerumise põhjus tuleb enne lähtestusnupu vajutamist välja selgitada.



Seadme ülekuumenemiskaitse võib aktivee-
ruda ka temperatuuril alla -5°C / 23°F
(ladustamisel, transportimisel, keskkonnatin-
gimuste mõjul). Enne paigaldamist viige seade soo-
ja keskkonda. Ülekuumenemiskaitset saab lähtesta-
da, kui seadme temperatuur on umbes 18°C / 64°F .
Ülekuumenemiskaitse tuleb lähtestada enne
seadme kasutamist.

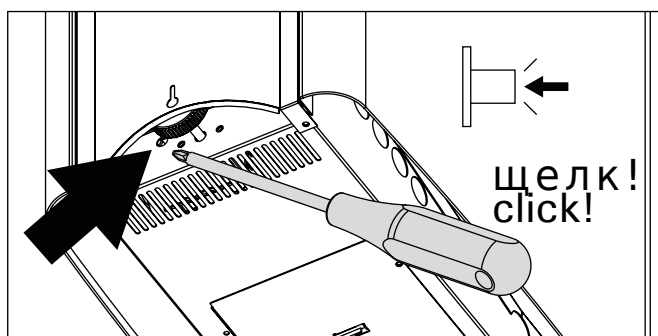
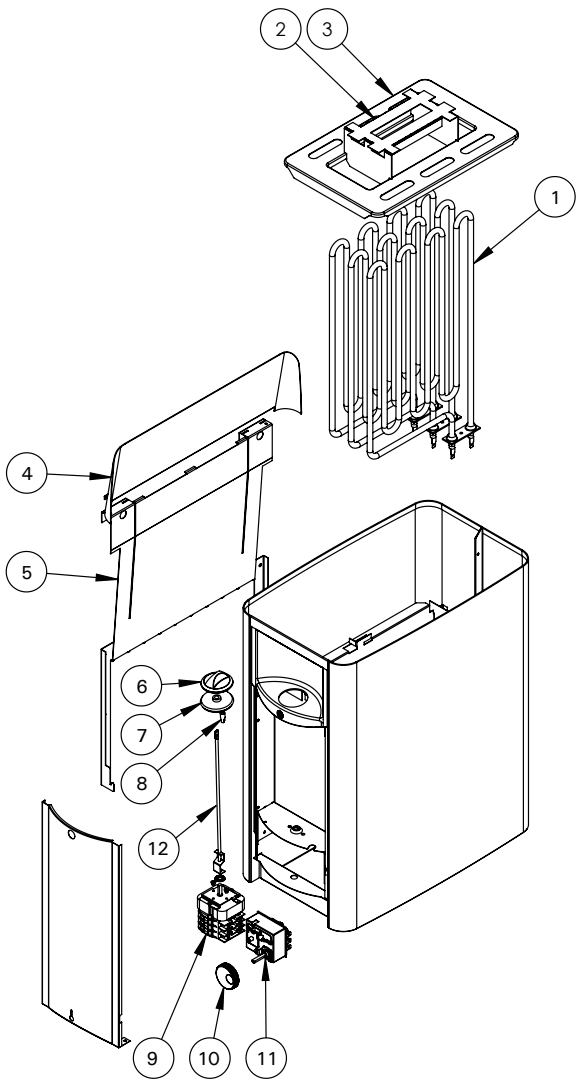


Рисунок 12. Восстановление рабочего состояния после срабатывания режима защиты от перегрева
Joonis 12. Ülekuumenemiskaitsme tagastamine

4. ЗАПАСНЫЕ ЧАСТИ

4. VARUOSAD



№	Артикул детали Osa number	Название Nimi	ШТ. Tk
1	SW45/-E Y10-0016 SW60/-E Y10-0015 SW80 Y10-0014 SW90/-E ZCU-830	Нагревательный элемент Küttekeha	3
2	ZWA-007	Держатель нагревательного элемента Küttekehade tugi	1
3	SW SW E	Пластина Kiviraam	1
4	SW SW E	Направляющая панель для пара Leilijuht	1
5	SW E	Настенный кронштейн Seinaraam	1
6	SPZWA-011-4	Регулятор таймера Taimeri nupp	1
7	ZWA-022	Резиновая втулка для оси Kummitihend	1
8	ZWA-061	Световой сигнал Hoiatusvalgus	1
9	SPZSK-510-4	Таймер + стопорная шайба Taimer + lukustusseib	1
10	ZWA-021	Регулятор термостата Termostaadi nupp	1
11	ZSK-520	Термостат Termostaat	1
12	SW45 SW60 SW80 SW90	ось Võll	1

SW45 SW45E	SW60 SW60E	SW80	SW90 SW90E
Y10-0016 1500 Вт / W	Y10-0015 2000 Вт / W	Y10-0014 2600 Вт / W	ZCU-830 3000 Вт / W

1. INSTRUCTIONS D'UTILISATION

1.1. Empilement des pierres du poêle

L'empilement des pierres a une grande incidence sur le fonctionnement du poêle (figure 1).

Les pierres pour poêle sont importantes en termes de sécurité de l'appareil. Afin de conserver la garantie, l'utilisateur est responsable du bon entretien du compartiment à pierres conformément aux spécifications et aux instructions.

Informations importantes sur les pierres de poêle appropriées :

- Les pierres de poêle appropriées sont en péridotite, en dolérite à olivine, en olivine et en vulcanite.
- Utilisez uniquement la surface de clivage et/ou des pierres arrondies pour votre poêle.
- Si les résistances d'un poêle électrique sont en contact avec les pierres, il ne faut utiliser des pierres arrondies qu'au niveau des couches extérieures du compartiment à pierres, afin qu'elles ne puissent entrer en contact avec les résistances.
- Les pierres en céramique et les pierres décoratives ne peuvent être utilisées qu'après approbation du fabricant et dans le respect des instructions qui leur sont propres.
- Veuillez noter que les pierres décoratives ne conviennent qu'à la couche supérieure du compartiment à pierres. En vue d'assurer une circulation suffisante de l'air, il ne faut pas trop tasser les pierres décoratives. Placez toutes les pierres décoratives de sorte qu'elles ne puissent toucher les résistances du poêle électrique. Si vous avez un poêle à bois, veillez à ce que les pierres ne touchent pas le cadre intérieur chaud du poêle.
- La garantie ne couvre pas les défauts dus à l'utilisation de pierres décoratives ou de pierres de poêle non recommandées par le fabricant.
- Le diamètre des pierres doit se situer entre 5 et 10 cm.
- Dépoussiérer les pierres avant de les empiler dans le poêle.
- Ne pas empiler plus de 20 kilos de pierres.

1. INSTRUKCJA UŻYTKOWANIA

1.1. Układanie kamieni używanych w saunie

Odpowiednie ułożenie kamieni ma duży wpływ na funkcjonowanie pieca (rysunek 1).

Dobór kamieni jest istotny dla bezpiecznego użytkowania urządzenia. Aby zachować ważność gwarancji, użytkownik jest odpowiedzialny za prawidłową konserwację kamieni zgodnie ze specyfikacją i instrukcją.

Ważne informacje dotyczące odpowiednich kamieni do sauny:

- Kamienie do sauny powinny być wykonane z perydotytu, diabazu oliwinowego, oliwinu lub wulkanitu.
- Do pieca używaj wyłącznie kamieni o powierzchni łupliwej lub zaokrąglonych.
- Jeśli elementy grzejne pieca stykają się z kamieniami, kamienie zaokrąglone można stosować tylko w zewnętrznych warstwach, tak aby nie stykały się z elementami grzejnymi.
- Kamienie ceramiczne i ozdobne mogą być używane tylko wtedy, gdy zostały zatwierdzone przez producenta i są używane zgodnie z instrukcją.
- Pamiętaj, że kamienie ozdobne nadają się tylko na górną warstwę kamieni. Kamienie ozdobne należy układać luźno, aby zapewnić odpowiednią cyrkulację powietrza. Kamienie ozdobne należy umieszczać tak, aby nie dotykały elementów grzejnych pieca. Jeśli masz piec opalany drewnem, upewnij się, że kamienie nie dotykają gorącej wewnętrznej konstrukcji pieca.
- Gwarancja nie obejmuje wad powstałych w wyniku użycia kamieni ozdobnych lub kamieni do sauny niezalecanych przez producenta.
- Kamienie powinny mieć średnicę 5–10 cm.
- Zmyj pył z kamieni przed włożeniem ich do pieca.
- Nie układaj więcej niż 20 kg kamieni.

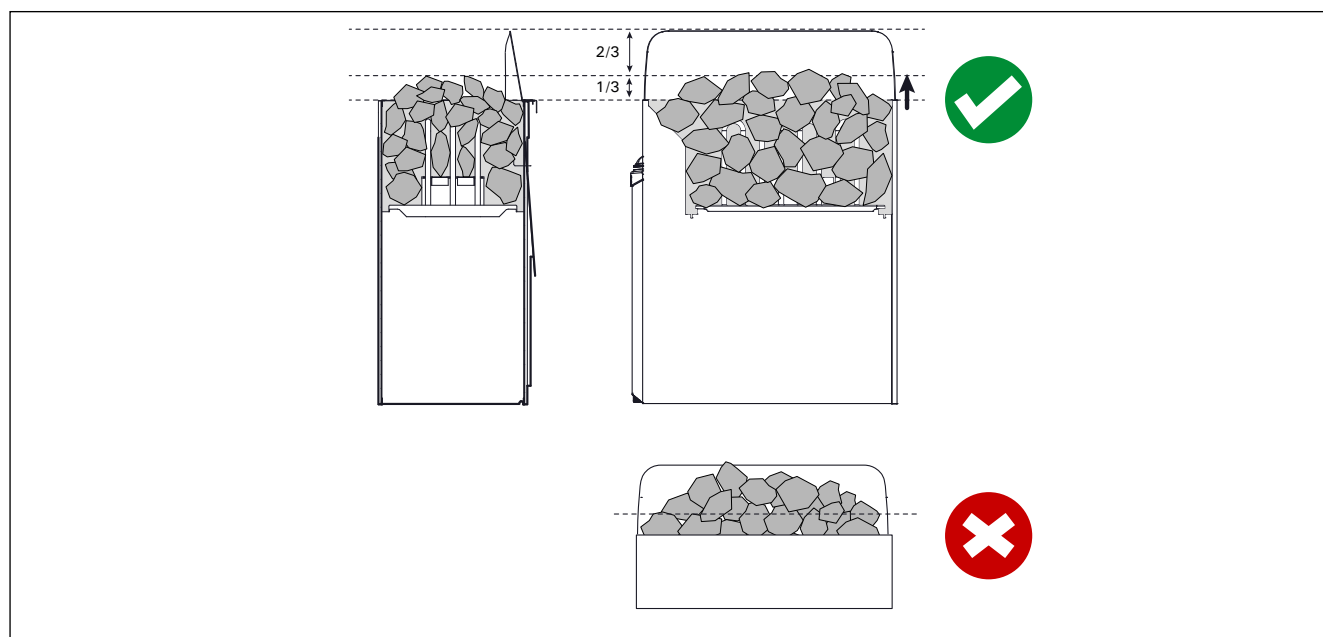


Figure 1. Empilement des pierres du poêle

Rysunek 1. Układanie kamieni grzejnych

Lors de l'empilement des pierres :

- Les résistances doivent être entièrement recouvertes.
- Placer les pierres de manière éparse pour permettre à l'air de circuler entre elles.
- Aucun objet ou dispositif susceptible de modifier le débit ou le sens du flux d'air qui traverse le poêle ne doit être placé à l'intérieur du compartiment à pierres du poêle ni à proximité de ce dernier.

1.1.1. Maintenance

Du fait des variations importantes de température, les pierres du poêle se désintègrent au fur et à mesure de leur utilisation. Remettre les pierres en place au moins une fois par an, voire plus si le sauna est utilisé fréquemment. Dans le même temps, retirer tous les morceaux de pierre de la partie inférieure du poêle et remplacer toutes les pierres désintégrées par des neuves. Ainsi, la capacité de chauffage du poêle reste optimale et le risque de surchauffe est évité.

1.2. Chauffage du sauna

Lors de la première utilisation du poêle, celui-ci et les pierres dégagent une odeur. Pour éliminer cette odeur, la cabine de sauna doit être bien aérée. Si la puissance du poêle est adaptée à la cabine de sauna, un sauna correctement isolé atteint la température adéquate en une heure environ (2.3.). Normalement, les pierres du poêle atteignent la température adéquate en même temps que la cabine de sauna. La température appropriée pour la cabine de sauna se situe entre 65 et 80 °C.

1.3. Utilisation du poêle



Avant de démarrer le poêle, toujours vérifier qu'il n'y a rien sur celui-ci ni sur la distance de sécurité donnée. ▸ 1.5. « Avertissements ».

- Les modèles SW45E, SW60E et et SW90E fonctionnent avec le centre de contrôle séparé. Voir les instructions d'installation et mode d'emploi du centre de contrôle.
- Les modèles de poêles SW45, SW60, SW80 et SW90 sont équipés d'un interrupteur horaire et d'un thermostat. L'interrupteur horaire permet de régler la durée de fonctionnement du poêle et le thermostat de régler la température.

Podczas układania kamieni:

- Elementy grzejne powinny zostać całkowicie zakryte.
- Kamienie powinny być ułożone luźno, aby umożliwić przepływ powietrza pomiędzy nimi.
- Przedmioty lub urządzenia, które mogłyby zmienić przepływ powietrza przez piec, nie powinny być umieszczane w miejscu na kamienie lub w pobliżu pieca.

1.1.1. Konserwacja

Z powodu dużych wahań temperatury kamienie z czasem się rozpadają. Poprawiaj ułożenie kamieni przynajmniej raz w roku lub częściej, jeśli sauna jest stale używana. Równocześnie usuń wszystkie fragmenty kamieni ze spodu pieca i zastąp rozpadające się kamienie nowymi. Dzięki temu zachowane zostaną optymalne parametry pieca, a ryzyko przegrzania zniknie.

1.2. Nagrzewanie sauny

Nowy piec, włączony po raz pierwszy, wraz z kamieniami wydziela charakterystyczny zapach. Aby go usunąć, trzeba dobrze przewietrzać pomieszczenie sauny. Jeśli moc wyjściowa pieca jest dopasowana do kabiny, nagrzanie prawidłowo izolowanej sauny do wymaganej temperatury trwa około godziny (2.3). Kamienie używane w saunie zazwyczaj osiągają wymaganą temperaturę kąpieli jednocześnie z całym pomieszczeniem sauny. Właściwa temperatura w pomieszczeniu sauny wynosi 65-80°C.

1.3. Eksploatacja pieca



Przed włączeniem pieca należy każdorazowo sprawdzić, czy żaden przedmiot nie znajduje się bezpośrednio na nim lub w odległości mniejszej niż określona przez wymogi bezpieczeństwa. ▸ 1.5. „Ostrzeżenia”

- Modele pieców SW45, SW60, SW80 i SW90 są wyposażone w zegar i termostat. Zegar służy do ustawiania czasu działania pieca, a termostat - odpowiedniej temperatury.
- Obsługa pieców SW45E, SW60E i SW90E możliwa jest tylko za pośrednictwem specjalnych sterowników. Przed rozpoczęciem eksploatacji należy dokładnie zapoznać się z instrukcją obsługi sterownika pieca.

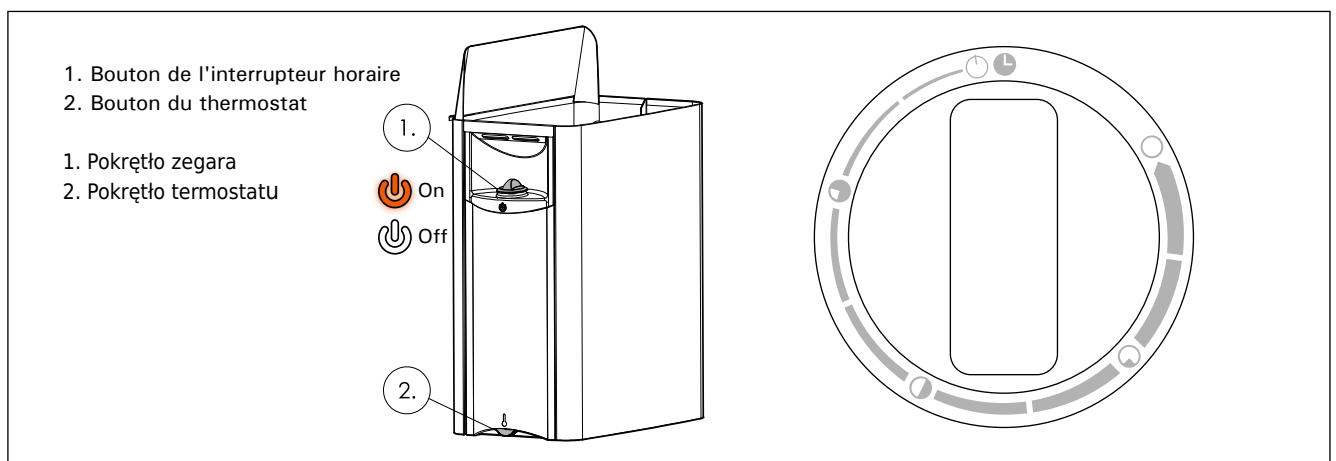


Figure 2. Boutons (SW45, SW60, SW80, SW90)

Rysunek 2. Pokrętła (SW45, SW60, SW80, SW90)

1.3.1 Démarrage immédiat du poêle (SW45, SW60, SW80, SW90)

Tourner le bouton de l'interrupteur horaire dans le sens des aiguilles d'une montre sur la partie « marche » (1 à 4 heures). Le poêle commence à chauffer jusqu'à ce que l'interrupteur horaire revienne sur 0 et l'éclairage s'allume.

1.3.2. Arrêt du poêle (SW45, SW60, SW80, SW90)

Le poêle s'arrête lorsque l'interrupteur horaire atteint zéro. Il est possible d'éteindre le poêle à tout moment en tournant manuellement le bouton de l'interrupteur horaire dans le sens inverse des aiguilles d'une montre. L'éclairage s'éteint également.

Arrêter le poêle à l'issue de la séance. Il peut parfois s'avérer judicieux de laisser le poêle allumé un court instant pour permettre aux structures en bois de bien sécher.



Vérifier que le poêle s'est arrêté et a cessé de chauffer une fois la durée de fonctionnement écoulée. Lorsque le poêle n'est pas sous tension, les voyants de l'interrupteur horaire et du thermostat sont éteints.

1.3.3. Réglage de la température (SW45, SW60, SW80, SW90)

Le thermostat maintient la température souhaitée dans le sauna. Pour trouver la température la plus adaptée, essayer différents réglages du thermostat.



Commencer par régler le thermostat sur la position maximum. Si la température atteint un niveau inconfortable, tourner légèrement le bouton du thermostat dans le sens inverse des aiguilles d'une montre. Remarque : une légère modification du réglage entraîne une modification notable de la température de l'air.

1.3.4. Arrosage des pierres chauffées

En chauffant, l'air de la cabine de sauna devient sec. Il est donc nécessaire d'arroser les pierres chauffées avec de l'eau afin d'atteindre un niveau d'humidité approprié dans le sauna. La chaleur et la vapeur produisent un effet différent d'une personne à l'autre. Il est possible de trouver le niveau de température et d'humidité qui convient le mieux en procédant à des essais.

Verser de l'eau uniquement sur les pierres.



Le volume maximum de la louche est de 0,2 litre. Si une quantité d'eau trop importante est versée sur les pierres, seule une partie va s'évaporer et le reste risque d'éclabousser les utilisateurs du sauna sous forme d'eau bouillante. Ne jamais verser d'eau sur les pierres lorsque des personnes se trouvent à proximité du poêle car la vapeur chaude peut brûler la peau.

L'eau versée sur les pierres chauffées doit répondre aux exigences en matière d'eau potable (tableau 1). Seuls des arômes spécialement conçus pour l'eau des saunas peuvent être utilisés. Suivre les instructions figurant sur l'emballage

1.3.1 Natychmiastowe włączenie pieca (SW45, SW60, SW80, SW90)

Ustaw pokrętkę zegara na „włączony” (0-4 godziny). Piec rozpocznie grzanie, gdy pokrętkę zegara wróci do pozycji 0 i zaświecą się kontrolki.

1.3.2. Wyłączanie pieca (SW45, SW60, SW80, SW90)

Piec wyłącza się, gdy zegar dojdzie do zera. Możesz wyłączyć piec samodzielnie, obracając pokrętkę odwrotnie do kierunku ruchu wskazówek zegara. Kontrolki również się wyłączą.

Wyłącz piec po zakończeniu korzystania z sauny. Czasami warto zostawić piec włączony jeszcze przez krótki czas, aby umożliwić wyschnięcie drewnianych elementów.



Upewnij się, że piec został wyłączony i przestał grzać po upływie czasu pracy. Kontrolki zegara i termostatu nie świecą się, jeśli przez piec nie przepływa prąd.

1.3.3. Regulacja temperatury (SW45, SW60, SW80, SW90)

Termostat utrzymuje pożądaną temperaturę w saunie. Aby znaleźć najbardziej odpowiednią temperaturę, wypróbuj różne ustawienia termostatu.



Rozpocznij od ustawienia termostatu na najwyższą temperaturę. Jeśli odczuwana temperatura jest zbyt wysoka, przykręć lekko termostat w kierunku odwrotnym do ruchu wskazówek zegara. Pamiętaj, że niewielka zmiana ustawienia pokrętki blisko końca skali powoduje dużą zmianę temperatury powietrza.

1.3.4. Polewanie rozgrzanych kamieni wodą

Rozgrzane powietrze w saunie staje się suche. Dlatego nagrzane kamienie w saunie trzeba polewać wodą, aby zwiększyć wilgotność powietrza do pożądanego poziomu. Ciepło i para różnie działają na poszczególne osoby – eksperymentując, znajdziesz odpowiednie dla siebie ustawienia.

Polewaj wodą tylko kamienie.



Maksymalna pojemność czerpaka wynosi 0,2 litra. Przy polaniu kamieni większą ilością wody tylko jej część wyparuje, a reszta w postaci wrzątku może rozprysnąć się na osoby korzystające z sauny. Nie wolno polewać kamieni wodą, gdy w pobliżu pieca znajdują się inne osoby, ponieważ rozgrzana para wodna może spowodować oparzenia. Woda, którą polewa się kamienie, powinna spełniać wymagania określone dla czystej wody gospodarczej (tabela 1). Dla zapachu można dodawać do wody specjalne aromaty przeznaczone do saun. Należy je stosować zgodnie z instrukcją podaną na opakowaniu.

Propriétés de l'eau Właściwość wody	Effet Efekt	Zalecenie
Concentration d'humus Nagromadzenie osadów organicznych	Couleur, goût, précipités Kolor, smak, wytrącanie osadów	< 12 mg/l
Concentration en fer Nagromadzenie związków żelaza	Couleur, odeur, goût, précipités Kolor, nieprzyjemny zapach, smak, wytrącanie osadów	< 0,2 mg/l
Concentration de manganèse (Mn) Stężenie manganu (Mn)	Couleur, goût, précipités Kolor, smak, wytrącanie osadów	<0,10 mg/l
Dureté : les substances les plus importantes sont magnésium (Mg) et chaux, c'est-à-dire calcium (Ca) Twardość: najgroźniejszymi substancjami są magnez (Mg) oraz wapno, czyli związek wapnia (Ca)	Précipité Wytrącanie osadów	Mg: < 100 mg/l Ca: < 100 mg/l
Eau contenant du chlorure Woda zawierająca chlorki	Corrosion korozja	Cl: <100 mg/l
Eau chlorée Woda chlorowana	Risque pour la santé Zagrożenie zdrowia	Zakazana
Eau de mer Woda morską	Corrosion rapide Szybka korozja	Zakazana
Concentration d'arsenic et de radon Stężenie arsenu i radonu	Risque pour la santé Zagrożenie zdrowia	Zakazana

Tableau 1. Exigences en matière de qualité de l'eau
Tabela 1. Wymagania dotyczące jakości wody

1.4. Instructions concernant la séance de sauna

- Commencez par vous laver.
- Restez dans le sauna aussi longtemps que vous y êtes à l'aise.
- Oubliez tous vos soucis et détendez-vous.
- Selon les conventions établies en matière de sauna, vous ne devez pas perturber les autres utilisateurs en parlant à voix haute.
- N'imposez pas aux autres utilisateurs du sauna le versement de quantités d'eau excessives sur les pierres.
- Refroidissez votre peau aussi souvent que nécessaire. Si vous êtes en bonne santé, vous pouvez vous baigner si un bassin ou une piscine est disponible.
- Lavez-vous après la séance.
- Reposez-vous un peu et attendez de retrouver un pouls normal. Buvez un verre d'eau fraîche ou une boisson gazeuse pour rétablir votre équilibre hydrique.

1.5. Avertissements

- Les longs séjours dans le sauna chaud augmentent la température corporelle, ce qui peut s'avérer dangereux.
- Se tenir éloigné du poêle quand il est chaud. Les pierres et la surface extérieure du poêle risquent de brûler votre peau.
- Tenir les enfants éloignés du poêle.
- Ne pas laisser des personnes jeunes, handicapées ou malades rester seules dans le sauna.
- Consulter son médecin pour connaître les contre-indications concernant les séances de sauna.
- Consulter un pédiatre pour savoir si les bébés peuvent faire des séances de sauna.
- Faire très attention lors des déplacements dans le sauna car la plateforme et les sols peuvent être glissants.
- Ne jamais entrer dans un sauna chaud après l'absorption d'alcool, ou la prise de médicaments forts ou de stupéfiants.
- Ne jamais dormir dans un sauna chaud.

1.4. Wskazówki korzystania z sauny

- Zaczynamy od umycia się.
- W saunie przebywamy tak długo, jak długo czujemy się tam komfortowo.
- W saunie rozluźniamy się i zapominamy o kłopotach.
- Zgodnie z przyjętymi zwyczajami w saunie nie przeszkadzamy innym głośną rozmową.
- Nie polewamy kamieni nadmierną ilością wody, gdyż może to być nieprzyjemne dla innych osób korzystających z sauny.
- Ochładzamy skórę w miarę potrzeby. Jeśli zdrowie na to pozwala, możemy popływać, o ile w pobliżu sauny jest basen lub inne miejsce do kąpieli.
- Po wyjściu z sauny splukujemy całe ciało.
- Przez chwilę odpoczywamy, aby tętno powróciło do normy. Pijemy wodę lub napoje bezalkoholowe, by przywrócić równowagę płynów w organizmie.

1.5. Ostrzeżenia

- Przebywanie w rozgrzanej saunie przez dłuższy czas powoduje wzrost temperatury ciała, co może być niebezpieczne dla zdrowia.
- Nie należy zbliżać się do rozgrzanego pieca. Dotknięcie kamieni i zewnętrznej powierzchni pieca może spowodować oparzenia.
- Nie pozwalaj dzieciom zbliżać się do pieca.
- Dzieci, osób niepełnosprawnych i chorych nie wolno pozostawiać w saunie bez opieki.
- Zaleca się zasięgnięcie porady lekarskiej odnośnie do ewentualnych ograniczeń w korzystaniu z sauny spowodowanych stanem zdrowia.
- W kwestii korzystania z sauny przez małe dzieci należy poradzić się lekarza pediatry.
- W saunie należy poruszać się bardzo ostrożnie, gdyż podest i podłoga mogą być śliskie.
- Nigdy nie należy wchodzić do gorącej sauny po spożyciu alkoholu, zażyciu silnych leków lub narkotyków.
- Nigdy nie śpij w gorącej saunie.

- L'air marin et un climat humide peuvent entraîner la corrosion des surfaces métalliques du poêle.
- Ne pas suspendre des vêtements dans le sauna pour les faire sécher car cela pourrait causer un incendie. Un taux d'humidité excessif peut également endommager le matériel électrique.

1.5.1. Description des symboles



Lire le manuel d'utilisation



Ne pas couvrir.

1.6. Dépannage



Toutes les opérations d'entretien doivent être réalisées par un professionnel de la maintenance.

Le poêle ne chauffe pas.

- Vérifier que les fusibles du poêle sont en bon état.
- Vérifier que le câble de raccordement est branché (3.4.).
- S'assurer que la sécurité-surchauffe est toujours en place (3.7., SW45E, SW60E, SW90E: Voir les instructions d'installation du centre de contrôle.)

La cabine de sauna chauffe doucement. L'eau versée sur les pierres du poêle refroidit trop rapidement

- Vérifier que les fusibles du poêle sont en bon état.
- Vérifier que toutes les résistances s'allument lorsque le poêle est allumé.
- Régler la température sur une valeur supérieure (1.3.4, SW45E, SW60E, SW90E: Voir les instructions d'installation du centre de contrôle)
- Vérifier que le poêle est suffisamment puissant (2.3.).
- Vérifier que la ventilation de la cabine de sauna est adaptée (2.2.).

La cabine de sauna chauffe rapidement, mais la température des pierres reste insuffisante. L'eau versée sur les pierres passe à travers.

- Vérifier que le poêle n'est pas trop puissant (2.3.).
- Vérifier que la ventilation de la cabine de sauna est adaptée (2.2.).

Le panneau ou les autres matériaux proches du poêle noircissent rapidement.

- Vérifier que les distances de sécurité sont respectées (3.2.).
- Vérifier qu'aucune résistance n'est visible derrière les pierres. Si les résistances sont visibles, remettre les pierres en place de manière à ce que les résistances soient totalement couvertes (1.1.).
- Voir également le paragraphe 2.1.1.

Une odeur se dégage du poêle.

- Voir le paragraphe 1.2.
- Lorsqu'il est chaud, un poêle peut accentuer les odeurs présentes dans l'air mais qui ne sont pas liées au sauna ni au poêle. Exemples : peinture, colle, graisse, assaisonnements.

- Słone, morskie powietrze i wilgotny klimat mogą powodować korozję metalowych części pieca.
- Nie należy wieszać ubrań do wyschnięcia w saunie, gdyż może to grozić pożarem. Nadmierna wilgotność może także spowodować uszkodzenia podzespołów elektrycznych.

1.5.1. Objaśnienie symboli



Zapoznaj się z instrukcją obsługi



Nie zasłaniać.

1.6. Wykrywanie i usuwanie usterek



Wszelkie prace serwisowe muszą być wykonane przez wykwalifikowanych serwisantów.

Piec nie grzeje.

- Sprawdź, czy bezpieczniki pieca są sprawne.
- Sprawdź, czy kabel zasilający jest podłączony (3.4).
- Sprawdź, czy zadziałał bezpiecznik termiczny (3.7., SW45E, SW60E, SW90E: Szczegółowe instrukcje znajdują się w instrukcji instalacji sterownika).

Kabina ogrzewa się powoli. Woda wylana na kamienie sauny bardzo szybko ochładza je.

- Sprawdź, czy bezpieczniki pieca są sprawne.
- Sprawdź, czy wszystkie grzałki świecą, gdy piec jest włączony.
- Włącz wyższe ustawienie temperatury (1.3.4., SW45E, SW60E, SW90E: Szczegółowe instrukcje znajdują się w instrukcji instalacji sterownika).
- Sprawdź, czy moc pieca jest wystarczająca (2.3).
- Sprawdź, czy wentylacja kabiny sauny jest właściwa (2.2).

Kabina sauny ogrzewa się szybko, ale temperatura kamieni jest niewystarczająca. Woda wylana na kamienie ścieka.

- Sprawdź, czy moc pieca nie jest zbyt wysoka (2.3).
- Sprawdź, czy wentylacja kabiny sauny jest właściwa (2.2).

Drewno lub inny materiał blisko pieca szybko ciemnieje.

- Sprawdź, czy wymogi co do odległości zostały zachowane (3.2).
- Upewnij się, że grzałki nie są widoczne zza kamieni. Jeżeli elementy grzewcze są widoczne, przestaw kamienie tak, aby całkowicie przykryć grzałki (1.1).
- Zobacz też podrozdział 2.1.1.

Piec wydziela zapach.

- Zobacz podrozdział 1.2.
- Gorący piec może wzmacniać zapachy z powietrza, przy czym nie są one wydzielane przez saunę lub piec. Przykłady: farba, klej, olej, przyprawy.

Le poêle émet du bruit.

- Des détonations peuvent parfois se faire entendre ; elles sont vraisemblablement dues au craquement des pierres sous l'effet de la chaleur.
- La dilatation thermique des composants du poêle peut entraîner l'émission de bruit lorsque le poêle chauffe.
- SW45, SW60, SW80, SW90: Remarque: lorsqu'il fonctionne correctement, l'interrupteur horaire mécanique émet un tic-tac.

Piec generuje hałas.

- Niekiedy rozlega się huk powodowany najczęściej przez pękanie kamieni od gorąca.
- Podczas nagrzewania się pieca można usłyszeć odgłosy spowodowane rozszerzaniem się jego elementów pod wpływem temperatury.
- SW45, SW60, SW80, SW90: Mechaniczny zegar podczas normalnej pracy wydaje dźwięki przypominające tykanie.

2. CABINE DE SAUNA

2. KABINA SAUNY

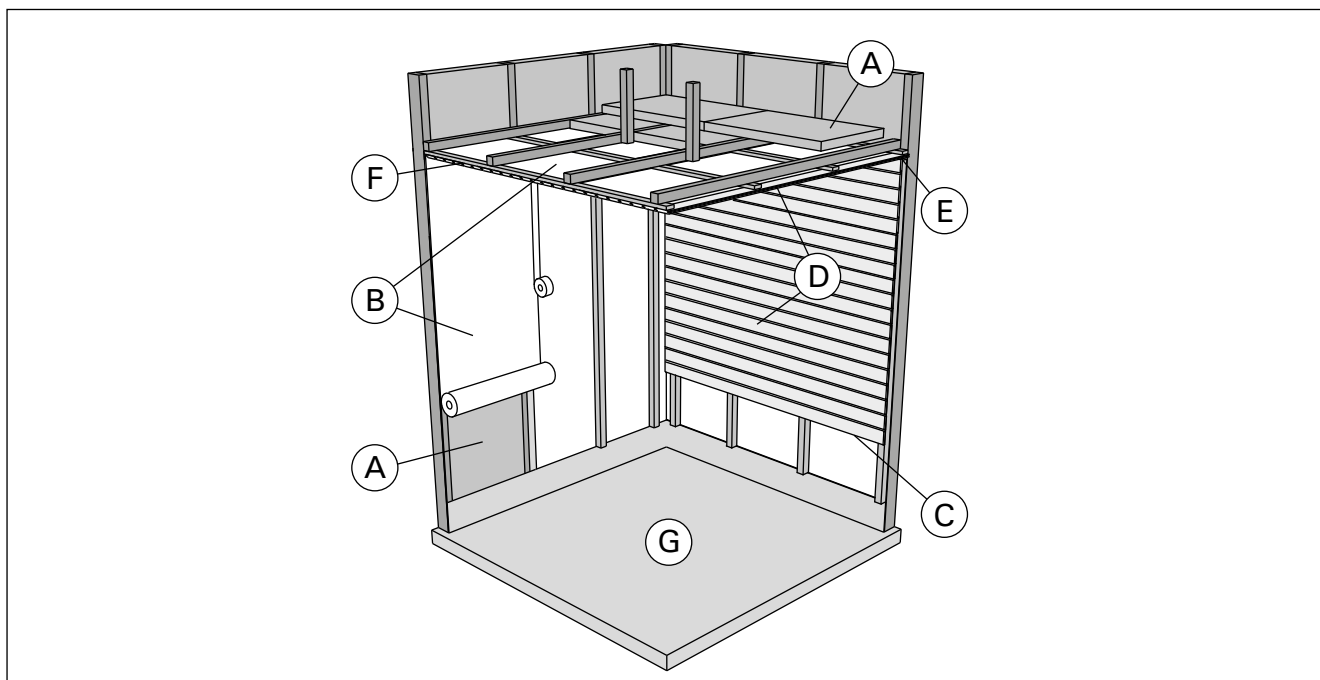


Figure 3.

Rys. 3.

2.1. Structure de la cabine de sauna

- A. Laine isolante, épaisseur 50 à 100 mm. La cabine de sauna doit être soigneusement isolée, afin de pouvoir maintenir le poêle à une température relativement basse.
- B. Protection contre l'humidité, par ex., papier aluminium. Placer le côté brillant du papier vers l'intérieur du sauna. Assembler les raccords avec du ruban adhésif aluminium.
- C. Espace d'aération d'environ 10 mm entre la protection contre l'humidité et le panneau (recommandation).
- D. Lambris léger de 12 à 16 mm d'épaisseur. Avant de commencer le lambrissage, vérifier le câblage électrique et les renforts des murs, nécessaires à l'installation du poêle et des bancs.
- E. Espace d'aération d'environ 3 mm entre le mur et le panneau de plafond.
- F. La hauteur du sauna se situe généralement entre 2 100 et 2 300 mm. La hauteur minimum dépend du poêle (voir tableau 2). L'espace entre le banc supérieur et le plafond ne doit pas être supérieur à 1 200 mm.
- G. Utiliser des revêtements de sol en céramique et des joints en ciment sombres. Les particules provenant des pierres du poêle qui se désintègrent et les impuretés contenues dans l'eau du sauna peuvent noircir et/ou endommager les revêtements de sol fragiles.

REMARQUE : Demander aux autorités de lutte contre l'incendie quelles parties de la paroi coupe-feu peuvent être isolées. Les conduits de fumée utilisés ne doivent pas être isolés.

REMARQUE : Les plaques de protection légères montées directement contre le mur ou le plafond peuvent présenter un risque d'incendie.

REMARQUE : S'assurer que l'eau s'égouttant sur le sol du sauna s'évacue par le siphon de sol.

2.1. Konstrukcja kabiny sauny

- A. Warstwa wełny izolacyjnej o grubości 50-100mm. Kabina sauny musi być starannie izolowana, by moc pieca była stale umiarkowanie niska.
- B. Zabezpieczenie przed wilgocią, np. papier aluminium. Ułożyć błyszczącą stroną do wnętrza sauny. Łączenia zabezpieczyć taśmą aluminiumową.
- C. Szczelina wentylacyjna (ok. 10 mm) między warstwą zabezpieczającą a panelem (zalecana).
- D. Lekka płyta pilśniowa (12-16mm). Przed montażem paneli sprawdzić stan instalacji elektrycznej i wzmocnienia wymagane do zainstalowania pieca i ław.
- E. Szczelina wentylacyjna (ok. 3 mm) między ścianą a sufitem.
- F. Wysokość sauny to zwykle 2100-2300mm. Jej wysokość minimalna zależy od pieca (zobacz tabela 2). Odległość pomiędzy ławą górną a sufitem nie powinna przekraczać 1200mm.
- G. Stosować ceramiczne pokrycia podłogowe i ciemne spoiny. Delikatne pokrycia podłogowe mogą ulec zaplamieniu i/lub uszkodzeniu przez spadające cząsteczki kamieni sauny bądź zanieczyszczoną wodę.

UWAGA! Należy dowiedzieć się, które części ściany ogniowej można przysłonić. Nie zasłaniać używanych przewodów kominowych.

UWAGA! Lekkie pokrywy instalowane na ścianie lub suficie, mogą stanowić zagrożenie ppoż.

UWAGA! Upewnić się, czy woda kapiąca na podłogę sauny spływa do kratki ściekowej w podłodze.

2.1.1. Noircissement des murs du sauna

Avec le temps, il est tout à fait normal que les surfaces en bois de la cabine de sauna noircissent. Ce noircissement peut être accéléré par :

- la lumière du soleil,
- la chaleur du poêle,
- les agents de protection appliqués sur les murs (les agents de protection présentent un faible niveau de résistance à la chaleur),
- les fines particules provenant des pierres du poêle qui sont soulevées par le flux d'air.

2.1.1. Ciemnienie ścian sauny

Jest zjawiskiem naturalnym, że drewniane powierzchnie sauny z czasem ciemnieją. Zjawisko to przyspieszają:

- światło słoneczne
- ciepło pochodzące z pieca
- preparaty ochronne (mają one niską odporność na wysokie temperatury)
- zanieczyszczenia odrywające się od kamieni i unoszące w powietrzu.

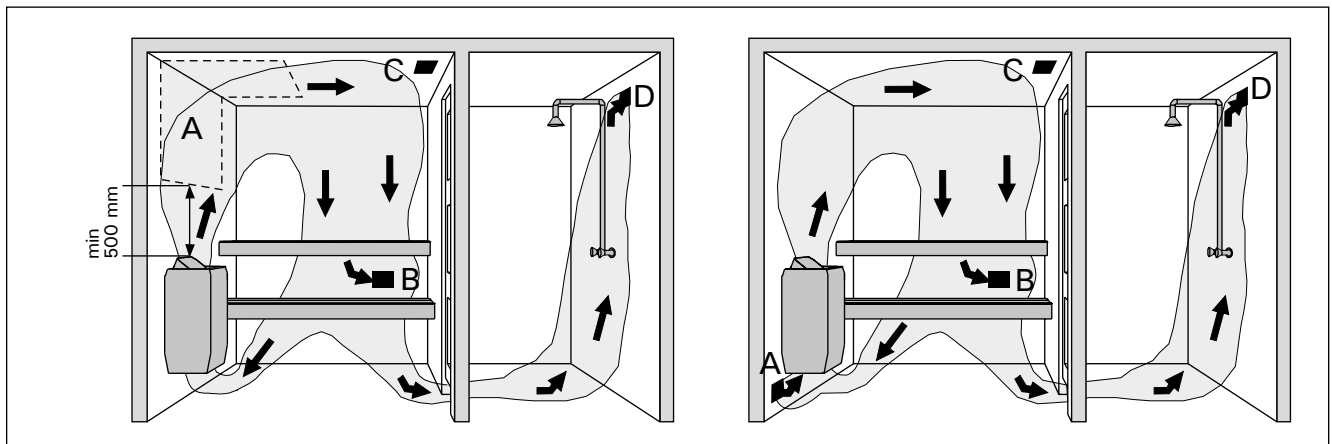


Figure 4. **Ventilation mécanique**
Rys. 4. **Wentylacja mechaniczna**

Ventilation naturelle
Wentylacja grawitacyjna

2.2. Ventilation de la cabine de sauna

L'air de la cabine de sauna doit se renouveler six fois par heure. La figure 4 présente différentes options de ventilation de la cabine de sauna.

- A. Zone d'installation de la bouche d'arrivée d'air. En cas d'utilisation d'une ventilation mécanique, la bouche d'arrivée d'air doit être placée au-dessus du poêle. En cas d'utilisation d'une ventilation naturelle, la bouche d'arrivée d'air doit être placée en dessous ou à côté du poêle. Le diamètre du conduit d'arrivée d'air doit se situer entre 50 et 100 mm. Ne pas placer la bouche d'air de manière à ce que le flux d'air refroidisse le capteur de température (voir les instructions d'installation du capteur de température contenues dans les instructions d'installation du centre de contrôle) !
- B. Bouche d'évacuation d'air. Placer la bouche d'évacuation d'air près du sol, aussi loin que possible du poêle. Le diamètre du conduit d'évacuation d'air doit correspondre au double de celui du conduit d'arrivée d'air.
- C. Bouche d'air facultative pour le séchage (fermée pendant le chauffage et les séances de sauna). Le sauna peut également être séché en laissant la porte ouverte après la séance.
- D. Si la bouche d'évacuation d'air se trouve dans la salle de toilette, l'espace laissé sous la porte de la cabine doit être au moins égal à 100 mm. La ventilation mécanique est obligatoire.

2.2. Wentylacja kabiny sauny

Wymiana powietrza powinna zachodzić sześć razy na godzinę. Rysunek 4 ilustruje różne sposoby wentylowania kabiny sauny.

- A. Lokalizacja wlotu powietrza Wlot powietrza, w przypadku zainstalowania mechanicznej wentylacji, powinien znajdować się nad piecem. Wlot powietrza instalacji grawitacyjnych powinien znajdować się poniżej pieca lub obok niego. Średnica nawiewu powietrza powinna wynosić 50-100mm. Nie umieszczać wlotu powietrza tak, by strumień powietrza chłodził czujnik temperatury (zobacz wskazówki dotyczące czujnika temperatury w opisie instalacji sterownika)!
- B. Wylot powietrza Wylot powietrza należy umieścić w pobliżu podłogi, jak najdalej od pieca. Średnica wylotu powinna być dwukrotnie większa od średnicy wlotu powietrza.
- C. Dodatkowa wentylacja susząca (zamknięta podczas nagrzewania i korzystania z sauny). Można też suszyć saunę przez pozostawienie otwartych drzwi po zakończeniu korzystania z niej.
- D. Gdy wylot powietrza znajduje się w łazience, wielkość szczeliny pod drzwiami sauny musi wynosić co najmniej 100 mm. Stosowanie mechanicznej wentylacji jest obowiązkowe.

2.3. Puissance des poêles

Lorsque les murs et le plafond sont couverts de panneaux et que l'isolation placée derrière les panneaux est adaptée, la puissance du poêle est définie en fonction du volume du sauna. Les murs non isolés (brique, bloc de verre, béton, tuiles, etc.) augmentent le besoin en puissance du poêle. Ajouter 1,2 m³ au volume du sauna pour chaque mètre carré de mur non isolé. Par exemple, une cabine de sauna de 10 m³ équipée d'une porte en verre présente des besoins en matière de puissance équivalents à ceux d'une cabine d'environ 12 m³. Si la cabine de sauna est équipée de murs en madriers, multiplier le volume du sauna par 1,5. Choisir la puissance de poêle adaptée dans le Tableau 2.

2.4. Hygiène de la cabine de sauna

Utiliser des serviettes pour banc pendant la séance de sauna, pour éviter que la transpiration ne coule sur les bancs.

Les bancs, les murs et le sol du sauna doivent être soigneusement lavés au minimum tous les six mois. Utiliser une brosse à récurer et du détergent pour sauna.

Essuyer la poussière et la saleté accumulées sur le poêle à l'aide d'un chiffon humide. Éliminer les traces de chaux présentes sur le poêle à l'aide d'une solution d'acide citrique à 10 % et rincer.

2.3. Moc pieca

Jeśli ściany i sufit pokryte są płytami, a za płytami znajduje się odpowiednia izolacja, moc wyjściowa pieca jest określana w zależności od kubatury sauny. Przy ścianach nieizolowanych (cegła, bloki szklane, szkło, beton, płytki itp.) moc ta musi być większa. Do kubatury sauny dodać 1,2m³ na każdy metr kwadratowy nieizolowanej ściany. Np. kabina o kubaturze 10m³ z drzwiami szklanymi wymaga pieca o mocy potrzebnej dla kabiny o kubaturze ok. 12m³. Jeśli kabina ma ściany z bali, należy pomnożyć jej kubaturę przez 1,5. Wybrać prawidłową moc pieca z tabeli 2.

2.4. Higiena kabiny

Ręczniki ułożone na ławach zabezpieczają je przed potem spływającym podczas kąpieli.

Ławy, ściany i podłogę sauny należy starannie oczyszczać przynajmniej raz na sześć miesięcy. Czyścić ostrą szczotką i środkiem do saun.

Kurz i brud z pieca usuwać wilgotną ścierką. Kamień usuwać 10% roztworem kwasu cytrynowego, po czym spłukać.

3. INSTRUCTIONS D'INSTALLATION

3.1. Avant l'installation

Avant d'installer le poêle, étudier les instructions d'installation. Vérifier les points suivants :

- La puissance et le type du poêle sont-ils adaptés à la cabine de sauna ? Respecter les cubages indiqués dans le tableau 2.
- La tension d'alimentation est-elle adaptée au poêle ?
- L'emplacement du poêle respecte les exigences minimum concernant les distances de sécurité indiquées dans la figure 5 et le tableau 2.

• **▷ 3.7. Réinitialisation de la sécurité-surchauffe**
Remarque ! Un seul poêle électrique doit être installé dans la cabine de sauna. Le poêle doit être installé de sorte que les textes d'avertissement soient facilement lisibles après installation.

3. INSTALACJA PIECA

3.1. Czynności wstępne

Przed zainstalowaniem pieca należy zapoznać się z instrukcją montażu. Sprawdzić, czy:

- Typ i moc pieca są prawidłowo dobrane do wielkości kabiny sauny. Należy kierować się wartościami kubatur pomieszczeń podanymi w tabeli 2.
- Parametry zasilania są takie, jakich wymaga piec.
- Usytuowanie pieca spełnia minimalne wymagania dotyczące zachowania bezpiecznych odległości podanych na rysunku 5 i w tabeli 2.
- ▷ 3.7. Restartowanie bezpiecznika termicznego

Uwaga! W jednym pomieszczeniu sauny można zainstalować tylko jeden piec. Montaż pieca należy wykonać w taki sposób, aby wszelkie ostrzeżenia pozostały czytelne również po zakończonym montażu.

Poêle Piec	Puissance Moc	Dimensions (X/Y/Z, figure 5) Wymiary (X/Y/Z, rys. 5)		Pierres Kamienie	Sauna Kabina sauny		
			Poids Waga		Volume Pojemność		Hauteur Wysokość
	kW	mm	kg	max. kg	▷ 2.3.!		
					min. m ³	max. m ³	min. mm
SW45	4,5	430/260/610	11,1	20	3	6	1900
SW60	6,0	430/260/610	11,6	20	5	8	1900
SW80	8,0	430/260/700	13,6	20	7	12	1900
SW90	9,0	430/260/700	13,6	20	8	14	1900
SW45E	4,5	380/260/610	9,2	20	3	6	1900
SW60E	6,0	380/260/610	9,7	20	5	8	1900
SW90E	9,0	380/260/700	10,7	20	8	14	1900

Tableau 2. Données d'installation

Tabela 2. Szczegóły instalacji pieców

SW45, SW60, SW45E, SW60E : 490 mm
SW80, SW90, SW90E: 580 mm

Poêle Piec	A	B	C	D	E
SW45	20	35	35	80	1200
SW60	30	40	40	80	1200
SW80	30	70	70	80	1200
SW90	30	70	80	80	1200
SW45E	20	35	35	80	1200
SW60E	30	40	50	80	1200
SW90E	30	80	80	80	1200

Espace min. requis Min. przestrzeń	C + X + C	Y + A	Hauteur min. Min. wysokość
SW45	500	280	1900
SW60	510	290	1900
SW80	570	290	1900
SW90	590	290	1900
SW45E	450	280	1900
SW60E	480	290	1900
SW90E	540	290	1900

Figure 5. Distances de sécurité minimum (toutes les mesures sont indiquées en millimètres)

Rys. 5. Minimalne bezpieczne odległości (wszystkie wymiary w mm)

3.2. Distances de sécurité minimum

Les distances de sécurité minimum sont indiquées dans la figure 5. Il est absolument obligatoire de respecter ces valeurs lors de l'installation du poêle. Dans le cas contraire, il existe un risque d'incendie.

3.3. Grille de sécurité

Si une grille de sécurité est placée autour du poêle, respecter les distances minimum indiquées dans la figure 5 ou dans les instructions d'installation de la grille.

3.4. Connexions électriques



Le raccordement du poêle au secteur ne doit être réalisé que par un électricien professionnel qualifié et conformément

aux règlements en vigueur.

Connexions électriques figure 11.

- Le chauffage est relié de façon semi-fixe au boîtier de jonction (figure 8:2) sur le mur du sauna. Le boîtier de jonction doit être étanche aux éclaboussures et ne doit pas être installé à plus de 500 mm par rapport au niveau du sol.
- Le câble de raccordement (figure 8:1) doit être un câble caoutchouté de type H07RN-F ou équivalent. REMARQUE ! En raison de la fragilisation due à la chaleur, il est interdit de recourir à des câbles isolés au PVC comme câble de raccordement au poêle.
- Si les câbles de raccordement et d'installation sont à une hauteur de plus de 1 000 mm par rapport au sol du sauna ou qu'ils sont à l'intérieur des murs, ils devront être en mesure de résister à une température minimum de 170 °C sous charge (par exemple, SSJ). Le matériel électrique installé à plus de 1 000 mm par rapport au sol du sauna doit être homologué pour une utilisation à une température de 125 °C (marquage T125).

3.4.1. Résistance d'isolement du poêle électrique

Lors de la réalisation de l'inspection finale des installations électriques, une « fuite » peut être détectée lors de la mesure de la résistance d'isolement du poêle. Ceci est dû au fait que le matériau isolant des résistances a absorbé l'humidité de l'air (stockage, transport). Après plusieurs utilisations du poêle, l'humidité sera éliminée des résistances.



Ne pas raccorder l'alimentation électrique du poêle via un disjoncteur différentiel !

3.4.2. Installation du centre de contrôle et du capteur (SW45E, SW60E, SW90E)

Des consignes détaillées concernant la fixation sur le mur du centre de contrôle sont fournies avec ce dernier. Installer le capteur de température sur le mur du sauna au dessus du poêle, dans l'axe central de la largeur de ce dernier, à 100 mm du plafond. Figure 6.



Ne pas placer la bouche d'arrivée d'air de manière à ce que le flux d'air refroidisse le capteur de température. Figure 4.

3.2. Minimalne bezpieczne odległości

Minimalne bezpieczne odległości opisano na rysunku 5. Zachowanie tych wartości jest absolutnie konieczne. Zaniedbanie powoduje zagrożenie pożarowe.

3.3. Bariierka ochronna

Jeśli wokół pieca znajduje się bariierka ochronna, muszą być zachowane minimalne odległości zawarte na rys. 5 bądź w instrukcji montażu.

3.4. Połączenia elektryczne



Piec należy podłączyć do instalacji elektrycznej zgodnie z obowiązującymi przepisami. Podłączenie może wykonać tylko

wykwalifikowany elektryk.

Połączenia elektryczne są ukazane na rysunku 11.

- Piec jest półstałe podłączony do skrzynki przyłączeniowej (rysunek 8:2) instalowanej na ścianie sauny. Skrzynka przyłączeniowa musi być bryzgoszczelna i zainstalowana nie wyżej niż 500 mm nad podłogą.
- Należy użyć przewodu zasilającego (rysunek 8:1) w izolacji gumowej, typu H07RN-F lub odpowiednika. UWAGA! Ze względu na zjawisko kruchości termicznej do podłączania pieca nie wolno stosować przewodu zasilającego w izolacji z PCV.
- Jeśli kabel przyłączeniowy i kable instalacyjne mają biec wyżej niż 1000mm nad podłogą sauny lub wewnątrz jej ścian, należy zastosować kable zdolne pod obciążeniem wytrzymać temperaturę minimum 170°C (np. kable typu SSJ). Urządzenia elektryczne instalowane wyżej niż 1000mm nad podłogą sauny muszą być atestowane do pracy w temperaturze otoczenia +125°C (oznaczenie T125).

3.4.1. Rezystancja izolacji pieca elektrycznego

Podczas końcowego sprawdzenia instalacji elektrycznej pomiar odporności izolacji na przebicie może wykazać „upływność” izolacji pieca. Zjawisko to jest spowodowane absorpcją wilgoci z powietrza przez materiał izolacji pieców (podczas przechowywania i transportu). Po kilkakrotnym uruchomieniu pieca wilgoć odparuje z materiału izolacji rezystorów i rezystancja izolacji wróci do normy.



Nie należy podłączać zasilania pieca poprzez wyłącznik różnicowoprądowy!

3.4.2. Instalowanie modułu sterującego i czujników (SW45E, SW60E, SW90E)

Do modułu sterującego dołączona jest osobna instrukcja dokładnie opisująca sposób montażu na ścianie. Czujnik temperatury należy zainstalować na ścianie w pomieszczeniu sauny, nad piecem. Czujnik powinien być usytuowany w osi symetrii pieca, w odległości 100 mm od sufitu sauny. Patrz rys. 6.



Nie umieszczać wlotu powietrza tak, by strumień powietrza chłodził czujnik temperatury. Patrz rys. 4.

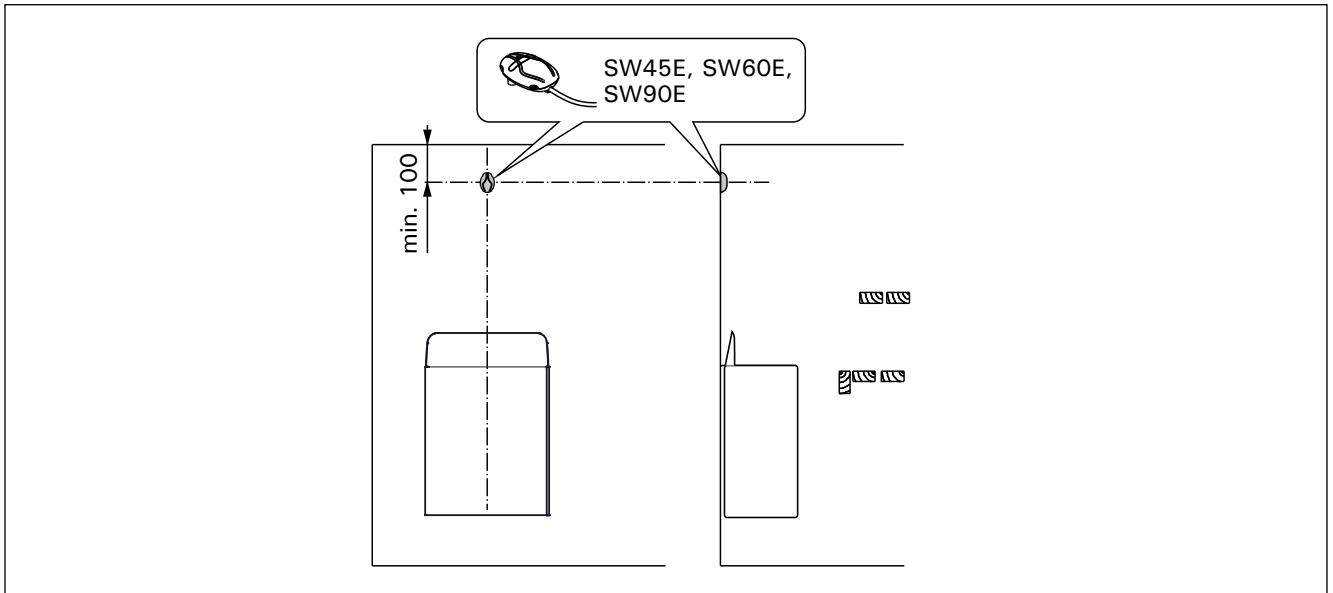


Figure 6. Installation du capteur (toutes les dimensions sont fournies en millimètres)
Rys. 6. Instalowanie czujników (wymiarzy w milimetrach)

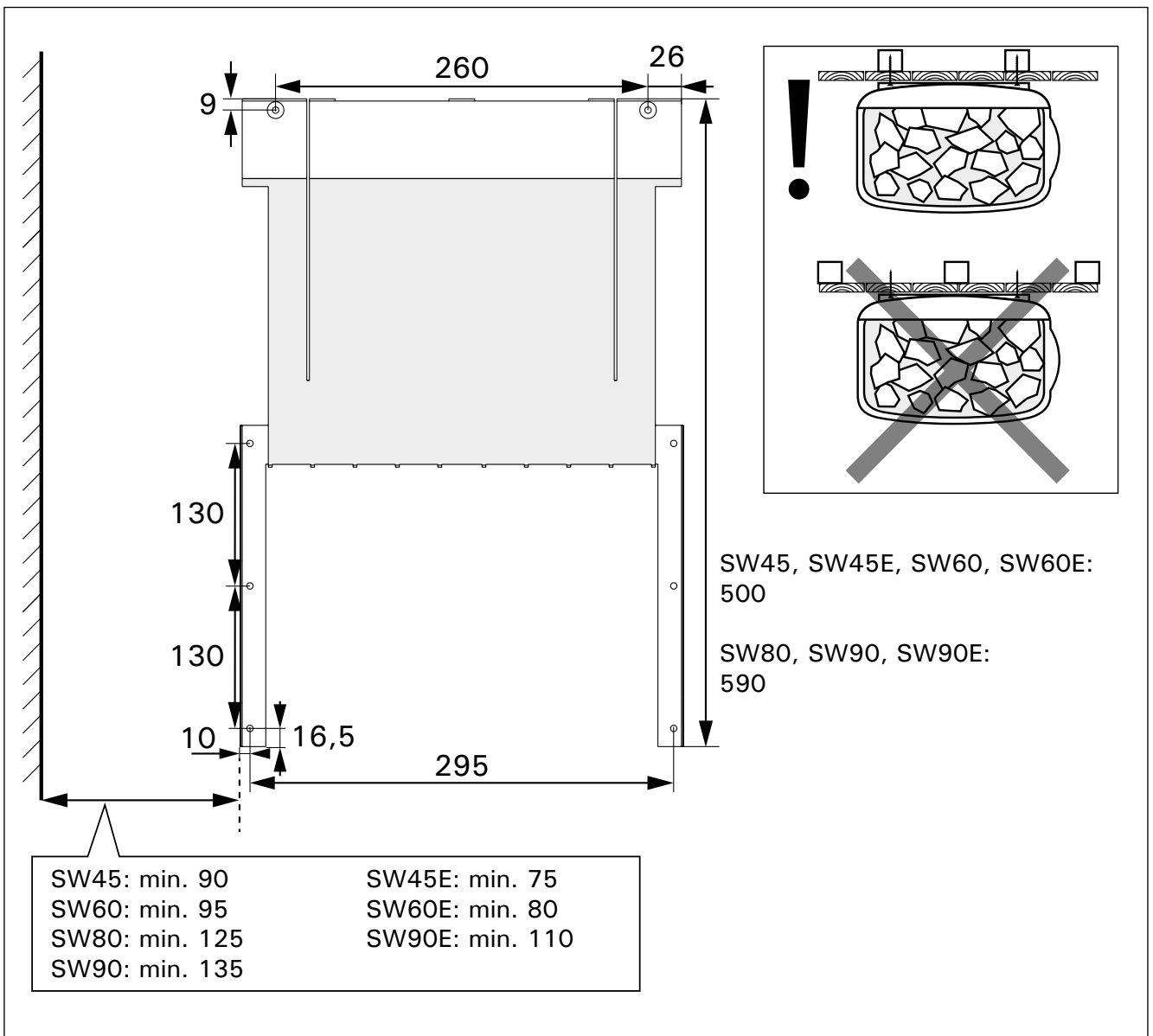


Figure 7. Support mural, dimensions en millimètres
Rys. 7. Wspornik ścienny, wymiary w mm

3.4.3. Les unités de contrôle compatible

- Harvia C105S
- Harvia C150
- Harvia C170VKK
- Harvia C90
- Harvia Senlog CF9
- Harvia Xenio CX110 / CX110XW
- Harvia Xenio CX110C / CX110CXW
- Harvia Xenio CX170 / CX170XW

3.4.3. Sterowniki kompatybilne

- Harvia C105S
- Harvia C150
- Harvia C170VKK
- Harvia C90
- Harvia Senlog CF9
- Harvia Xenio CX110 / CX110XW
- Harvia Xenio CX110C / CX110CXW
- Harvia Xenio CX170 / CX170XW

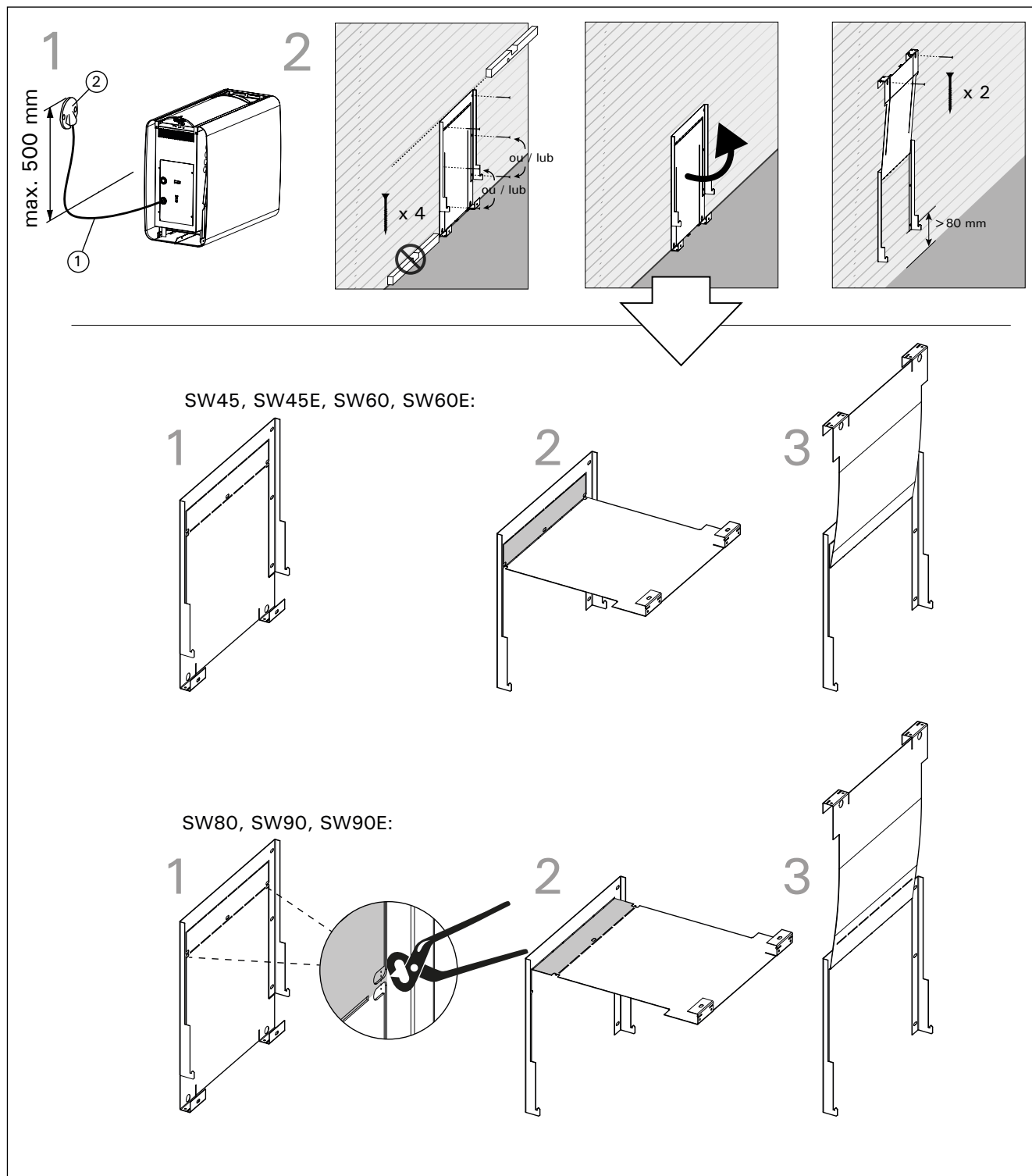


Figure 8. Installation du support mural
Rys. 8. Instalacja wspornika ściennego

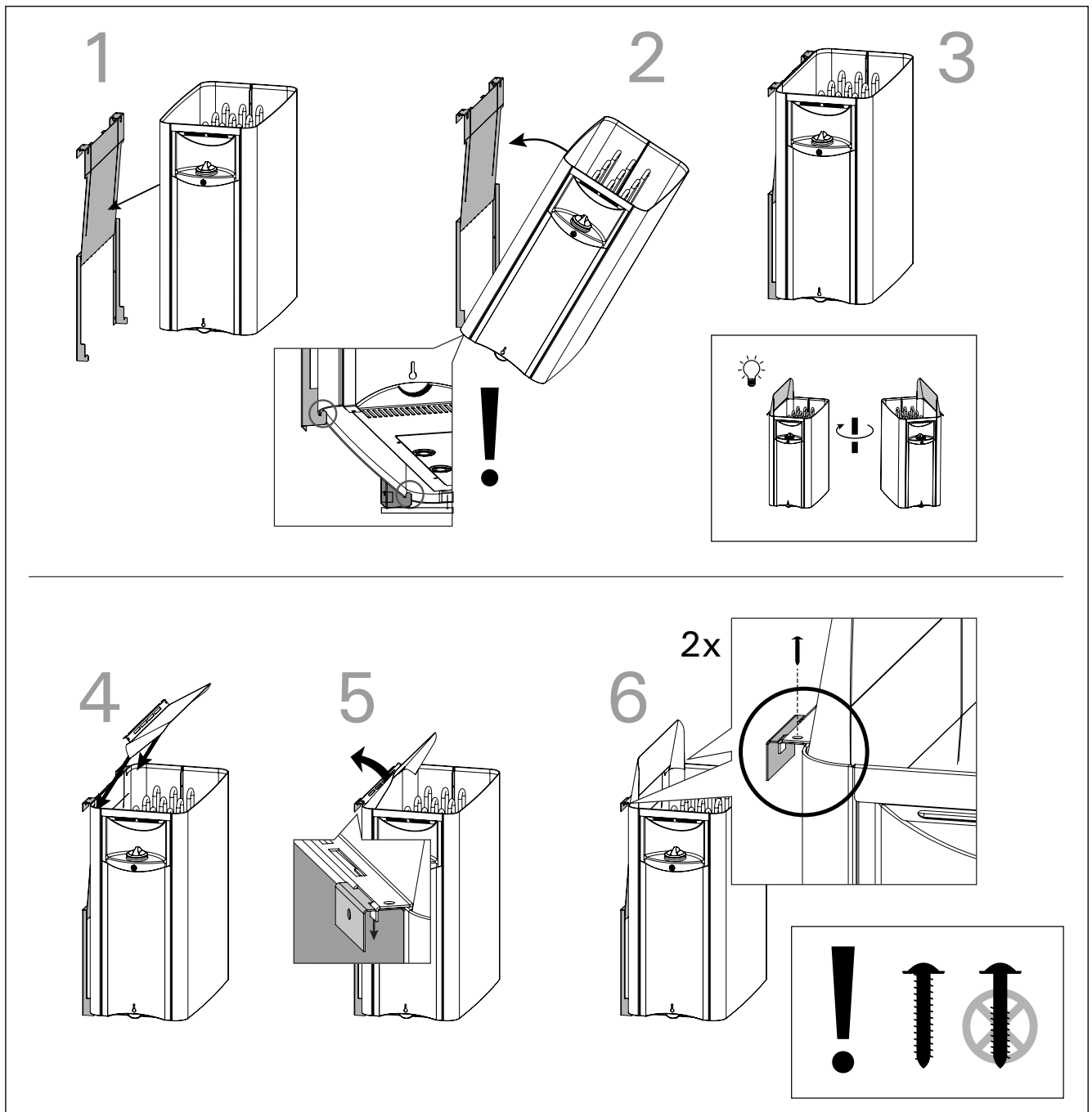


Figure 9. Fixation du poêle sur le support mural

Rys. 9. Mocowanie pieca do wspornika ściennego

3.5. Installation du poêle

Voir les figures 6, 7, 8 et 9.

1. Raccorder le câble d'alimentation (fig. 8:1) au poêle.
2. Installer le support mural horizontalement sur le mur à l'aide de fixations adaptées. S'assurer que le poêle n'est pas soutenu uniquement par le lambris (figure 7). Tenir compte de l'inclinaison du sol. L'utilisation du support mural garantit la distance de sécurité de 80 mm.
3. Monter le poêle dans le support en veillant à le centrer (figure 9:1-3).
4. Installer le guide de vapeur sur le poêle et le support mural (figure 9:4-5).
5. Fixer le poêle sur le support mural en serrant deux vis derrière le guide de vapeur (figure 9:6).
6. Brancher le câble d'alimentation sur la prise murale.

3.5. Montaż pieca

Zobacz rysunki 6, 7, 8 i 9.

1. Podłącz kabel zasilający (rys. 8:1) do pieca.
2. Przymocuj wspornik do ściany za pomocą odpowiednich elementów mocujących. Upewnij się, że ciężar piec opiera się nie tylko na panelu ściennym (rysunek 7). Weź pod uwagę kąt nachylenia podłogi. Wykorzystanie wspornika ściennego zapewnia zachowanie minimalnej bezpiecznej odległości 80 mm.
3. Powieś piec na wsporniku i upewnij się, że znajduje się pośrodku (rysunek 9:1-3).
4. Podłącz dyszę parową do pieca i wspornika ściennego (rysunek 9:4-5).
5. Przymocuj piec do wspornika ściennego, przykręcając dwie śruby za dyszą parową (rysunek 9:6).
6. Podłącz kabel zasilający do gniazda ściennego.

3.6. Remplacement des résistances

Voir la figure 10. Débrancher toutes les connexions électriques, retirer les pierres et enlever le poêle du support mural.

1. Courber les deux languettes maintenant le support de la résistance.
2. Retirer le support de la résistance.
3. Ouvrir la trappe d'entretien.
4. Retirer le câble et la vis de la résistance.
5. Remplacer la résistance défectueuse.
Remonter le poêle dans l'ordre inverse.

3.6. Wymiana elementów grzejnych

Zobacz rysunek 10. Odłącz zasilanie, usuń kamienie i wyjmij piec ze wspornika ściennego.

1. Rozegnij dwa zaciski mocujące stelaż elementu grzejnego.
2. Wyciągnij stelaż elementu grzejnego.
3. Otwórz klapę serwisową.
4. Usuń kabel i śrubę elementu.
5. Wymień uszkodzony element. Złóż piec z powrotem, wykonując czynności w odwrotnej kolejności.

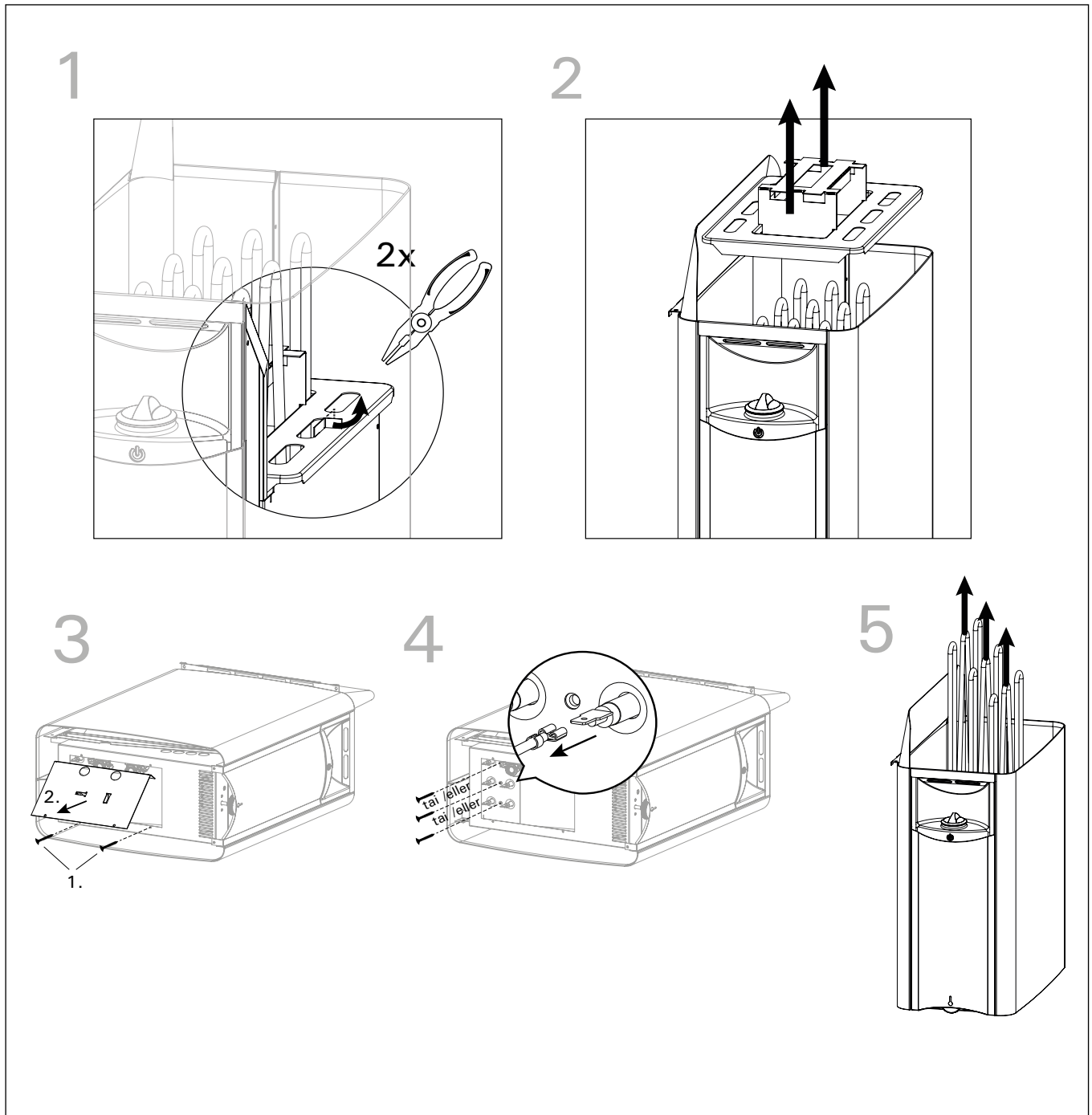
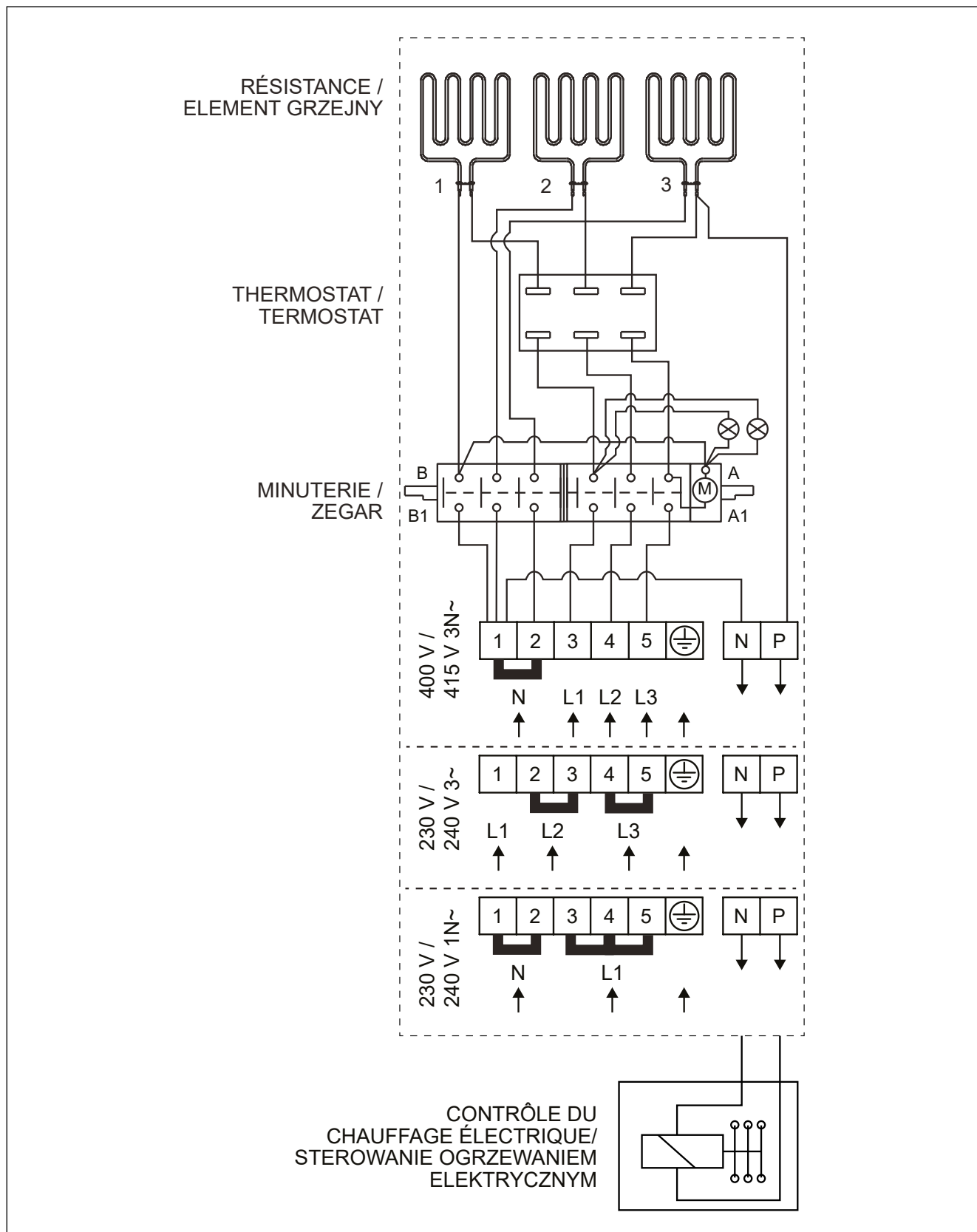


Figure 10. Remplacement de la résistance

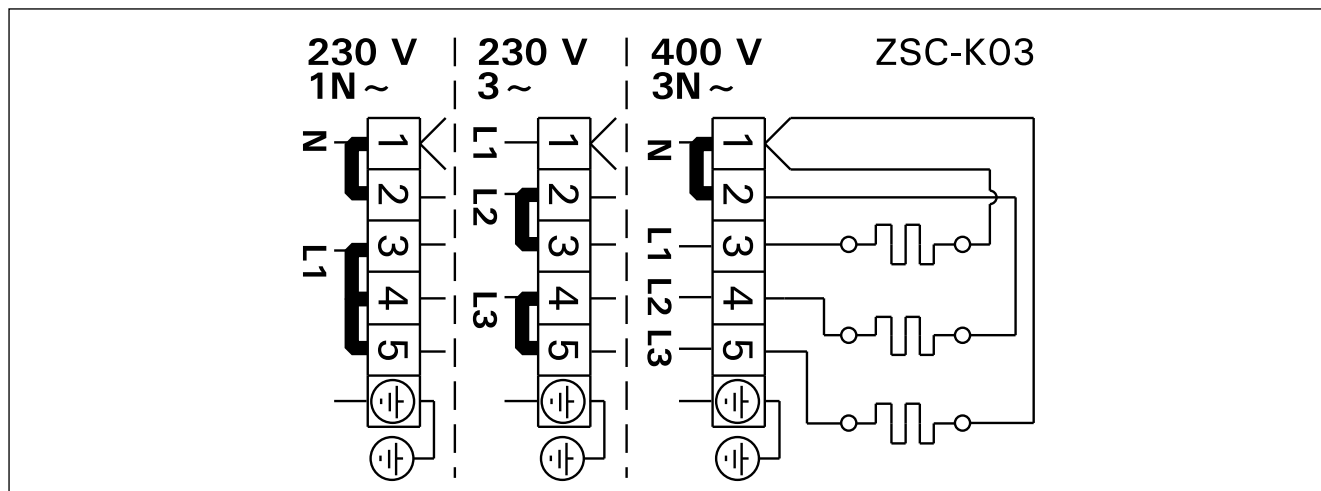
Rys. 10. Wymiana elementu grzejnego



Poêle Piec	400V 3N~		230V 3~		230V 1N~	
	Fusible Zabezpie- czenia A	Câble de raccordement Kabel przyłączeniowy H07RN-F min. mm ²	Fusible Zabezpie- czenia A	Câble de raccordement Kabel przyłączeniowy H07RN-F min. mm ²	Fusible Zabezpie- czenia A	Câble de raccordement Kabel przyłączeniowy H07RN-F min. mm ²
SW45	3 x 10	5 x 1,5	3 x 16	4 x 1,5	25	3 x 2,5
SW60	3 x 10	5 x 1,5	3 x 16	4 x 1,5	35	3 x 6
SW80	3 x 16	5 x 2,5	3 x 25	4 x 2,5	35	3 x 6
SW90	3 x 16	5 x 2,5	3 x 25	4 x 2,5	50	3 x 10

Figure 11. Connexions électriques (SW45, SW60, SW80, SW90)

Rys. 11. Połączenia elektryczne (SW45, SW60, SW80, SW90)



Poêle Piec	400V 3N~		230V 1N~	
	Fusible Zabezpieczenia A	Câble de raccordement Kabel przyłączeniowy H07RN-F min. mm ²	Fusible Zabezpieczenia A	Câble de raccordement Kabel przyłączeniowy H07RN-F min. mm ²
SW45E	3 x 10	5 x 1,5	25	3 x 6
SW60E	3 x 10	5 x 1,5	35	3 x 10
SW90E	3 x 16	5 x 2,5	50	3 x 10

Figure 11a. Connexions électriques (SW45E, SW60E, SW90E)
Rys. 11a. Połączenia elektryczne (SW45E, SW60E, SW90E)

3.7. Réinitialisation de la sécurité-surchauffe SW45E, SW60E, SW90E:

Voir les instructions d'installation du centre de contrôle.

SW45, SW60, SW80, SW90:

Le poêle est équipé d'une sécurité-surchauffe. Si la température ambiante du capteur monte trop, la sécurité-surchauffe coupe l'alimentation du poêle de façon permanente. La réinitialisation de la sécurité-surchauffe est illustrée à la figure 12.

! La cause de la surchauffe doit être éliminée avant la réinitialisation de la sécurité-surchauffe!

! La sécurité-surchauffe de l'appareil peut également se déclencher à des températures inférieures à -5 °C / 23 °F (stockage, transport, environnement). Avant l'installation, placez l'appareil dans un endroit chaud. La sécurité-surchauffe peut être réinitialisée quand la température de l'appareil se situe à env. 18 °C / 64 °F. La sécurité-surchauffe doit être réinitialisée avant d'utiliser cet appareil.

3.7. Restartowanie bezpiecznika termicznego

SW45E, SW60E, SW90E:

Szczegółowe instrukcje znajdują się w instrukcji instalacji sterownika.

SW45, SW60, SW80, SW90:

Piec jest wyposażony w bezpiecznik termiczny. Jeśli temperatura czujnika nadmiernie wzrośnie, bezpiecznik termiczny odetnie dopływ energii do pieca. Resetowanie bezpiecznika termicznego jest ukazane na rysunku 12.

! Powód przegrzania musi zostać usunięty przed zresetowaniem bezpiecznika termicznego!

! Bezpiecznik termiczny urządzenia może zadziałać także w temperaturze poniżej -5 °C / 23 °F (przechowywanie, transport, otoczenie). Przed montażem należy umieścić urządzenie w ciepłym miejscu. Bezpiecznik termiczny można zrestartować, gdy temperatura urządzenia osiągnie ok. 18 °C / 64 °F. Bezpiecznik termiczny należy zrestartować przed użyciem urządzenia.

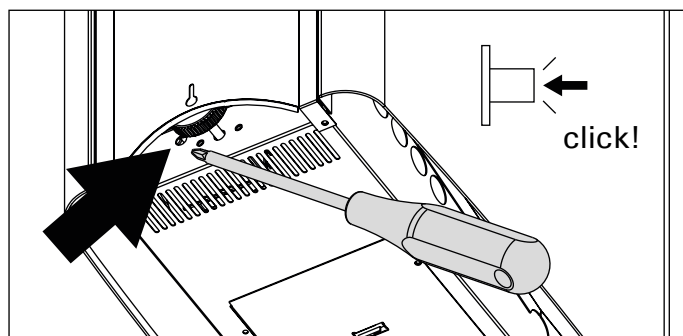
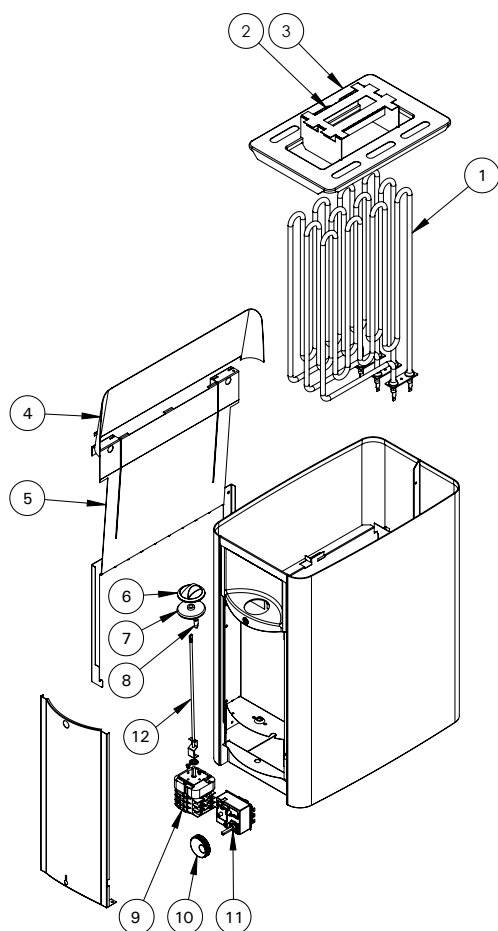


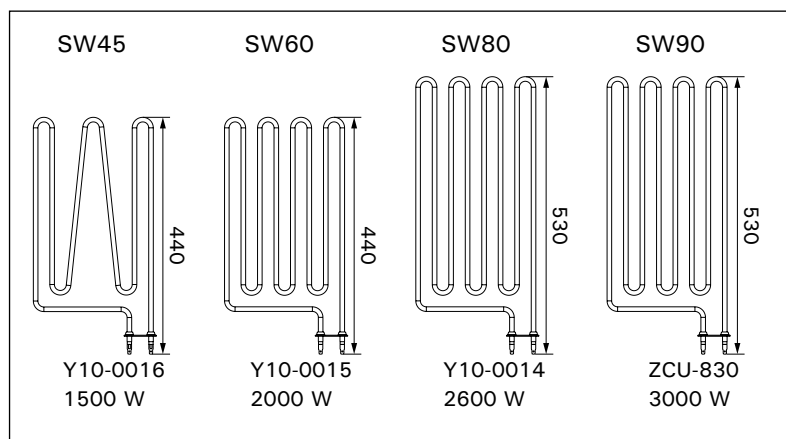
Figure 12. Réinitialisation de la sécurité-surchauffe
Rys. 12. Restartowanie bezpiecznika termicznego

4. PIÈCES DE RECHANGE



4. CZĘŚCI ZAMIENNE

1 SW45/-E SW60/-E SW80 SW90/-E	Y10-0016 Y10-0015 Y10-0014 ZCU-830	Résistance / Element grzejny 1500W Résistance / Element grzejny 2000W Résistance / Element grzejny 2600W Résistance / Element grzejny 3000W	3
2	ZWA-007	Support de résistance Stelaż elementu grzejnego	1
3 SW SW E	ZWA-023 ZWA-077	Grille Siatka	1
4 SW SW E	ZWA-009 ZWA-059	Guide de vapeur Prowadnica pary	1
5 SW E	ZWA-058	Support mural Wspornik ścienny	1
6	SPZWA-011-4	Bouton de l'interrupteur horaire Pokrętko zegara	1
7	ZWA-022	Passage en caoutchouc de l'axe Gumowa uszczelka wlotu osi	1
8	ZWA-061	Témoins lumineux Wskaźniki świetlne	1
9	SPZSK-510-4	Minuterie + roue dentée Zegar i podkładka zabezpieczająca	1
10	ZWA-021	Bouton du thermostat Pokrętko termostatu	1
11	ZSK-520	Thermostat Termostat	1
12 SW45 SW60 SW80 SW90	ZWA-041 ZWA-041 ZWA-016 ZWA-016	Axe Oś	1



1. INSTRUCCIONES DE USO

1.1. Colocacion de las piedras

El apilado de las piedras de la sauna tiene un efecto significativo en la capacidad de calentamiento del calentador (figura 1).

Las piedras del calentador son importantes para la seguridad de la unidad. Para que la garantía siga siendo válida, el usuario es el responsable del mantenimiento adecuado del espacio de las piedras de acuerdo con las especificaciones e instrucciones.

Información importante sobre las piedras adecuadas para la sauna:

- Los materiales adecuados para la sauna son la peridotita, la diabasa de olivino, el olivino y la vulcanita.
- Utilice únicamente piedras con superficie de hendidura y/o redondeadas para su calentador.
- Si los elementos calefactores de un calentador eléctrico para sauna están en contacto con las piedras, las piedras redondeadas solo se podrán usar en las capas exteriores del espacio de las piedras para que no entren en contacto con los elementos calefactores.
- Las piedras de cerámica y las piedras decorativas solo se pueden utilizar si han sido aprobadas por el fabricante y se utilizan de acuerdo con sus instrucciones.
- Tenga en cuenta que las piedras decorativas solo son adecuadas en la capa superior del espacio de las piedras. Las piedras decorativas deben colocarse sueltas para garantizar una circulación de aire suficiente. Coloque las piedras decorativas de modo que no toquen los elementos calefactores de un calentador eléctrico para sauna. Si tiene una estufa de leña, asegúrese de que las piedras no toquen el marco interior caliente de la estufa.
- La garantía no cubre los defectos que hayan sido causados por el uso de piedras decorativas o piedras de sauna no recomendadas por el fabricante.
- Las piedras deben tener un diámetro de entre 5 y 10 cm.
- Lave el polvo de las piedras antes de apilarlas en el calentador.
- máx. 20 kilocrams de piedras.

1. ISTRUZIONI PER L'USO

1.1. Come impilare le pietre della stufa

La pila di pietre da sauna ha effetti positivi sul funzionamento della stufa (figura 1).

Le pietre usate nella stufa della sauna sono significative in termini di sicurezza dell'unità. Affinché la garanzia rimanga valida, l'utente è tenuto ad assicurare la corretta manutenzione dello scomparto per le pietre secondo le specifiche del modello e le istruzioni.

Informazioni importanti sulle pietre da sauna adatte:

- I materiali adatti sono peridotite, diabase con olivina, olivina e vulcanite.
- Utilizzare solo superfici di clivaggio e/o pietre arrotondate all'interno della stufa.
- Se le resistenze della stufa elettrica per sauna si trovano a contatto con le pietre, utilizzare pietre arrotondate solo negli strati esterni dello scomparto per le pietre.
- Pietra ceramica e pietre decorative possono essere utilizzate solo se approvate dal produttore e utilizzate secondo le sue istruzioni.
- Si segnala che le pietre decorative possono essere usate soltanto nello strato superiore dello scomparto per le pietre. È importante lasciare dello spazio tra le pietre decorative per garantire una sufficiente circolazione dell'aria. Posizionare eventuali pietre decorative in modo che non tocchino le resistenze della stufa elettrica per sauna. Se la stufa è a legna, assicurarsi che le pietre non tocchino il telaio interno della stufa.
- La garanzia non copre eventuali difetti causati dall'uso di pietre decorative o pietre da sauna non consigliate dal produttore.
- Le pietre devono avere un diametro di 5–10 cm.
- Lavare via la polvere dalle pietre prima di impilarle nella stufa.
- massimo 20 chilogrammi di pietre.

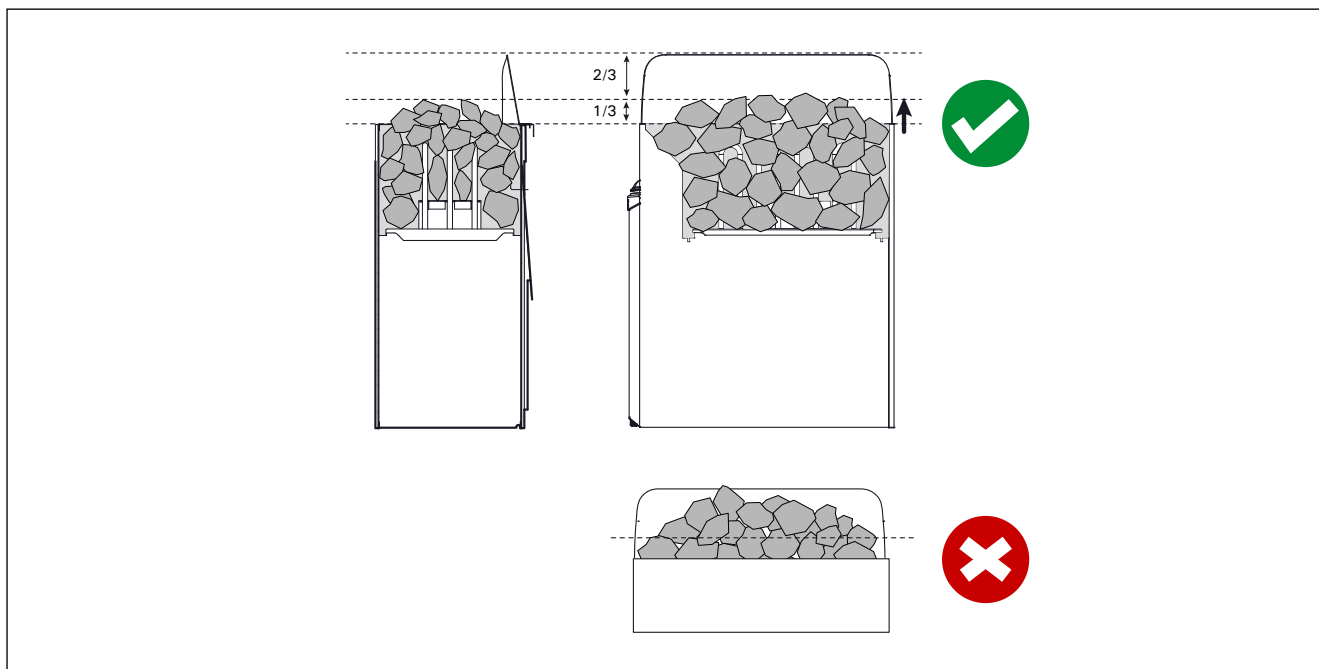


Figura 1. Apilamiento de las piedras de la sauna
Figura 1. Come impilare le pietre della sauna

Cuando apile las piedras tenga en cuenta los siguientes puntos:

- No deje caer las piedras en el calentador.
- No acuña las piedras entre los elementos calefactores.
- Las piedras se deben aplicar sueltas, de modo que pueda pasar aire por el calentador.
- No forme una pila de piedras de gran altura en la parte superior del calentador.
- Ninguno de dichos objetos o dispositivos deben colocarse dentro del espacio destinado a las piedras del calentador ni cerca del calentador, de manera que pudieran cambiar la cantidad o dirección del aire que circula por el calentador.

1.1.1. Mantenimiento

Debido a la gran variación de la temperatura, las piedras de la sauna se desintegran con el uso. Vuelva a colocar las piedras al menos una vez al año o incluso más a menudo si usa la sauna con mayor frecuencia. Al mismo tiempo, retire cualquier trozo de piedra del fondo del calentador y sustituya las piedras desintegradas por piedras nuevas. Esto garantiza que la capacidad de calentamiento del calentador se mantenga a un nivel óptimo, al mismo tiempo que se evita el riesgo de sobrecalentamiento.

1.2. Calentamiento de la sauna

Cuando se enciende el calentador por primera vez, tanto el calentador como las piedras desprenden olor. Para eliminar dicho olor, se debe ventilar la sauna con eficiencia.

Si la potencia del calentador es adecuada para la sauna, una sauna correctamente aislada tardará aproximadamente una hora en alcanzar la temperatura de baño requerida (▷2.3.). Las piedras de la sauna alcanzan normalmente la temperatura de baño requerida la mismo tiempo que la sauna. Una temperatura adecuada para la sauna es de aproximadamente 65 a 80 °C.

Quando si posizionano le pietre:

- Non far cadere le pietre nella stufa.
- Non incastrare le pietre tra le resistenze.
- Posizionare le pietre in modo sparso per garantire una corretta circolazione dell'aria tra di esse.
- Non formare una pila alta di pietre sopra la stufa.
- È importante che nessun oggetto o apparecchio venga posto all'interno dello spazio della stufa riservato alle pietre, né accanto alla stufa, affinché la quantità o la direzione del flusso dell'aria all'interno della stufa non subisca variazioni.

1.1.1. Manutenzione

A causa della grande variazione di temperatura, le pietre da sauna si sgretolano con l'uso. Ridisporre le pietre almeno una volta l'anno o anche più spesso se la sauna viene usata frequentemente. Allo stesso tempo, rimuovere i pezzi di pietra dalla parte inferiore della stufa e sostituire quelle sgretolate. In tal modo, la capacità di riscaldamento della stufa rimane ottimale e si evita il rischio di surriscaldamento.

1.2. Riscaldamento della sauna

Quando il riscaldatore viene acceso per la prima volta, sia il riscaldatore che le pietre rilasciano un certo odore. Per eliminare questo odore, la stanza della sauna deve essere ventilata in maniera sufficiente.

Se la portata del riscaldatore è adatta alla stanza della sauna, il raggiungimento della suddetta temperatura richiederà all'incirca un'ora in una sauna convenientemente isolata (▷2.3.). Le pietre della sauna raggiungono solitamente la temperatura ottimale per il bagno contemporaneamente alla stanza stessa. Per una sauna, la temperatura ottimale è di circa +65 °C – +80 °C.

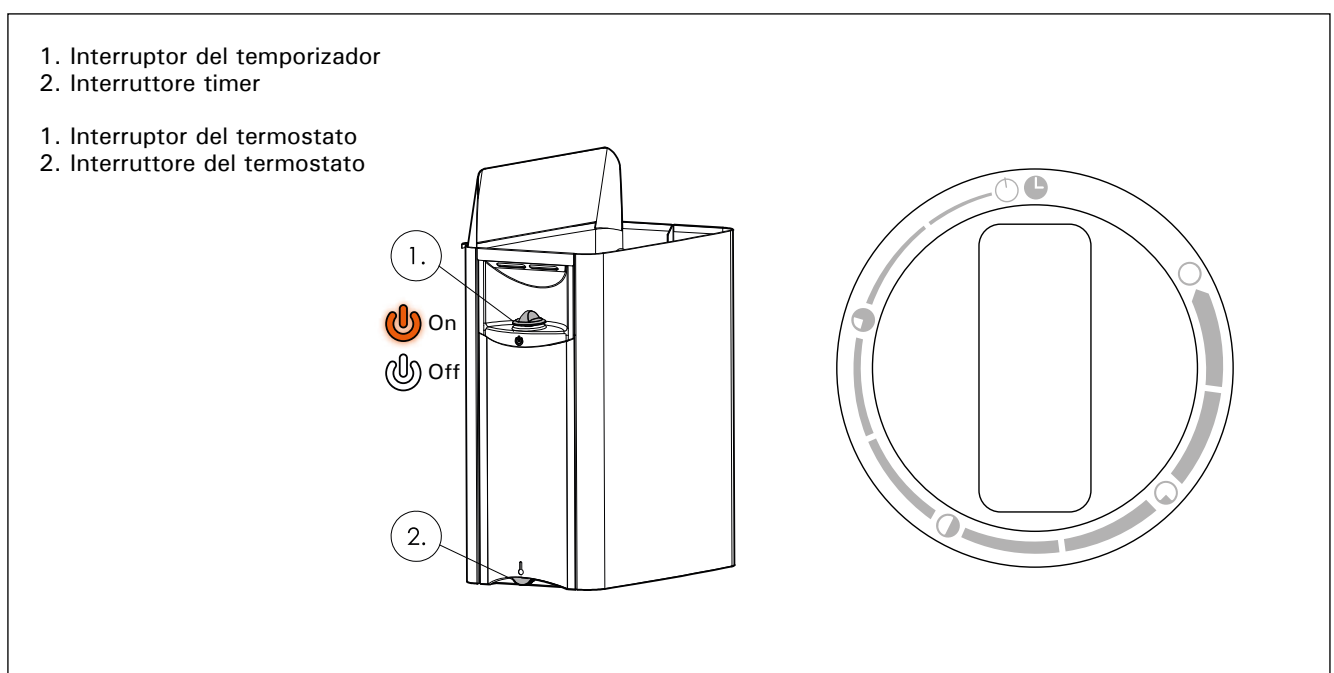


Figura 2. (SW45, SW60, SW80, SW90)

Figura 2. (SW45, SW60, SW80, SW90)

1.3. Cómo usar el calentador



Antes de encender el calentador, compruebe siempre que no haya ningún objeto sobre el calentador ni cerca de él. ▶ 1.5.

- Los calentadores de los modelos SW45E, SW60E y SW90E se controlan mediante un centro de control independiente. Consulte las instrucciones de uso del modelo del centro de control seleccionado.
- Los calentadores de los modelos SW45, SW60, SW80 y SW90 están equipados con un temporizador y un termostato. El temporizador se usa para programar el tiempo de funcionamiento del calentador, y el termostato se usa para programar una temperatura adecuada.

1.3.1. Encendido del calentador (SW45, SW60, SW80, SW90)

Gire el interruptor del temporizador y colóquelo en la sección de "encendido" (0-4 horas). El calentador empieza a calentar inmediatamente.

1.3.2. Apagado del calentador (SW45, SW60, SW80, SW90)

El calentador se apaga cuando el temporizador vuelve a girar el interruptor a cero. Para apagar el calentador en cualquier momento, gire usted mismo el interruptor del temporizador a cero.

Apagado del calentador después de un baño. A veces sería recomendable dejar el calentador encendido durante un cierto período de tiempo para que las partes de madera de la sauna se sequen debidamente.



NOTA: compruebe siempre que el calentador se ha apagado y no calienta una vez el temporizador ha girado el interruptor a cero.

1.3.3. Selección de la temperatura (SW45, SW60, SW80, SW90)

El propósito del termostato es mantener la temperatura de la sauna al nivel deseado. Pruebe los programas hasta encontrar el que sea más adecuado para usted.



Empiece a experimentar en la posición máxima. Si, durante la sesión de sauna, la temperatura aumenta demasiado, redúzcala girando ligeramente el interruptor en el sentido opuesto a las agujas del reloj. Tenga en cuenta que la más mínima diferencia, en la sección máxima de temperatura, cambiará considerablemente la temperatura de la sauna

1.3. Uso della stufa



Prima di accendere la stufa, controllare sempre che non vi siano oggetti appoggiati sopra né a poca distanza. ▶ 1.5.

- Le stufe modello SW45E, SW60E e SW90E sono controllate da una centralina separata. Vedere le istruzioni per l'uso del modello di centralina selezionato.
- Le stufe modello SW45, SW60, SW80 e SW90 sono dotate di timer e termostato. Il timer consente di impostare l'ora di accensione della stufa, mentre il termostato imposta una temperatura adeguata.

1.3.1. Accensione della stufa (SW45, SW60, SW80, SW90)

Portare l'interruttore del timer su "on" (0-4 ore). La stufa inizia a riscaldarsi immediatamente.

1.3.2. Spegnimento della stufa (SW45, SW60, SW80, SW90)

La stufa si spegne quando l'interruttore del timer torna su zero. È possibile spegnere la stufa in qualsiasi momento portando manualmente il timer su zero.

Spegnere la stufa al termine della sauna. A volte è consigliabile lasciare accesa la stufa per un po' al fine di consentire alle parti in legno della sauna di asciugarsi correttamente.



NOTA! Controllare sempre che la stufa sia spenta e cessi di riscaldare quando si porta l'interruttore del timer su zero.

1.3.3. Impostazione della temperatura (SW45, SW60, SW80, SW90)

Lo scopo del termostato è di mantenere la temperatura della stanza della sauna ad un livello desiderato. Eseguendo delle prove, si può trovare l'impostazione ottimale.



Iniziare provando nella posizione massima. Se durante il bagno si ha la sensazione che la temperatura si sia innalzata eccessivamente, è possibile abbassarla un po' girando l'interruttore in senso antiorario. È opportuno notare che anche una differenza minima nella sezione massima va a modificare la temperatura della sauna in maniera considerevole.

Propiedad del agua Proprietà dell'acqua	Efecto Effetto	Recomendación Consiglio
Concentración de humus Concentrazione di muffa	Color, gusto, precipitados Colore, sapore, precipitato	< 12 mg/l
Concentración de hierro Concentrazione di ferro	Color, olor, gusto, precipitados Colore, odore, sapore, precipitato	< 0,2 mg/l
Concentración de manganeso (Mn) Concentrazione di manganese (Mn)	Color, olor, gusto, precipitados Colore, odore, sapore, precipitato	< 0,10 mg/l
Dureza: las sustancias más importantes son el magnesio (Mg) y la cal; por ejemplo, calcio (Ca). Durezza: le sostanze principali sono magnesio (Mg) e calcare, ovvero calcio (Ca)	Precipitados Precipita	Mg: < 100 mg/l Ca: < 100 mg/l
El agua contiene cloruro Acqua contenente cloruro	Corrosión corrosione	Cl: < 100 mg/l
Agua clorada Acqua clorurata	Riesgo para la salud Rischi per la salute	Prohibido usar Proibito l'uso
Agua marina Acqua di mare	Rapid corrosion Rapida corrosione	Prohibido usar Proibito l'uso
Concentración de arsénico y radón Concentrazione di arsenico e radon.	Riesgo para la salud Rischi per la salute	Prohibido usar Proibito l'uso

Tabla 1. Requerimientos de calidad del agua
Tabella 1. Requisiti di qualità dell'acqua

1.3.4. El vertido de agua sobre las piedras calentadas

El aire de la sauna se seca cuando se calienta. Por tanto, es necesario echar agua sobre las piedras calentadas para alcanzar un nivel adecuado de humedad en la sauna. El efecto del calor y el vapor en las personas varía. Experimente hasta que encuentre los niveles de temperatura y humedad que sean más adecuados para usted. Para ajustar la naturaleza del calor de suave a intenso tire agua en la parte frontal del calentador o directamente sobre las piedras.



NOTA: el volumen máximo del cazo es 0,2 litros. La cantidad de agua echada sobre las piedras cada vez no debe exceder los 2 dl, porque si se vierte una cantidad excesiva de agua sobre las piedras, sólo una parte se evaporará y el resto puede salpicar como agua hirviendo sobre los bañistas. No tire nunca agua sobre las piedras cuando hay gente cerca del calentador, porque el vapor caliente puede quemarles la piel.

NOTA: el agua que se va a verter sobre las piedras calentadas debe cumplir los requisitos de agua doméstica limpia (tabla 1). Sólo se pueden utilizar los perfumes especiales diseñados para el agua de sauna. Siga las instrucciones indicadas en el envase.

1.3.4. Come gettare l'acqua sulle pietre riscaldate

L'aria della stanza della sauna diventa secca, una volta riscaldata. Di conseguenza è necessario gettare dell'acqua sulle pietre riscaldate in modo da ottenere un grado ottimale di umidità nella sauna. L'effetto di calore e vapore varia in base alle persone. Eseguendo delle prove, si possono trovare i livelli di temperatura e umidità ottimali.



NOTA! Il volume massimo del mestolo è di 2 decilitri. La quantità d'acqua da gettare sulle pietre non dovrebbe superare i 2 dl ogni volta, perché se si utilizza una eccessiva quantità d'acqua solo una parte di essa riuscirà ad evaporare ed il resto, trasformato in acqua bollente, potrebbe schizzare sugli utilizzatori. Non gettare mai l'acqua sulle pietre se ci sono persone in prossimità del riscaldatore, perché il getto di vapore bollente potrebbe provocare ustioni alla pelle.

NOTA! L'acqua da gettare sulle pietre riscaldate dovrebbe essere pulita come la normale acqua per utilizzo domestico (tabella 1). E' possibile utilizzare soltanto profumi speciali appositamente prodotti per l'acqua della sauna. Seguite le istruzioni fornite sull'imballo.

1.4. Instrucciones para el baño

- Empiece por lavarse.
- Esté en la sauna tanto tiempo como se sienta cómodo.
- Olvide todos sus problemas y relájese.
- Según las convenciones establecidas para saunas, no debe molestar a otros bañistas hablando en voz alta.
- No fuerce a otros bañista de la sauna echando cantidades excesivas de agua a las piedras.
- Enfríe la piel según sea necesario. Si goza de buena salud, puede nadar si se dispone de una piscina o lugar para ello.
- Lávese correctamente después del baño.
- Beba agua fresca o un refresco para devolver el equilibrio de líquidos a su estado normal.

1.5. Advertencias

- **Al estar en la sauna caliente durante largos periodos de tiempo hace que aumente la temperatura corporal, lo cual puede ser peligroso.**
- **Manténgase alejado del calentador cuando esté caliente. Las piedras y superficie exterior del calentador le pueden producir quemaduras en la piel.**
- **Mantenga a los niños alejados del calentador.**
- **No deje a los niños, discapacitados o enfermos solos en la sauna.**
- **Consulte a su médico cualquier limitación relacionada con la salud para bañarse.**
- **Consulte a la clínica de bienestar infantil sobre llevar bebés a la sauna.**
- **Tenga mucho cuidado cuando se mueva por la sauna, ya que la plataforma y el suelo pueden resbalar.**
- **No vaya a una sauna caliente si ha bebido alcohol, tomado fuertes medicamentos o narcóticos.**
- **No duerma nunca en una sauna caliente.**
- **El aire marino y el clima húmedo pueden crear corrosión en las superficies metálicas del calentador.**
- **No cuelgue ropa para secar en la sauna, ya que esto puede ocasionar un peligro de incendio. Un contenido de humedad excesivo también puede dañar al equipo eléctrico.**

1.5.1. Descripción de símbolos.



Lea el manual del operador.



No cubrir.

1.4. Istruzioni per il bagno

- Iniziate lavandovi il corpo, ad esempio facendo una doccia.
- Restate nella sauna per tutto il tempo in cui vi ci sentite a vostro agio.
- Dimenticate tutti i vostri problemi e rilassatevi.
- In base alle convenzioni stabilite per le saune, non dovete disturbare gli altri bagnanti parlando a voce alta.
- Non costringete gli altri bagnanti ad uscire dalla sauna gettando una quantità eccessiva d'acqua sulle pietre.
- Lasciate che la vostra pelle si rinfreschi per tutto il tempo necessario. Se siete in buona salute, potete anche fare una nuotata se è disponibile una vasca o una piscina.
- Dopo il bagno lavatevi accuratamente.
- Riposatevi un po' e attendete che le pulsazioni riprendano il ritmo normale prima di rivestirvi. Bevete un po' d'acqua fresca o un soft drink per ricostituire l'equilibrio dei liquidi nel vostro corpo.

1.5. Avvertenze

- **Una lunga permanenza in una sauna calda provoca l'aumento della temperatura corporea, il che potrebbe essere pericoloso.**
- **State lontani dal riscaldatore quando è caldo. Le pietre e le superfici esterne del riscaldatore possono ustionare la pelle.**
- **I genitori devono tenere i bambini lontani dal riscaldatore acceso.**
- **Non permettete a persone giovani, handicappate od ammalate di fare il bagno in sauna da sole.**
- **Consultate il vostro medico relativamente ai rischi che il bagno in sauna può comportare per la vostra salute.**
- **Consultate il vostro pediatra sull'opportunità di portare bambini piccoli in sauna.**
- **State molto attenti a muovervi all'interno della sauna, perché la piattaforma ed il pavimento possono essere scivolosi.**
- **Non entrate mai in una sauna calda se avete assunto alcolici, medicinali forti o sostanze stupefacenti.**
- **Non dormire mai in una sauna calda.**
- **L'aria di mare ed il clima umido possono corrodere le superfici metalliche del riscaldatore.**
- **Non appendete vestiti ad asciugare nella sauna, perché possono costituire un rischio di incendio. Inoltre, un contenuto eccessivo di umidità può danneggiare l'impianto elettrico.**

1.5.1. Descrizione dei simboli



Leggi il manuale delle istruzioni.



Non coprire.

1.6. Solución de problemas



Todas las operaciones de mantenimiento deberán ser llevadas a cabo por el personal profesional de mantenimiento.

El calentador no calienta

- Compruebe que los fusibles al calentador estén en buen estado.
- Compruebe que el cable de conexión esté conectado (▷3.4.).
- Compruebe que el seguro de recalentamiento no haya saltado. (▷3.7.)
- SW45, SW60, SW80 ja SW90: Gire el interruptor del temporizador y colóquelo en la sección de "encendido" (▷1.3.1.).

La sala de vapor se calienta lentamente. El agua que se tira sobre las piedras de la sauna enfría las piedras rápidamente.

- Compruebe que los fusibles al calentador estén en buen estado.
- Compruebe que los elementos calefactores estén encendidos cuando el calentador está activado.
- Gire el termostato a un valor más alto (▷1.3.4.)
- Compruebe que la potencia del calentador sea suficiente. (▷2.3.).
- Compruebe que la ventilación en la sala de vapor sea la adecuada (▷2.2.).

La sala de vapor se calienta rápidamente, pero la temperatura de las piedras continúa siendo insuficiente. El agua que se tira se cuele entre las piedras.

- Compruebe que la potencia del calentador no sea demasiado alta (2.3.).
- Compruebe que la ventilación en la sala de vapor sea la adecuada (2.2.).

El panel u otro material situado cerca del calentador se vuelve negro rápidamente

- Compruebe que se satisfagan los requisitos relativos a las distancias de seguridad (▷3.2.).
- Compruebe que no pueda verse ningún elemento calefactor detrás de las piedras. Si puede ver los elementos calefactores, vuelva a colocar las piedras de manera que los elementos calefactores permanezcan completamente ocultos (▷1.1.).
- Véase también la sección 2.1.1.

El calentador emite olores.

- Véase la sección 1.2.
- Un calentador a una alta temperatura puede acentuar los olores mezclados en el aire que, sin embargo, no proceden de la sauna ni del calentador. Ejemplos: pintura, cola, gasolina, aceite.

El calentador emite ruidos.

- Los golpes ocasionales suelen ser el resultado de los chasquidos de las piedras debido al calor.
- La expansión térmica de las piezas del calentador puede causar ruidos cuando el calentador se está calentando.
- SW45, SW60, SW80 ja SW90: El temporizador es un dispositivo mecánico y emite el sonido como el de un reloj cuando se encuentra funcionando con normalidad. Si el temporizador emite el sonido como el de un reloj incluso cuando el calentador está apagado, compruebe el cableado del temporizador.

1.6. Risoluzione dei problemi



Nota! Tutti gli interventi di servizio devono essere eseguiti da personale addetto.

La stufa non si riscalda.

- Controllare che il cavo di connessione sia collegato
- Controllare che il cavo di connessione sia collegato (▷3.4.).
- Controllare che la protezione termica di sicurezza non sia disattivata. Il timer funziona, ma la stufa non si riscalda. (▷3.7.; SW45E, SW60E, SW90E: (voir les instructions d'installation du centre de contrôle).
- SW45, SW60, SW80, SW90: Portare l'interruttore del timer su "on"(▷1.3.1.).

La stanza della sauna si riscalda lentamente. L'acqua gettata sulle pietre della sauna raffredda rapidamente le pietre.

- Controllare che i fusibili sulla stufa siano in buone condizioni.
- Controllare che tutte le resistenze si accendano quando la stufa è accesa.
- Regolare il termostato su un'impostazione superiore (▷1.3.4.)
- Controllare che la potenza di uscita della stufa sia sufficiente(▷2.3.).
- Controllare che vi sia una corretta ventilazione nella stanza della sauna (▷2.2.).

La stanza della sauna si riscalda velocemente, ma la temperatura delle pietre rimane insufficiente.

L'acqua gettata sulle pietre scorre.

- Controllare che la potenza di uscita della stufa non sia eccessivamente elevata (▷2.3.).
- Controllare che vi sia una corretta ventilazione nella stanza della sauna (▷2.2.).

Il pannello o altro materiale accanto alla stufa si annerisce rapidamente.

- Verificare che siano soddisfatti i requisiti relativi alle distanze di sicurezza (▷3.2.).
- Controllare le pietre della sauna (▷1.1.). Le pietre impilate troppo vicine tra loro, l'aspettarsi delle pietre con il passare del tempo o un tipo di pietra non adeguato potrebbe ostacolare il flusso d'aria all'interno della stufa, causando il surriscaldamento dei materiali circostanti.
- Vedere anche la sezione 2.1.1.

La stufa emette odori particolari.

- Vedere la sezione 1.2.
- La stufa calda potrebbe enfatizzare gli odori mescolati nell'aria che non sono, tuttavia, causati dalla sauna o dalla stufa. Esempi: pittura, colla, olio, condimento.

La stufa è rumorosa.

- I rumori improvvisi occasionali sono causati dal crepitio delle pietre dovuti al calore.
- La dilatazione termica degli elementi riscaldanti possono causare rumori quando la stufa si riscalda.
- SW45, SW60, SW80, SW90: il timer è un dispositivo meccanico che emette un ticchettio durante il suo normale funzionamento.

2. LA SAUNA

2. LA STANZA DELLA SAUNA

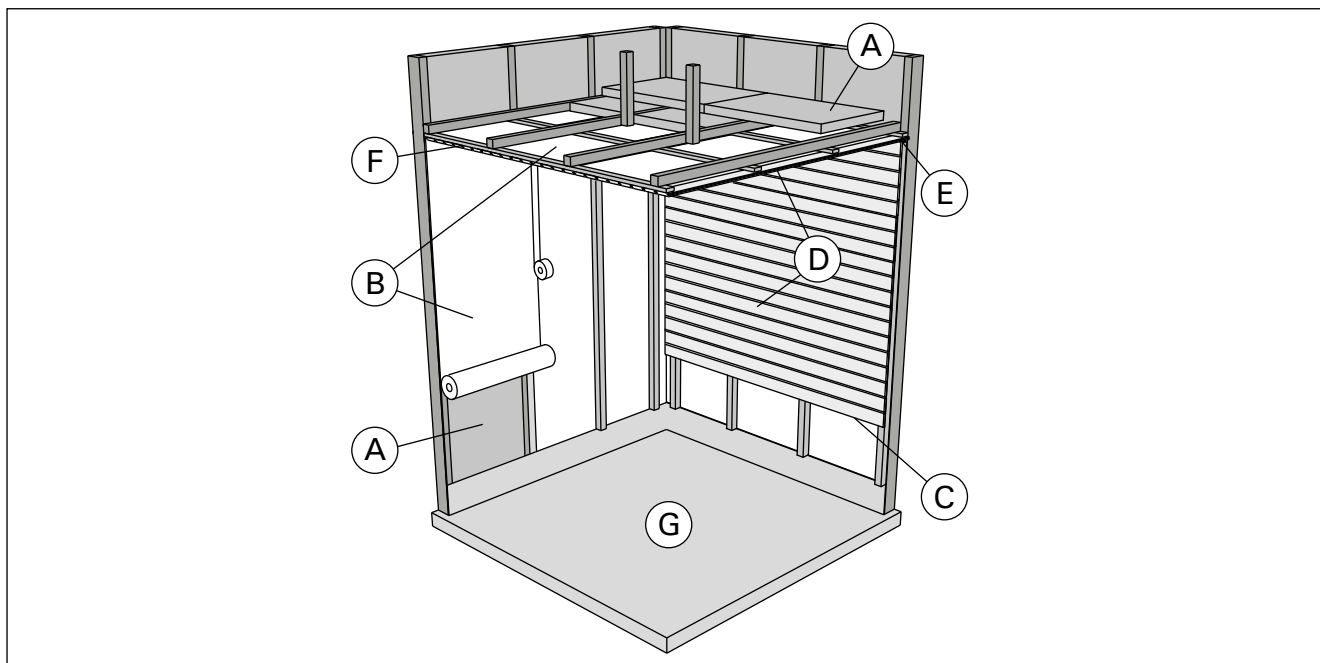


Figura 3.
Figura 3.

2.1. Estructura de la sauna

- A. Lana aislante de 50–100 mm de grosor. La sauna deberá estar cuidadosamente aislada para que la potencia calorífica se mantenga en un nivel bajo.
- B. Protección contra humedad, p.ej., papel del aluminio. Coloque el lado brillante del papel hacia la sauna. Coloque cinta de aluminio en las juntas.
- C. Espacio de ventilación de unos 10 mm entre la protección contra humedad y el panel (recomendación).
- D. Tabla del panel de 12–16 mm de grosor y baja densidad. Antes de iniciar el montaje de los paneles, compruebe la instalación eléctrica y los refuerzos de las paredes requeridos por el calentador y los bancos.
- E. Espacio de ventilación de unos 3 mm entre la pared y el panel del techo.
- F. La altura de la sauna oscila entre 2.100–2.300 mm. La altura mínima dependerá del calentador (véase la tabla 2). El espacio entre el banco superior y el techo no deberá exceder los 1.200 mm.
- G. Use cubiertas de suelo de material cerámico y lechada de unión oscura. Las delicadas cubiertas del suelo podrían mancharse o estropearse debido a las partículas que se desintegran de las piedras y a las impurezas del agua.

NOTA: consulte a las autoridades contra incendios qué partes de la pared cortafuegos se pueden aislar. No se deberán aislar los tiros usados.

NOTA: las cubiertas protectoras de la luz que se montan directamente en la pared o en el techo podrían ser un peligro de incendio.

NOTA: Asegúrese de que el agua que gotea sobre el suelo de la sauna entra en el desagüe del suelo.

2.1. Struttura della stanza della sauna

- A. Legno isolante con spessore di 50–100 mm. La stanza della sauna deve essere isolata con attenzione in modo che la potenza di uscita della stufa venga tenuta moderatamente bassa.
- B. Protezione da umidità, ad es. carta di alluminio. Rivolgere la parte lucida della carta verso la sauna. Chiudere le cuciture con nastro di alluminio.
- C. Spazio di ventilazione di circa 10 mm tra la protezione da umidità e il pannello (consigliato).
- D. Tavola per pannello spessa 12–16 mm a massa ridotta. Prima di iniziare il rivestimento, controllare il cablaggio elettrico e i rinforzi nelle pareti necessari per stufa e panchine.
- E. Spazio di ventilazione di circa 3 mm tra la parete e il pannello per soffitto.
- F. Di norma, l'altezza della sauna è di 2100–2300 mm. L'altezza minima dipende dalla stufa (vedere la tabella 2). Lo spazio tra la panchina superiore e il soffitto non deve superare i 1200 mm.
- G. Usare rivestimenti per pavimenti costituiti da materiali in ceramica e stucchi scuri comuni. Le particelle che si disintegrano dalle pietre della sauna e le impurità dell'acqua della sauna possono macchiare e/o danneggiare i rivestimenti dei pavimenti delicati.

NOTA! Contattare le autorità competenti in caso di incendi per sapere quali parti della paratia antifuoco isolare. I tubi non utilizzati non devono essere isolati.

NOTA! I coperchi protettivi leggeri installati direttamente a parete o al soffitto possono causare incendi.

NOTA! Accertarsi che l'acqua che gocciola sul pavimento della sauna entri nel canalino di scolo a terra.

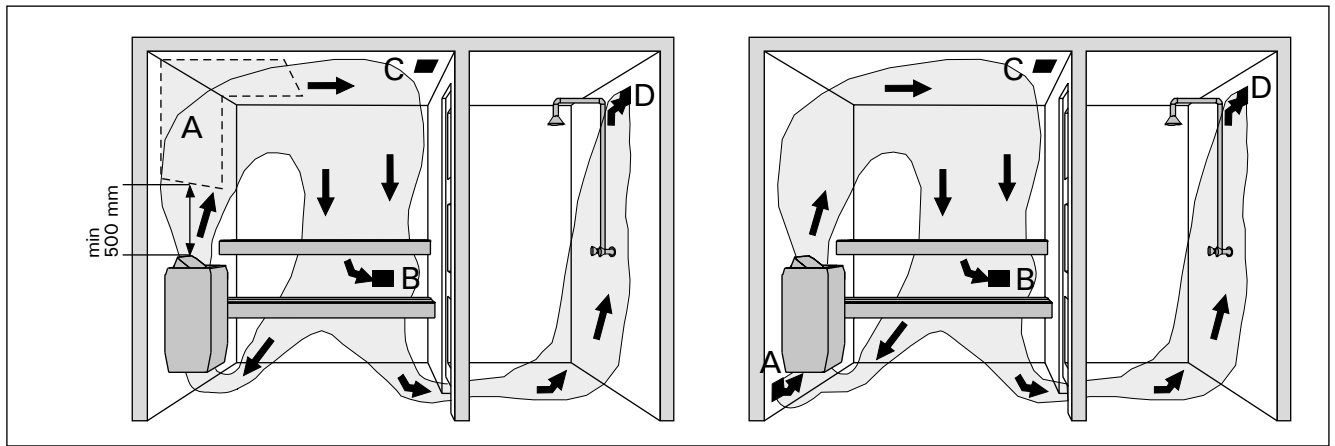


Figura 4. Sistema de ventilación con extractor
Figura 4. Ventilazione meccanica

Ventilacion natural
Ventilazione naturale

2.1.1. Ennegrecimiento de las paredes de la sauna

Es totalmente normal que con el paso del tiempo se oscurezcan las superficies de madera de la sauna. El proceso de ennegrecimiento podría ser acelerado debido a

- la luz solar
- el calor emitido por el calentador
- los agentes protectores de las paredes (los agentes protectores cuentan con un bajo nivel de resistencia al calor)
- Las pequeñas partículas que se desintegran de las piedras de la sauna y que se elevan con el flujo del aire.

2.2. Ventilación de la sala de vapor

El aire de la sauna debe cambiarse seis veces por hora. El diagrama 4 ilustra las distintas opciones de ventilación de la sauna.

- A. Ubicación del paso de aire de admisión. Si se utiliza una ventilación aspirante mecánica, coloque el paso de aire de admisión encima del calentador. Si se utiliza una ventilación aspirante por gravedad, coloque el paso de aire de admisión debajo del calentador o junto a él. El diámetro de la tubería de aire de suministro debe ser de 50–100 mm. **No coloque el paso de aire de admisión de forma que el flujo de aire enfríe el sensor de temperatura (consulte las instrucciones de instalación del sensor de temperatura en las instrucciones de instalación del centro de control).**
- B. Paso de aire de escape. Coloque el paso de aire de escape cerca del suelo, lo más alejado posible del calentador. El diámetro del tubo de aire de escape debe ser dos veces el del tubo de aire de admisión.
- C. Ventilación opcional para el secado (cerrada durante el calentamiento y baño). La sauna se puede secar también dejando la puerta abierta después del baño.
- D. Si el paso de aire de escape está dentro del servicio, el hueco existente debajo del suelo de la sauna deberá tener al menos 100 mm. Es obligatoria la ventilación mecánica por extracción.

2.1.1. Annerimento delle pareti della sauna

È del tutto normale che le superfici in legno della stanza della sauna si anneriscano con il tempo. L'annerimento può essere accelerato da

- luce solare
- caldo proveniente dalla stufa
- agenti protettivi sulle pareti (gli agenti protettivi hanno uno scarso livello di resistenza al calore)
- piccole particelle che si disintegrano dalle pietre della sauna e si sollevano con il flusso dell'aria.

2.2. Ventilazione della stanza della sauna

L'aria all'interno della stanza della sauna deve cambiare sei volte ogni ora. La figura 4 illustra varie opzioni di ventilazione della stanza della sauna.

- A. Posizione sfiatatoio di entrata dell'aria. Se viene utilizzata la ventilazione di scarico meccanica, posizionare lo sfiatatoio di entrata dell'aria sopra la stufa. Se viene utilizzata la ventilazione di scarico a gravità, posizionare lo sfiatatoio di entrata dell'aria sotto o accanto alla stufa. Il diametro del tubo dello sfiatatoio di entrata dell'aria deve essere di 50–100 mm. **Non posizionare lo sfiatatoio di entrata dell'aria in modo che il flusso d'aria raffreddi il sensore di temperatura (vedi le istruzioni per l'installazione del sensore di temperatura nelle istruzioni di installazione della centralina)!**
- B. Sfiatatoio di uscita dell'aria. Posizionare lo sfiatatoio di uscita dell'aria accanto al pavimento, il più lontano possibile dalla stufa. Il diametro dello sfiatatoio di uscita dell'aria deve essere il doppio rispetto a quello di entrata.
- C. Ventola opzionale per l'asciugatura (chiusa durante il riscaldamento e la sauna). La sauna può essere asciugata anche lasciando la porta aperta al termine.
- D. Se lo sfiatatoio di uscita dell'aria si trova in bagno, lo spazio sotto la porta della sauna deve essere di almeno 100 mm. La ventilazione di scarico meccanica è obbligatoria.

2.3. Potencia del calentador

Cuando las paredes y el techo están cubiertos de paneles y el aislamiento tras los paneles es adecuado, la potencia del calentador se debe definir según el volumen de la sauna. Las paredes que no están aisladas (ladrillos, bloques de vidrio, vidrio, hormigón, azulejos, etc.) requieren una mayor potencia calorífica. Añada 1,2 m³ al volumen de la sauna por cada metro cuadrado de pared sin aislamiento. Por ejemplo, los requisitos de potencia de una sauna de 10 m³ con puerta de vidrio equivalen a los de una sauna de 12 m³. Si la sauna cuenta con paredes de troncos, multiplique por 1,5 el volumen de la sauna. Seleccione la salida de calefactor correcta en la Tabla 2.

2.4. Higiene de la sala de vapor

Durante el baño deberían usarse toallas para los asientos para evitar que el sudor caiga sobre los bancos.

Los bancos, las paredes y el suelo de la sauna se deben lavar a fondo al menos cada seis meses. Utilice un cepillo para fregar y un detergente para saunas.

Limpie el polvo y las suciedad del calentador con un paño húmedo. Retire los restos de cal del calentador con ayuda de una solución de ácido cítrico al 10% y aclare.

2.3. Potenza di uscita della stufa

Quando le pareti ed il soffitto sono coperti da pannelli e l'isolamento dietro i pannelli è sufficiente ad impedire al calore di raggiungere i materiali dei muri, la portata del riscaldatore viene stabilita in base al volume cubico della sauna. Le pareti non isolate (mattoni, vetromattone, vetro, cemento, piastrelle, ecc.) aumentano la richiesta di potenza di uscita della stufa. Aggiungere 1,2 m³ al volume della sauna per ogni metro quadrato di parete o soffitto non isolati. Ad esempio, una stanza della sauna di 10 m³ con porta a vetri corrisponde ad un requisito di potenza di uscita equivalente ad una stanza della sauna di 12 m³. Se la stanza della sauna ha pareti lunghe, moltiplicare il volume della sauna per 1,5. Scegliere la potenza di uscita corretta della stufa dalla tabella 2.

2.4 Igiene della stanza della sauna

Usare degli asciugamani durante la sauna per evitare che il sudore coli sulle panchine.

La stanza della sauna dovrebbe essere lavata da cima a fondo perlomeno ogni sei mesi. Spazzolate le pareti, le piattaforme ed il pavimento utilizzando una spazzola e con un prodotto specifico per saune.

La polvere e lo sporco sul riscaldatore vanno eliminati con uno straccio umido. Rimuovere le macchie di calcare dalla stufa con una soluzione di acido citrico al 10% e risciacquare.

3. INSTRUCCIONES PARA LA INSTALACIÓN

3.1. Antes de la instalación

Antes de instalar el calentador, examine las instrucciones de instalación, así como compruebe los siguiente puntos:

- ¿Son la potencia y el tipo de calentador adecuados para la sauna? **Se deben seguir los volúmenes cúbicos indicados en la tabla 2.**
- ¿Es adecuado el suministro de corriente para el calentador?
- La ubicación del calentador cumple los requisitos mínimos relativos a distancias de seguridad indicadas en la fig. 5 y tabla 2.
- ▷ 3.7. *Restablecimiento del seguro de sobrecalentamiento*

3. ISTRUZIONI PER L'INSTALLAZIONE

3.1 Prima dell'installazione

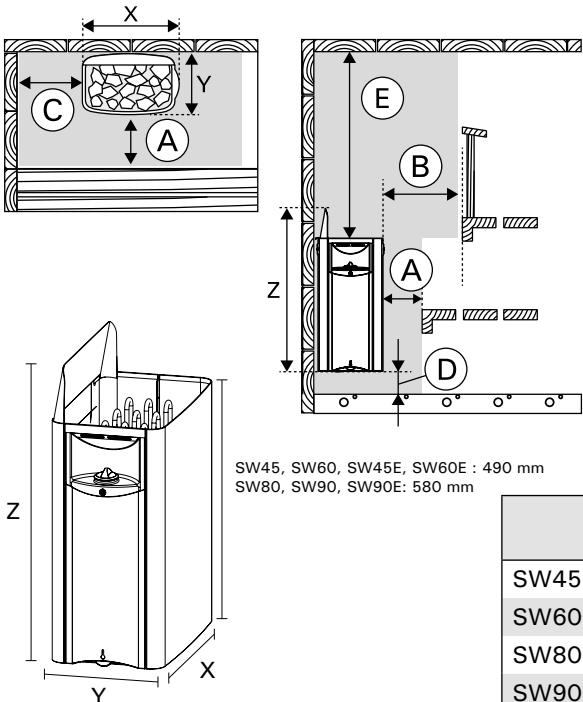
Prima di installare la stufa, leggere attentamente le istruzioni relative all'installazione e controllare i seguenti punti:

- La portata ed il modello del riscaldatore sono adatti alla stanza della sauna? **E' bene basarsi sul volume cubico dato nella tabella 2.**
- La corrente erogata è del tipo adatto al riscaldatore?
- La collocazione del riscaldatore ottempera ai requisiti minimi relativi alle distanze di sicurezza date dalla fig. 5 e tabella 2.
- ▷ 3.7. *Reimpostazione della protezione da surriscaldamento*

Calentador Stufa	Potencia Potenza	Dimensiones (X/Y/Z, Figura 5) Dimensioni (X/Y/Z, Figura 5)		Piedras Pietre	Sauna		
		Anchura/Profundidad/Altura Larghezza/Profondità/Altezza	Peso		Vol. cub. Vol. cubico		Altura Altezza
	kW	mm	kg	max. kg	▷ 2.3.!		
					min. m ³	max. m ³	min. mm
SW45	4,5	430/260/610	11,1	20	3	6	1900
SW60	6,0	430/260/610	11,6	20	5	8	1900
SW80	8,0	430/260/700	13,6	20	7	12	1900
SW90	9,0	430/260/700	13,6	20	8	14	1900
SW45E	4,5	380/260/610	9,2	20	3	6	1900
SW60E	6,0	380/260/610	9,7	20	5	8	1900
SW90E	9,0	380/260/700	10,7	20	8	14	1900

Tabla 2. Detalles de instalación

Tabella 2. Particolari relativi all'installazione



Calentador Stufa	A	B	C	D	E
SW45	20	35	35	80	1200
SW60	30	40	40	80	1200
SW80	30	70	70	80	1200
SW90	30	70	80	80	1200
SW45E	20	35	35	80	1200
SW60E	30	40	50	80	1200
SW90E	30	80	80	80	1200

	C + X + C	Y + A	Altura min. Altezza min.
SW45	500	280	1900
SW60	510	290	1900
SW80	570	290	1900
SW90	590	290	1900
SW45E	450	280	1900
SW60E	480	290	1900
SW90E	540	290	1900

SW45, SW60, SW45E, SW60E : 490 mm
SW80, SW90, SW90E: 580 mm

Figura 5. Distancias de seguridad (todas las dimensiones en milímetros)

Figura 5. Distanze di sicurezza dalla stufa (tutte le dimensioni sono in millimetri)



Es imprescindible asegurar que la instalación se realice según estos valores. La negligencia puede ocasionar peligro de incendio.

- Sólo se debe instalar un calentador eléctrico en la sauna.
- El calentador se debe instalar de tal manera que los textos de advertencias se puedan leer sin dificultad después de la instalación.

3.2. Distancias de seguridad

Las distancias mínimas de seguridad se describen en la figura 5. **Es absolutamente necesario instalar el calentador según estos valores. La negligencia al seguir dichos valores puede ocasionar peligro de incendio.**

3.3. Barrera de seguridad

Si se instala una barrera de seguridad alrededor del calentador, se deben respetar las distancias mínimas indicadas en la fig. 5 o en las instrucciones de las barreras de seguridad.

3.4. Conexiones eléctricas



El calentador sólo puede ser conectado a la red eléctrica de conformidad con las regulaciones actuales por un electricista profesional autorizado.

- El calentador está conectado de forma semiestacionaria a la caja de terminales (figura 8:2) de la pared de la sauna. La caja de terminales debe estar protegida contra salpicaduras y su altura máxima desde el suelo no debe superar los 500 mm.
- El cable de conexión (figura 8: 1) debe tener un recubrimiento de goma de tipo HO7RN-F o equivalente. **NOTA: se prohíbe el uso de cables aislados con PVC por su fragilidad cáustica térmica como cable de conexión del calentador.**
- Si los cables de conexión e instalación están más altos de 1 000 mm desde el suelo en la sauna o dentro de las paredes de la sauna, debe ser capaces de soportar temperaturas mínimas de 170 °C cuando están cargados (ejemplo SSJ). El equipo eléctrico instalado a más altura de 100 centímetros del suelo de la sauna debe estar autorizado para su uso a una temperatura de 125 °C (marca T125).

3.4.1. Resistencia de aislamiento de calentador eléctrico

Cuando se realiza la última inspección de las instalaciones eléctricas, se puede detectar una "fuga" cuando se mide la resistencia de aislamiento del calentador. La razón de ello es que el material de aislamiento de las resistencias térmicas han absorbido la humedad del aire (transporte de almacenamiento). Después de hacer funcionar el calentador varias veces, se eliminará la humedad de las resistencias.



¡No conecte la alimentación eléctrica con un interruptor diferencial!



E' assolutamente necessario fare in modo che l'installazione venga effettuata in base a questi valori. Se li si trascura si corre il rischio di un incendio.

- E' necessario installare un solo riscaldatore elettrico nella stanza della sauna.
- La stufa deve essere installata in maniera che sia possibile leggere senza difficoltà i messaggi di avvertimento anche dopo l'installazione.

3.2. Distanze di sicurezza dalla stufa

Le distanze minime di sicurezza sono mostrate in figura 5. **L'installazione deve essere assolutamente eseguita in conformità a questi valori, un'eventuale negligenza può essere causa d'incendio.**

3.3. Griglia di sicurezza

Se attorno alla stufa viene costruita una griglia di sicurezza, è necessario rispettare le distanze minime indicate nelle figure 5.

3.4. Collegamenti elettrici



La stufa può essere collegata alla rete elettrica in conformità alle normative vigenti soltanto da un elettricista qualificato autorizzato.

- La stufa è collegata in modo semifisso alla scatola di derivazione (figura 8: 1) posta sulla parete della sauna. La scatola di derivazione deve essere a prova di spruzzo e l'altezza massima dal pavimento non deve superare i 500 mm.
- Il cavo di connessione (figura 8: 2) deve essere di gomma, tipo HO7RN-F o equivalente. **NOTA: a causa della scarsa resistenza alle temperature elevate, è vietato utilizzare un cavo con isolamento in PVC come cavo di connessione per la stufa.**
- Se i cavi di connessione e di installazione sono posti a oltre 1 000 mm di altezza dal pavimento della sauna, o all'interno delle pareti della stanza della sauna, devono essere in grado di resistere a una temperatura minima di 170° (ad esempio, tipo SSJ) in esercizio. Le apparecchiature elettriche installate a un'altezza superiore a 100 cm dal pavimento della sauna devono essere omologate per temperature di 125° (marcatatura T125).

3.4.1. Resistenza dell'isolamento del bruciatore elettrico

Quando si procede al controllo finale dell'impianto elettrico, può capitare di riscontrare una "perdita" durante la misurazione della resistenza dell'isolamento del riscaldatore. Ciò è dovuto al fatto che il materiale isolante delle resistenze del riscaldamento ha assorbito una certa umidità dall'aria (durante lo stoccaggio o il trasporto). Dopo aver fatto funzionare il riscaldatore per alcune volte, l'umidità sparirà dalle resistenze.



Non collegate l'alimentatore del riscaldatore alla messa a terra!

3.4.2. Instalación de la unidad de control y el sensor (SW45E, SW60E, SW90E)

El centro de control incluye instrucciones detalladas para la fijación del centro en la pared. Instale el sensor como se muestra en la figura 6. Si el calentador está instalado a más de 100 mm de la pared, el sensor debe instalarse en el techo.



No coloque el paso de aire de admisión de forma que el flujo de aire enfríe el sensor de temperatura. Figura 4.

3.4.3. Unidades de control adecuadas

- Harvia C105S
- Harvia C150
- Harvia C170VKK
- Harvia C90
- Harvia Senlog CF9
- Harvia Xenio CX110 / CX110XW
- Harvia Xenio CX110C / CX110CXW
- Harvia Xenio CX170 / CX170XW

Ver los últimos modelos de la unidad de control en nuestra página web www.harvia.com.

3.5. Fijación del calentador a la pared

Véase figura 6, 7, 8 y 9.

1. ¡Importante! Conecte el cable de conexión al calentador antes de fijar el calentador al bastidor de pared (Vea las figuras 8:1).
2. Fije el bastidor de instalación a la pared, usando los tornillos que se incluyen con el bastidor. ¡Importante! El calentador no debe ser sostenido únicamente por los paneles (Figure 7).
3. Levante el calentador en el soporte y asegúrese de que esté centrado (Figura 9:1-3)
4. Instale la guía de vapor. (Figura 9:4-5).
5. Asegure el calentador al soporte de pared (Figura 9:6).
6. Conecte el cable.

3.4.2. Installazione della centralina e dei sensori (SW45E, SW60E, SW90E)

Assieme alla centralina vengono fornite istruzioni det-tagiate relative al suo fissaggio alla parete. Installare il sensore della temperatura sulla parete della stanza della sauna, sopra la stufa, sulla mezzeria laterale della stufa, 100 mm al di sotto del soffitto. Figura 6.



Non posizionare lo sfiatatoio di entrata dell'aria in modo che il flusso d'aria raffreddi il sensore di temperatura. Figura 4.

3.4.3. Unità di controllo

- Harvia C105S
- Harvia C150
- Harvia C170VKK
- Harvia C90
- Harvia Senlog CF9
- Harvia Xenio CX110 / CX110XW
- Harvia Xenio CX110C / CX110CXW
- Harvia Xenio CX170 / CX170XW

Vedere gli ultimi modelli di unità di controllo nel nostro sito Web www.harvia.com.

3.5. Come fissare la stufa alla parete

Vedere le figure 6, 7, 8 e 9.

1. NOTA: collegare il cavo di connessione alla stufa prima di fissarla alla struttura di supporto. (Vedere le figure 8:1).
2. Fissare la struttura di supporto alla parete con le viti fornite in dotazione. NOTA: la stufa non deve assolutamente essere sostenuta solo dai pannelli (Figure 7).
3. Sollevare il riscaldatore nel supporto e assicurarsi che sia centrato (Figura 9:1-3).
4. Installare la guida vapore (Figura 9:4-5).
5. Fissare il riscaldatore al supporto a parete (Figura 9:6).
6. Collegare il cavo.

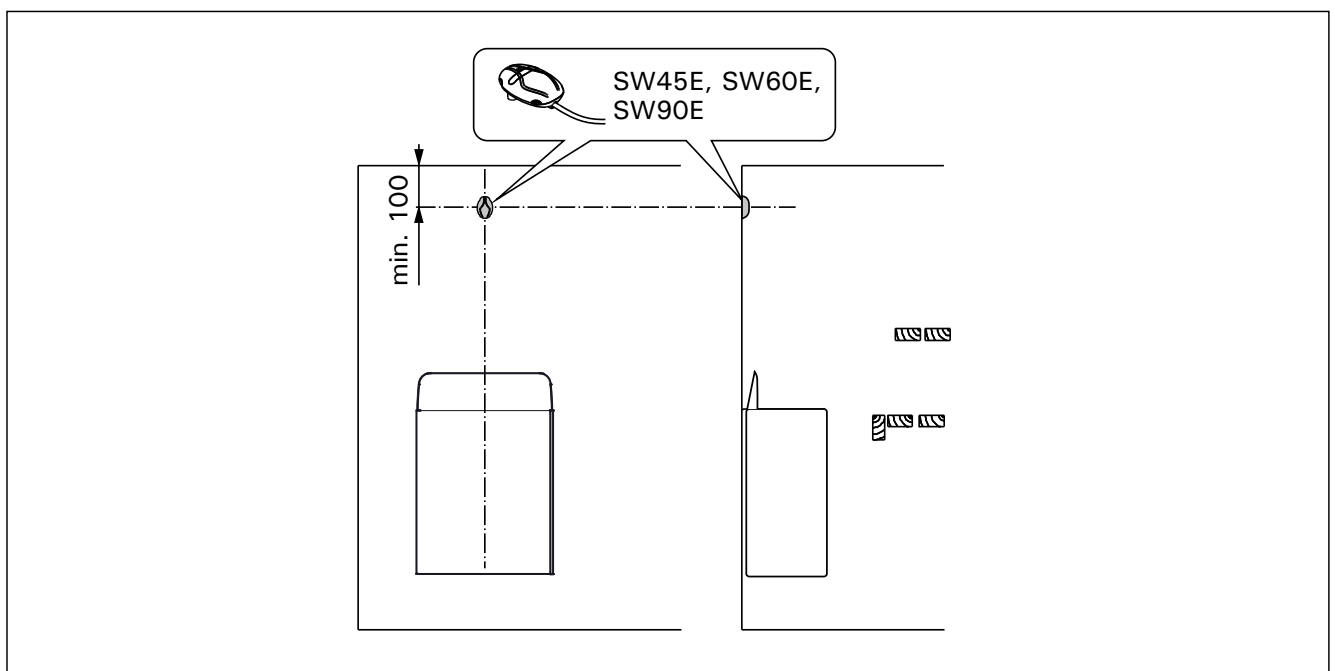


Figure 6. Instalación del sensor de temperatura (todas las dimensiones en milímetros)

Figure 6. Installazione del sensore per la centralina (tutte le dimensioni sono in millimetri)

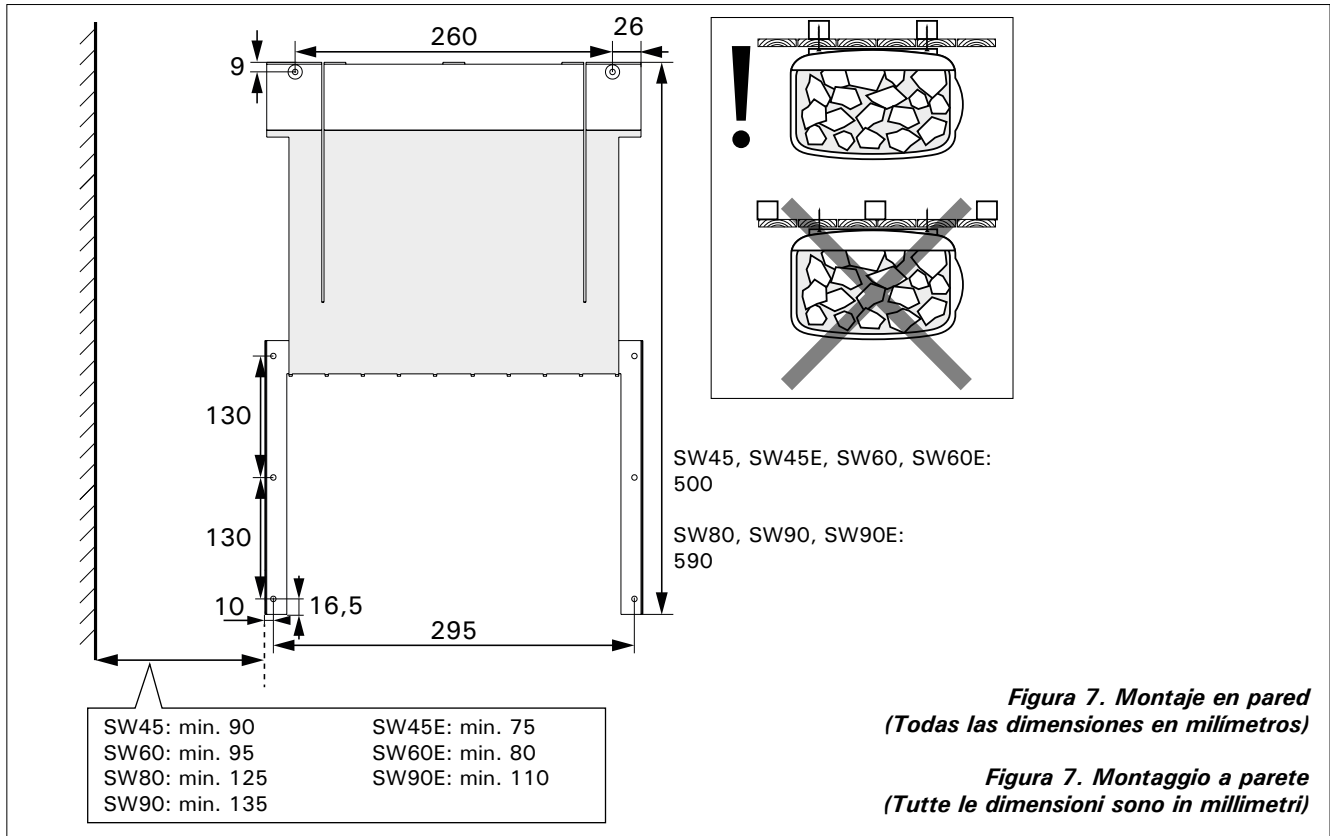


Figura 7. Montaje en pared
(Todas las dimensiones en milímetros)

Figura 7. Montaggio a parete
(Tutte le dimensioni sono in millimetri)

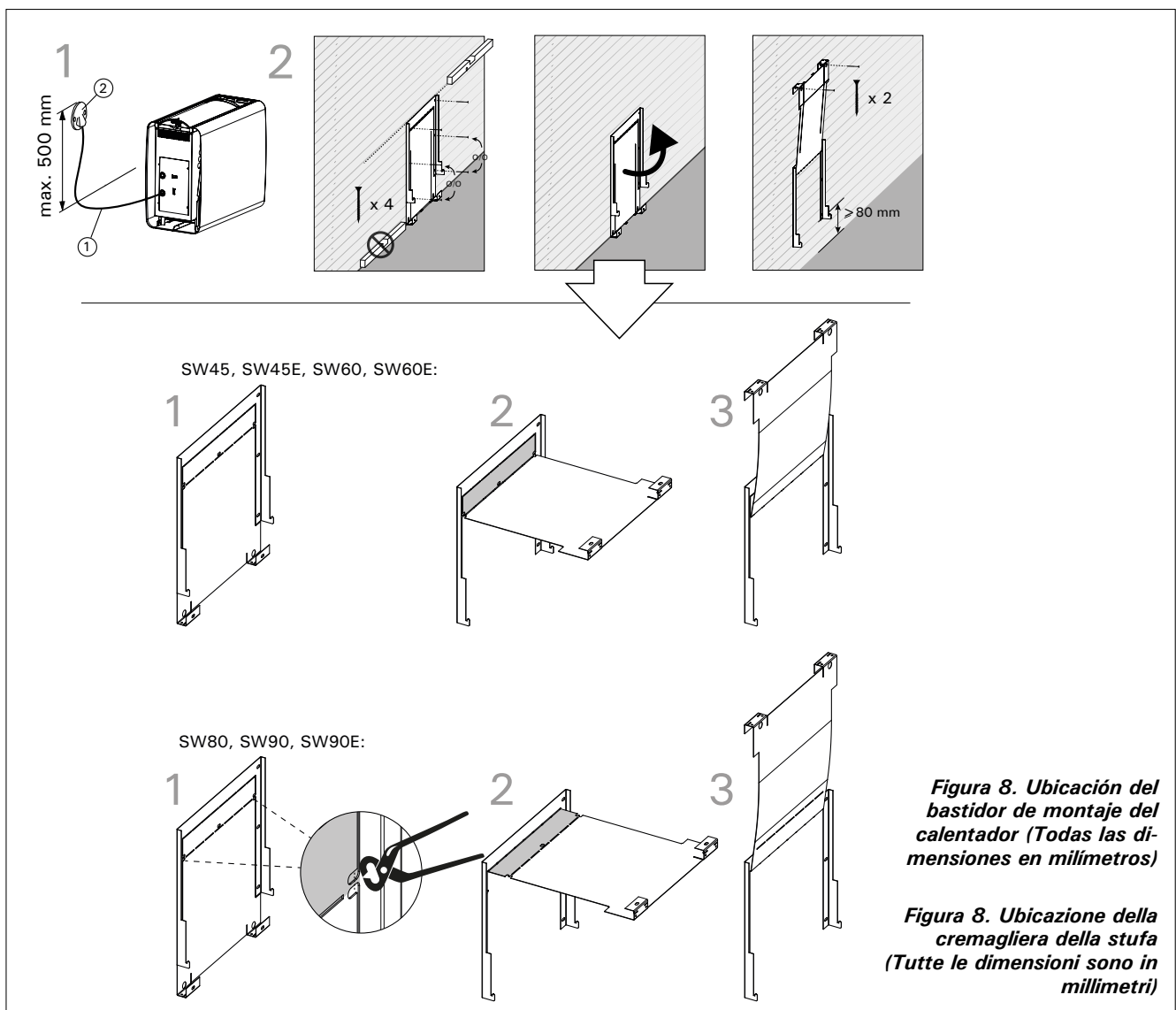


Figura 8. Ubicación del bastidor de montaje del calentador
(Todas las dimensiones en milímetros)

Figura 8. Ubicazione della cremagliera della stufa
(Tutte le dimensioni sono in millimetri)

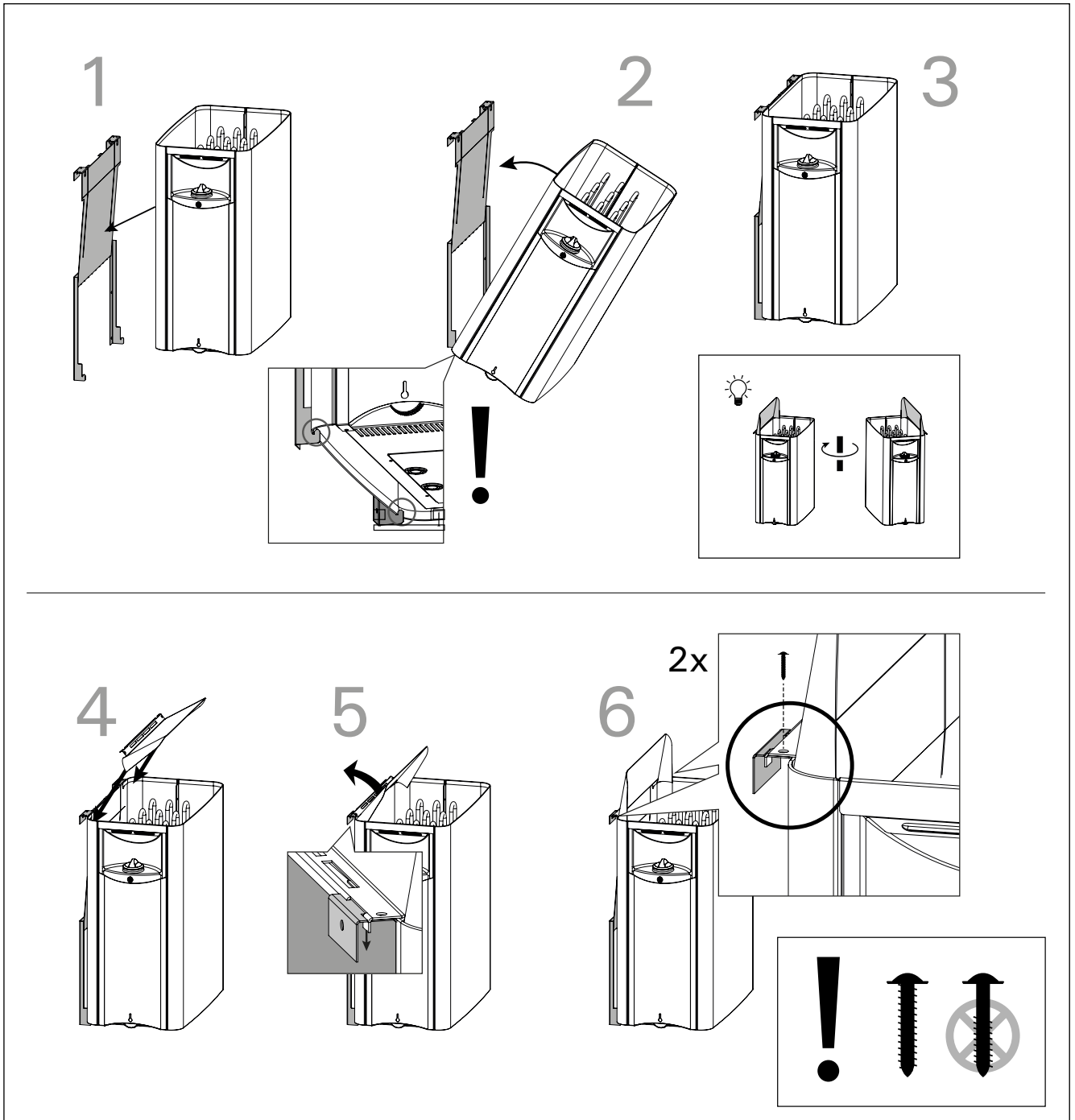


Figura 9. Fijación del calentador a la pared
 Figura 9. Come fissare la stufa alla parete

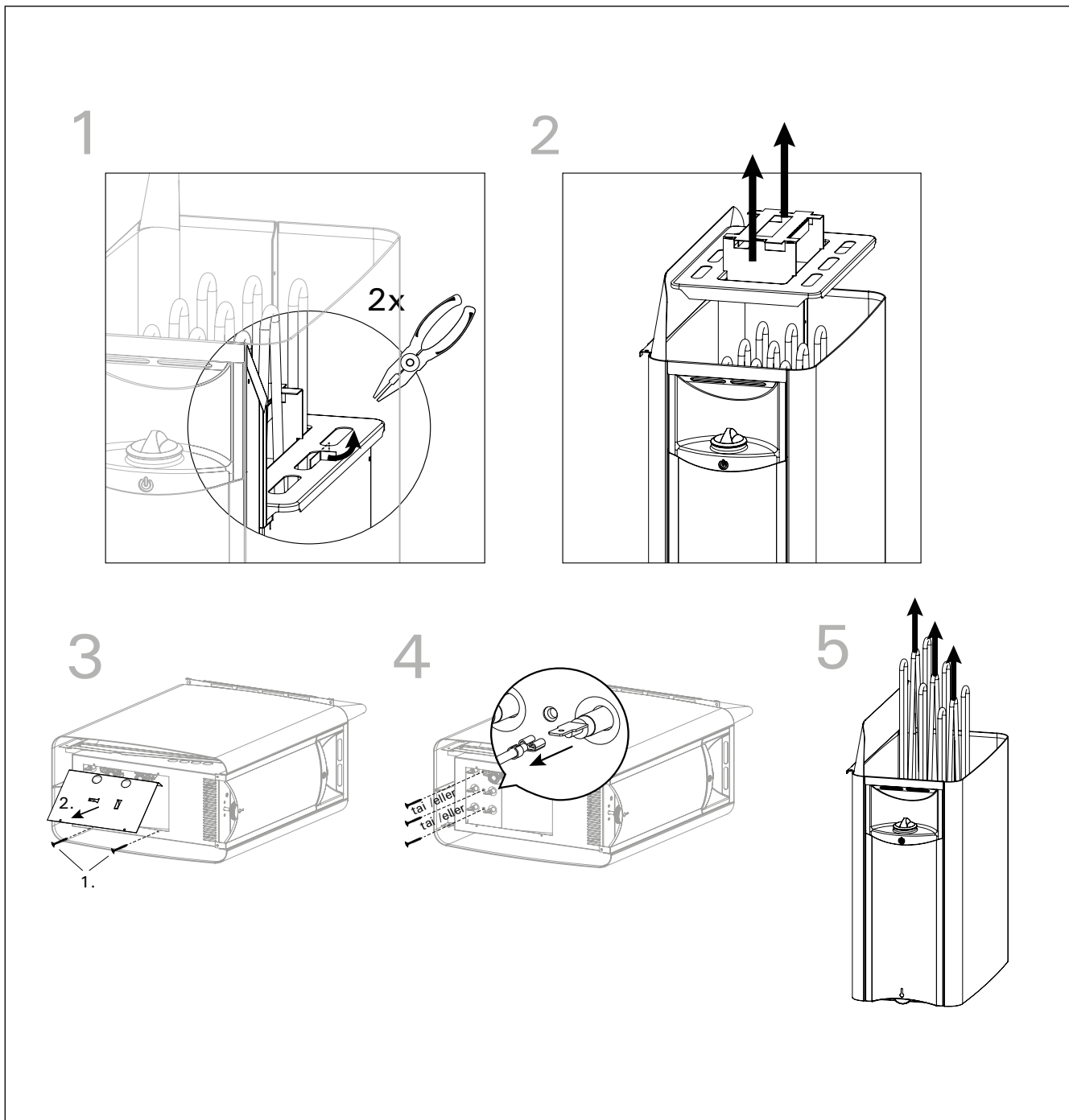


Figura 10. Sustitución de los elementos calefactores
Bild 10. Byte av element

3.6. Cambiación del elemento calefactor

Figura 10.

Desconecte todas las conexiones eléctricas. Retire las piedras y levante el calentador del soporte de pared.

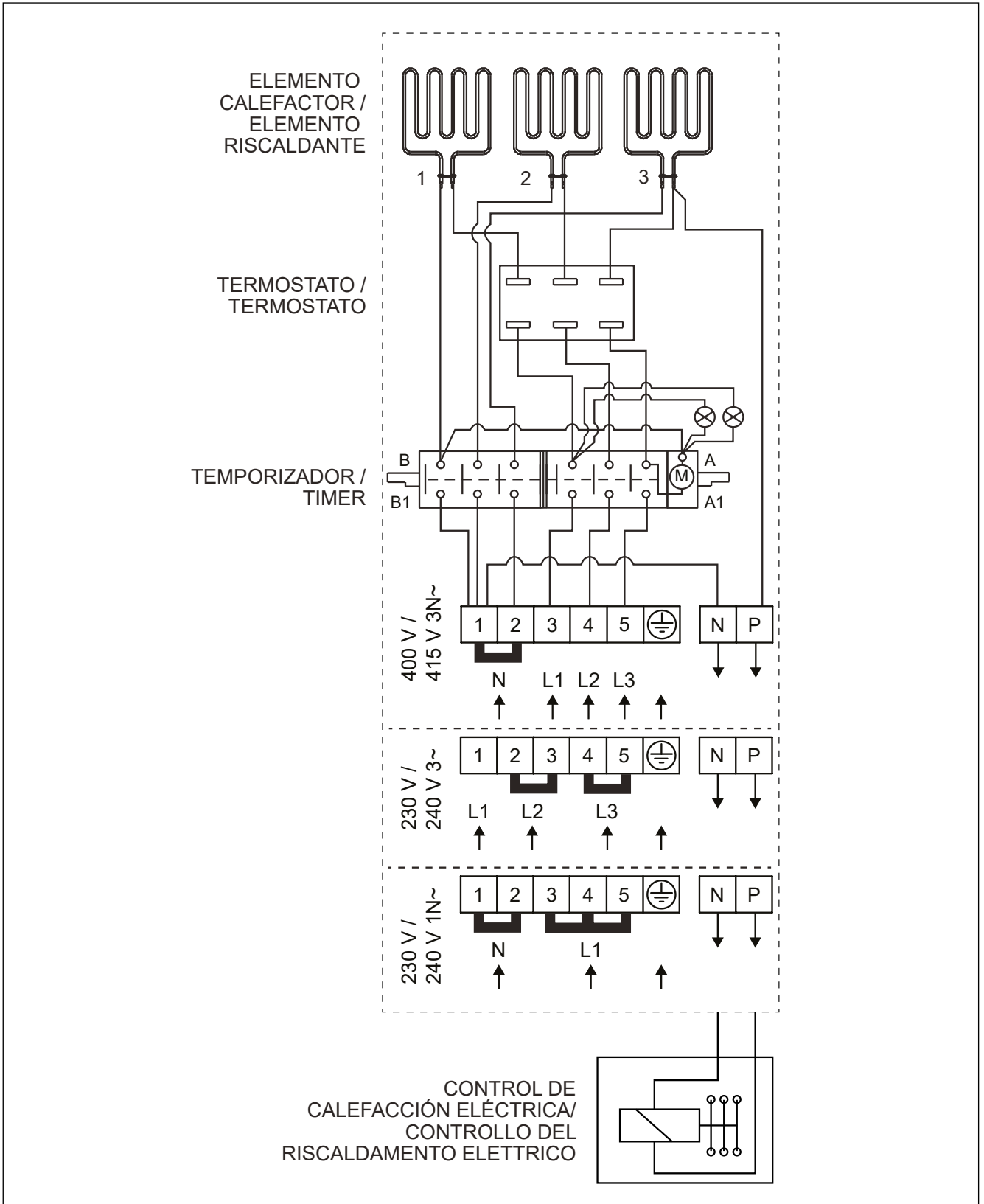
1. Doble para abrir dos pestañas que aseguran el soporte del elemento.
2. Extraiga el soporte del elemento.
3. Abra la trampa de servicio.
4. Retire el cable del elemento y el tornillo.
5. Reemplace el elemento defectuoso. Vuelva a montar el calentador en orden opuesto.

3.6. Cambio delle resistenze

Figura 10.

Scollegare tutti i collegamenti elettrici. Rimuovere le pietre e sollevare la stufa dal supporto a parete.

1. Piegare le due linguette che fissano il supporto dell'elemento.
2. Estrarre il supporto dell'elemento.
3. Apri il portello di servizio.
4. Rimuovere il cavo dell'elemento e avvitare.
5. Sostituire l'elemento difettoso. Rimontare il riscaldatore nell'ordine inverso.



Calentador Stufa	400V 3N~		230V 3~		230V 1N~	
	Fusibles Fusibili	Cables Cavi H07RN-F min. mm ²	Fusibles Fusibili	Cables Cavi H07RN-F min. mm ²	Fusibles Fusibili	Cables Cavi H07RN-F min. mm ²
SW45	A 3 x 10	5 x 1,5	A 3 x 16	4 x 1,5	A 25	3 x 2,5
SW60	3 x 10	5 x 1,5	3 x 16	4 x 1,5	35	3 x 6
SW80	3 x 16	5 x 2,5	3 x 25	4 x 2,5	35	3 x 6
SW90	3 x 16	5 x 2,5	3 x 25	4 x 2,5	50	3 x 10

Figura 11a. Conexiones eléctricas (SW45, SW60, SW80, SW90)

Figura 11a. Collegamenti elettrici (SW45, SW60, SW80, SW90)

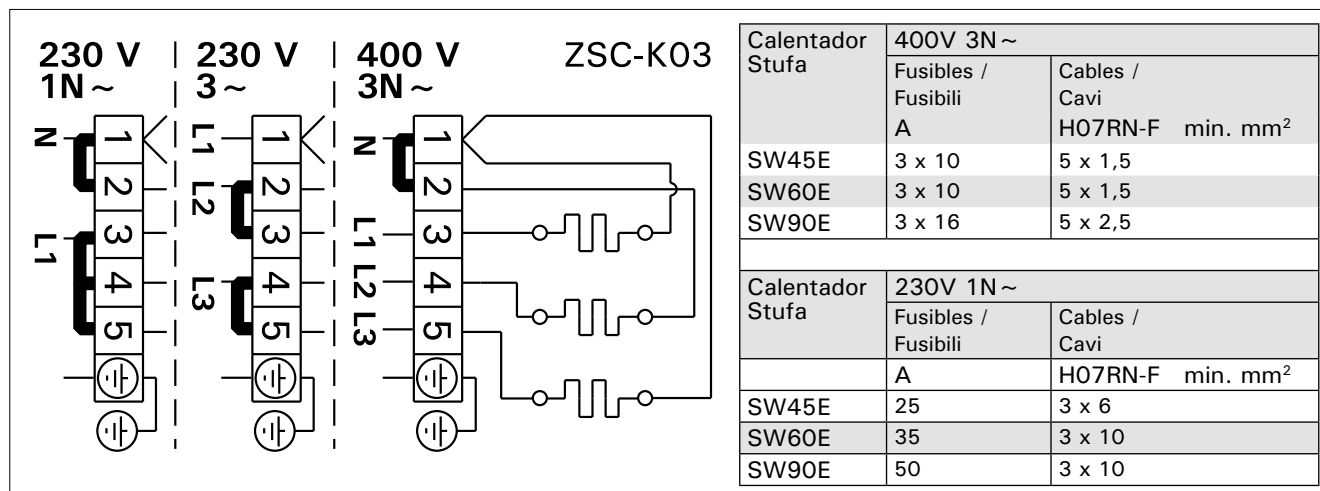


Figura 11b. Conexiones eléctricas (SW45E, SW60E, SW90E)

Figura 11b. Collegamento elettrici della stufa (SW45E, SW60E, SW90E)

3.7. Restablecimiento del seguro de sobrecalentamiento

SW45E, SW60E, SW90E:

Consulte las instrucciones de instalación del centro de control.

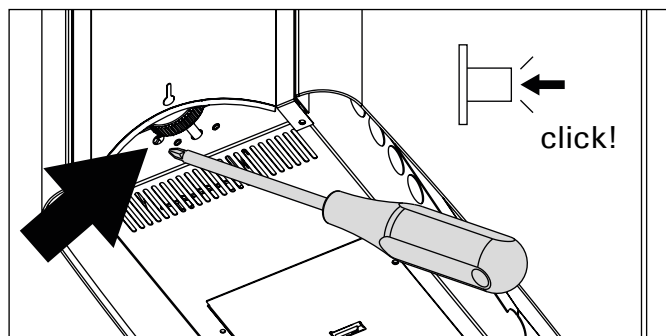
SW45, SW60, SW80, SW90:

Si la temperatura de la sauna es demasiado alta, el seguro de sobrecalentamiento cortará permanentemente el suministro al calentador. El protector de sobrecalentamiento podrá volverse a programar una vez el calentador se haya enfriado. Antes de pulsar el botón deberá haber identificado la causa de la avería.

- ¿Las piedras se están desmenuzando y comprimiendo las unas contra otras?
- ¿El calentador ha estado encendido durante un largo período de tiempo sin haberse utilizado?
- ¿El sensor del termostato está en la posición incorrecta o se ha roto?
- ¿Se ha golpeado o sacudido el calentador?

! ¡Importante! Antes de pulsar el botón deberá haber determinado la razón por la cual el protector ha saltado.

! El protector de sobrecalentamiento del dispositivo también puede activarse a temperaturas por debajo de -5°C / 23°F (almacenamiento, transporte, ambiente). Antes de la instalación lleve el dispositivo a un entorno cálido. El protector de sobrecalentamiento puede restablecerse cuando la temperatura del dispositivo sea de aproximadamente 18°C / 64°F . El protector de sobrecalentamiento debe volver a programarse para poder utilizar el dispositivo.



3.7. Reimpostazione della protezione da surriscaldamento

SW45E, SW60E, SW90E:

Vedere le istruzioni per l'uso del modello di centralina selezionato.

SW45, SW60, SW80, SW90:

Se la temperatura della stanza della sauna diventa pericolosamente elevata, la protezione da surriscaldamento interrompe l'alimentazione della stufa in modo permanente. È possibile reimpostare la protezione da surriscaldamento dopo aver raffreddato la stufa. Prima di premere il pulsante, occorre stabilire la causa dell'anomalia:

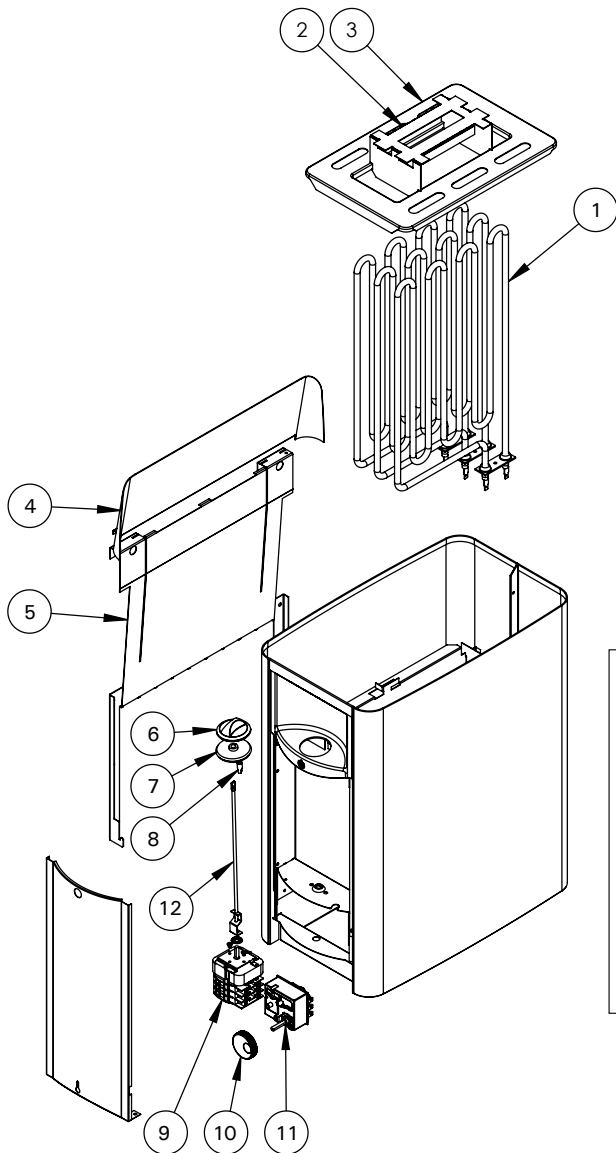
- Le pietre sono sbriciolate e pressate le une contro le altre?
- La stufa è rimasta accesa per molto tempo senza essere utilizzata?
- Il supporto del sensore del termostato è inclinato contro il lato dello scomparto per le pietre?
- La stufa ha ricevuto colpi o scosse?

! Nota! Il motivo per cui è scattata deve essere determinato prima di premere il pulsante.

! La protezione da surriscaldamento del dispositivo può attivarsi anche a temperature inferiori a -5°C / 23°F (conservazione, trasporto, ambiente). Prima dell'installazione, portare il dispositivo in un ambiente caldo. La protezione da surriscaldamento può essere reimpostata quando la temperatura del dispositivo è di circa 18°C / 64°F . La protezione da surriscaldamento deve essere reimpostata prima di utilizzare il dispositivo.

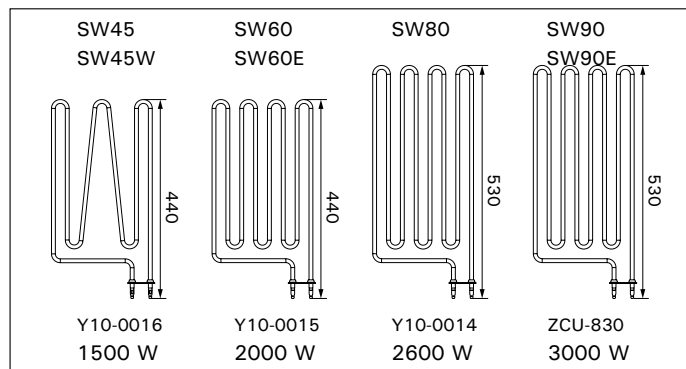
Kuva 12. Restablecimiento del seguro de sobrecalentamiento
Bild 12. Reimpostazione della protezione da surriscaldamento

4. PIEZAS DE REPUESTO



4. PEZZI DI RICAMBIO

1 SW45/-E SW60/-E SW80 SW90/-E	Y10-0016 Y10-0015 Y10-0014 ZCU-830	3
2	ZWA-007	1
3 SW SW E	ZWA-023 ZWA-077	1
4 SW SW E	ZWA-009 ZWA-059	1
5 SW E	ZWA-058	1
6	SPZWA-011-4	1
7	ZWA-022	1
8	ZWA-061	1
9	SPZSK-510-4	1
10	ZWA-021	1
11	ZSK-520	1
12 SW45 SW60 SW80 SW90	ZWA-041 ZWA-041 ZWA-016 ZWA-016	1





GLOBAL: P.O.Box 12 | Teollisuustie 1-7 | 40951 Muurame | FINLAND | +358 207 464 000 | harvia@harvia.fi | www.harvia.com | **CENTRAL EUROPE:** Sentiotec GmbH | Division of Harvia Group | Wartenburger Straße 31, A-4840 Vöcklabruck | T +43 (0) 7672/22 900-50 | F -80 | info@sentiotec.com | www.sentiotec.com | **RUSSIA:** Адрес уполномоченного лица: ООО «Харвия Рус» 196006, Россия. Санкт-Петербург г, пр-кт Лиговский, д. 266, стр. 1, помещ. 2.1-Н.50 ОГРН 1157847200818 | телефон: +78123258294 | E-mail: spb@accountor.ru

